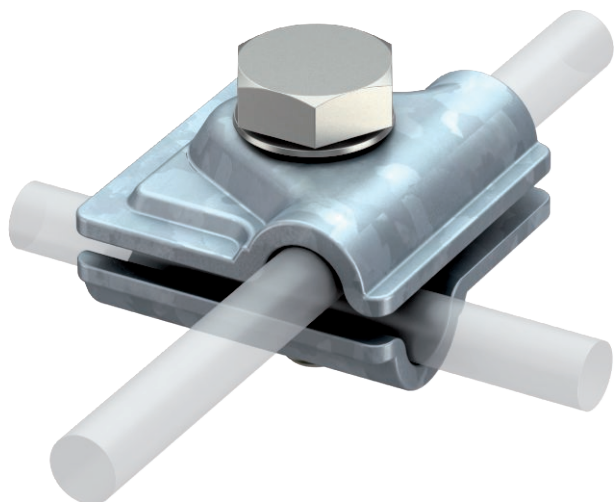


Tehnisko datu lapa

Vario ātrais savienotājs

Art.-Nr. 5311705



FT karsti cinkots

Izstrādājuma apraksts

Pamatdati

Art.-Nr.	5311705
Tips	249 B ST
Apzīmējums 1	Regulējams zem. savienojums
Dimensija	8-10mm
Virsmas	karsti cinkots
Virsmas atbilstoši DIN	DIN EN ISO 1461
Virsmas saīsinājums	FT
Svars	10,80 kg/100 gab.

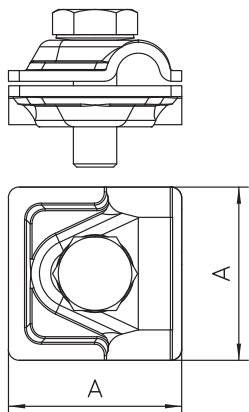
Tehnisko datu lapa

Vario ātrais savienotājs

Art.-Nr. 5311705



Tehniskie dati



Izmērs A	40,00 mm
Stiprinājuma skrūves veids	Sešstūra skrūve
Savienotāja veids	Kombinētā savienošanas apskava
Zibens impulsa strāvas nest-spēja	H/100 kA
Piemērots savienošanai	Apaļš vads Rd 8-10 / Rd 8-10
Īssavienojuma strāva (50HZ) (1s; ≤300°C)	5,60 kA
Pielāgots	Rd 8-10 mm
Starplate	<input type="checkbox"/>