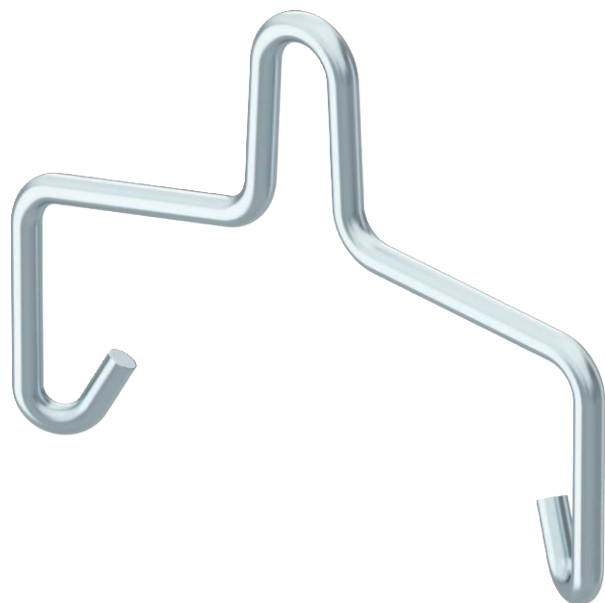


Tehnisko datu lapa

Piekares skava 100

Art.-Nr. 6066510



Piekares skavas LTS 100 tipa lampu turētāju sliedes un AZK 100 tipa AZ mazā kanāla nostiprināšanai ar ķēdi vai nospriegotām tērauda trosēm.

St	Tērauds
F	karsti cinkota

Pamatdati

Art.-Nr.	6066510
Tips	AHB 100 D5 FT
Apzīmējums 1	Iekares klemme
Apzīmējums 2	priekš AZK 50 un LTS 50
Materiāls	Tērauds
Materiāla saīsinājums	St
Virsmas	karsti cinkota
Virsmas atbilstoši DIN	DIN 267, Teil 10
Virsmas saīsinājums	F
Mazākā VK vienība (VG)	50,00 gab.
Svars	4,06 kg/100 gab.

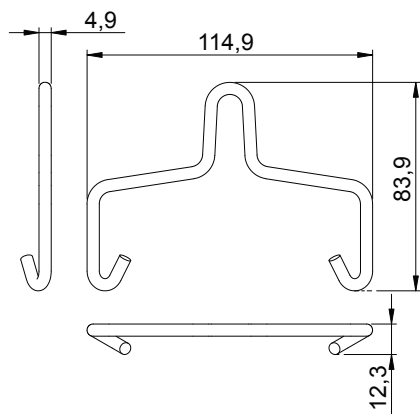
Tehnisko datu lapa

Piekares skava 100

Art.-Nr. 6066510



Tehniskie dati



Platums	114,90 mm
Augstums	83,90 mm
F, izteikts kN	0,60 kN
F, izteikts N	600,00 N
Piemērots funkciju nodrošināšanai	<input type="checkbox"/>
Nerūsējošs tērauds, kodināts	<input type="checkbox"/>
Ar eņģēm	<input type="checkbox"/>
Regulējams	<input type="checkbox"/>