

# PRODUCTINFORMATIEBLAD

## DP HOUSING DALI 1200 P 1XLAMP IP65

DAMP PROOF HOUSING DALI | Vochtbestendig armatuur voor dimbare LED TUBE



### Toepassingsgebieden

- Parkeerplaatsen, magazijnen, productieruimtes
- Dimbare installaties
- Autoparkeerplaatsen en onderdoorgangen
- Garages

### Productvoordelen

- Eenvoudige en snelle installatie
- Voorbedraad voor eenvoudige installatie van LED TUBE T8 EXTERNAL SYSTEM
- Gereedschapsloze installatie
- Robuuste behuizing
- Duurzame oplossing dankzij verwisselbare lichtbronnen
- 5 jaar garantie

### Productkenmerken

- Armatuurbehuizing, leverbaar voor 1 of 2 T8 LED buizen
- Dimbare EXTERNAL SYSTEM Driver is al geïnstalleerd
- Geschikt voor LEDVANCE LED TUBE T8 EXTERNAL SYSTEM
- DALI 2.0-interface voor integratie van lichtmanagementsystemen
- Geïntegreerde elektrische zekering
- IP-klasse: IP65



## TECHNISCHE GEGEVENS

### ELEKTRISCHE GEGEVENS

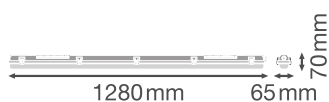
Nominale spanning	220...240 V
Netfrequentie	0/50/60 Hz
Veiligheidsklasse	I
Bedrijfsmodus	Integrated LED driver

### Fotometrische gegevens

Flikkerwaarde Pst LM	< 1
Stroboscoopeffect waarde SVM	< 0.4

### AFMETINGEN & GEWICHT

Lengte	1280,00 mm
Breedte	65,00 mm
Hoogte	70,00 mm
Product gewicht	966,00 g



### MATERIALEN & KLEUREN

Kleur van het product	Grijs
Kleur behuizing	Grijs
Body materiaal	Polycarbonate (PC)
Materiaal afdekking	Polycarbonate (PC)
Materiaal van lichtuitstralend oppervlak	Polycarbonaat (pc)
Glow Wire Test volgens IEC 60695-2-12	850 °C
Kwikgehalte	0.0 mg

## TOEPASSING &amp; MONTAGE

Omgevingstemperatuur bereik	-20...+40 °C
Opslagtemperatuur	-20...+80 °C
Type aansluiting	Schroefloze terminal, 5-polig (L, N, PE, DA+, DA-)
Type bescherming	IP65
Beschermklasse IK ( Schok bestendi [PIM])	IK08
Dimbaar	Ja
Type of dimming [GMS]	DALI2
Montagetype	Surface
Montagelocatie	Plafond
Toepassingsomgeving	Indoor
Met lichtbron	Nee
Omschrijving van de fitting	G13

## VOORSCHAKELAPPARATUUR

E-VSA - Uitgangsrimpelstroom	≤ 5 %
------------------------------	-------





## CERTIFICATEN &amp; NORMEN

Normen	CE / TÜV Rijnland / EAC / UKCA
Gelimiteerde oppervlaktetemperatuur	Nee
Balschot veilig	Nee

## Technische uitrusting

- Doorvoerkabel-kabelset beschikbaar
- Inclusief roestvrijstalen klemmen en M20 kabelwartel

## DOWNLOADS

Documenten en certificaten	
	User instruction
	Packaging insert
	Declarations Of Conformity CE
	Declarations Of Conformity UKCA

CAD/BIM-bestanden



BIM\_Revit\_3D



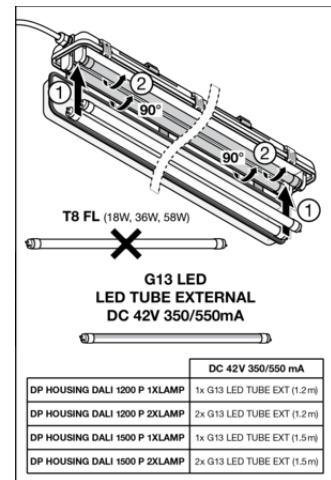
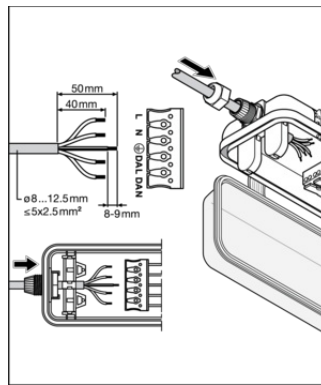
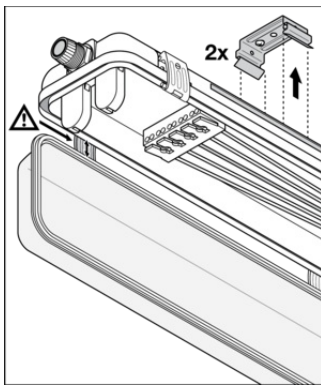
CAD\_STEP\_3D

LOGISTIEKE GEGEVENS

Productcode	Verpakkingseenheid (stuks per verpakking)	Afmetingen (lengte x breedte x hoogte)	Brutogewicht	Volume
4099854146442	Vouwdoos 1	68 mm x 1,272 mm x 75 mm	1096.00 g	6.49 dm <sup>3</sup>
4099854146459	Verzenddoos 9	1,287 mm x 216 mm x 237 mm	10514.00 g	65.88 dm <sup>3</sup>
4099854246036	Verzenddoos 12	1,287 mm x 284 mm x 237 mm	13802.00 g	86.63 dm <sup>3</sup>

De genoemde productcodes beschrijven de kleinste hoeveelheid die besteld kan worden. Eén verzendenheid kan bestaan uit één of meer afzonderlijke producten. Bij het plaatsen van een order enkele of veelvouden van de verpakkingseenheid invoeren.

AANVULLENDE CATALOGUSINFORMATIE



Referenties / Links

– Voor garantie zie [www.benelux.ledvance.com/garantie](http://www.benelux.ledvance.com/garantie)

DISCLAIMER

Onder voorbehoud van verandering zonder kennisgeving. Fouten en drukfouten voorbehouden. Zorg ervoor dat u de meest recente versie gebruikt.