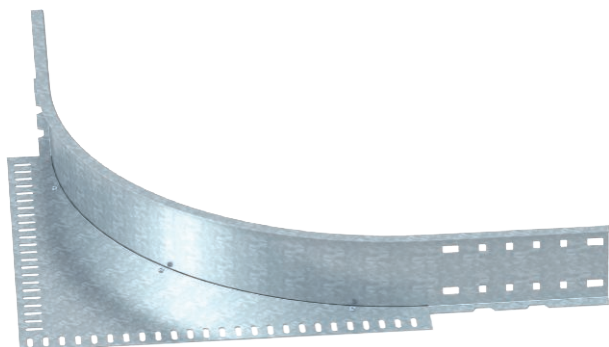


# Tehnisko datu lapa

## Stūru savienojuma elements 110

Art.-Nr. 6098475



Stūru savienojuma elements gara laiduma kabeļu renēm un trepēm ar malas augstumu 110 mm.

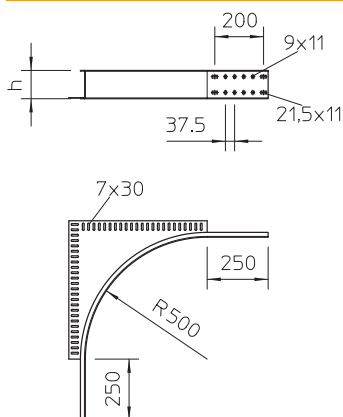


<b>St</b>	Tērauds
<b>FS</b>	cinkots

### Pamatdati

Art.-Nr.	6098475
Tips	WEAS 110 FS
Apzīmējums 1	Stūra pagarinājums
Dimensija	110
Materiāls	Tērauds
Materiāla saīsinājums	St
Virsmā	cinkots
Virsmā atbilstoši DIN	DIN EN 10346
Virsmas saīsinājums	FS
Mazākā VK vienība (VG)	1,00 gab.
Svars	485,50 kg/100 gab.

### Tehniskie dati



Augstums	110,00 mm
Malas augstums	110,00 mm
Attālums h	110,00 mm
Piemērots funkciju nodrošināšanai	<input type="checkbox"/>
Nerūsējošs tērauds, kodināts	<input type="checkbox"/>