

Tehnisko datu lapa

Sienas un statņa balstis AWG 15

Art.-Nr. 6420608



Vieglas konstrukcijas sienas un statņu balstis ar piemetinātu augšējo plāksni sietveida reņu nostiprināšanai bez skrūvēm.



St	Tērauds
FT	karsti cinkots

Produkta papildus teksta norādījumi	Atbalsta rokas nostiprināšana ar sešstūra galvas skrūvi pie U-veida profila, sākot ar 400 mm platumu, izbidot to cauri abām profila malām. Šim nolūkam izmantojiet atbilstošus distances elementus.
-------------------------------------	---

Pamatdati

Art.-Nr.	6420608
Tips	AW G 15 21 FT
Apzīmējums 1	Atbalsta roka
Apzīmējums 2	sietveida kabeļu renei
Dimensija	B210mm
Materiāls	Tērauds
Materiāla saīsinājums	St
Virsmas	karsti cinkots
Virsmas atbilstoši DIN	DIN EN ISO 1461
Virsmas saīsinājums	FT
Mazākā VK vienība (VG)	1,00 gab.
Svars	26,00 kg/100 gab.

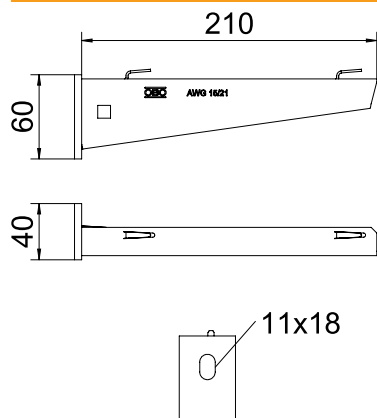
Tehnisko datu lapa

Sienas un statņa balstenis AWG 15

Art.-Nr. 6420608

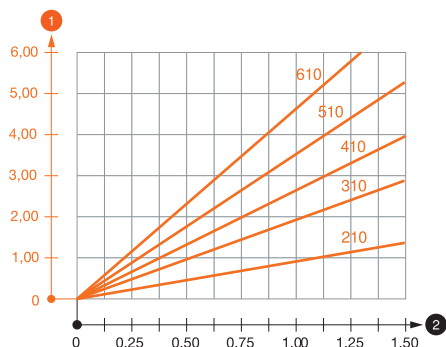


Tehniskie dati



Platums	210,00 mm
Malas augstums	60,00 mm
Izmērs A	40,00 mm
Izmērs B	210,00 mm
Izmērs H	60,00 mm
Izmērs L	210,00 mm
Cauruma diametrs	11,00 mm
Izmēri, vērtība	210 x 60
Izpildījums	Sienas un statņa balstenis
Izpildījums	Sienas un statņa šķērssijs
F, izteikts kN	1,50 kN
Renes platumam	200,00 - 200,00 mm
Piemērots funkciju nodrošināšanai	<input type="checkbox"/>
Nerūsējošs tērauds, kodināts	<input type="checkbox"/>
Leņķa diapazons	90,00 - 90,00 °

Noslogojuma diagrammas



AW G 15 tipa balsteņa slodzes diagramma

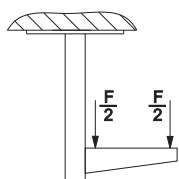
- 1 Balsteņa gala izliece pieļaujamas balsteņa slodzes gadījumā
- 2 Pieļaujamo balsteņa noslogojums kN bez montāžas svara
- Slodzes līkne ar mm izteiktu balsteņa garumu

AWG 15 sienas un statņa balsteņa dībeļu slodzes parametri

Sienas stiprinājums		Maksimālā slodze [kN]							
		Balsteņa platums [mm]							
Dībeļa tips		110	160	210	310	410	510	560	610
BZ-U 8-10-21/75		1,10	0,90	0,80	0,65	0,55	0,50	0,45	0,45
BZ-U 10-10-30/90		1,50	1,50	1,40	1,10	0,95	0,85	0,80	0,80

Maks. slodze F kopā = kabeļu svars + kabeļu rene + balstenis. Nestspējas parametri attiecīgi palielinās, izmantojot bezplaisu betonā. Norādītās vērtības ir attiecinātas uz betonu ar izturības klasi C20/25. Jāievēro DIBt atļaujas (dībeļi) montāžas nosacījumi!

AWG 15 pie iekārtā statņa slodzes vērtības



AWG 15 pie iekārtā statņa slodzes vērtības

AWG 15 sienas un statņa balsteņa dībeļu slodzes parametri

T1	Sienas stiprinājums								
T2		Maksimālā slodze [kN]							
T3		Balsteņa platums [mm]							
T4	Dībeļa tips	110	160	210	310	410	510	560	610
	BZ-U 8-10-21/75	1,1	0,9	0,8	0,65	0,55	0,5	0,45	0,45
	BZ-U 10-10-30/90	1,5	1,5	1,4	1,1	0,95	0,85	0,8	0,8