

Tehnisko datu lapa

Multibase apakšējā daļa

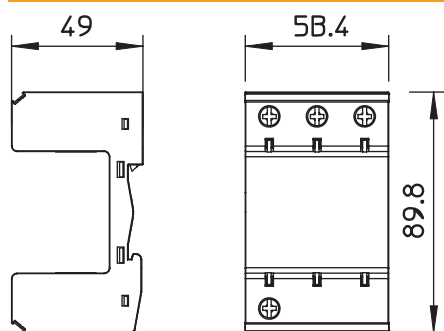
Art.-Nr. 5096680



- Piemērota V25-B+C, V20-C un V10-C
- Samontēta un gatava pieslēgšanai
- Paredzēta TN sistēmām
- Daudzfunkciju spaiļes ērtai savienošanai ar virknes montāžas ierīcēm
- Augšējās daļas var pagriezt par 180 grādiem



Izmēri



Pamatdati

Art.-Nr.	5096680
Tips	MB 4
Apzīmējums 1	MultiBase
Apzīmējums 2	4-polīgs
Dimensija	4-polīg
Mazākā VK vienība (VG)	1,00 gab.
Svars	21,00 kg/100 gab.

Tehnisko datu lapa

Multibase apakšējā daļa

Art.-Nr. 5096680



Tehniskie dati

Temperatūras diapazons	-40+80 °C
Polu izpildījums	4
Izpildījums	4-poliģis
Izpildījums	4 polu
Montāžas veids	Montāžas sliede 35 mm
Montāžas veids	Montāžas sliede 35 mm
Aizsardzības klase	IP20
Aizsardzības klase	IP 20
Sadales vienība TE (17,5 mm)	4
Pieslēguma diametrs, elastīgs	2,50 - 25,00 mm ²
Stacionārā pieslēguma skersgriezums	2,50 - 35,00 mm ²
Pieslēguma diametrs, vairakdzislu	2,50 - 35,00 mm ²
Ierīces signalizācija	nav