

Tehnisko datu lapa

Iespraužama blīve EDVS

Art.-Nr. 2012391



Iespraužamo iemavu var pielāgot attiecīgajam kabeļa diametram, pakāpeniski to nogriežot.

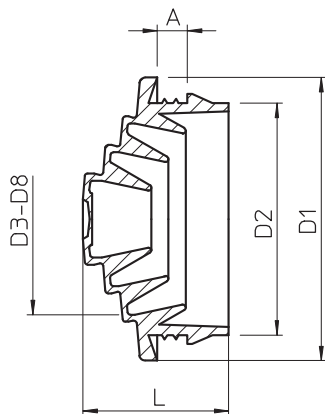


PE Polietilēns

Pamatdati

Art.-Nr.	2012391
Tips	EDVS M32 LGR
Apzīmējums 1	Iespraužams blīvējums
Dimensija	M32
Krāsa	gaiši pelēks
RAL numurs	7035
Materiāls	Polietilēns
Materiāla saīsinājums	PE
Mazākā VK vienība (VG)	50,00 gab.
Svars	0,30 kg/100 gab.

Tehniskie dati



Izmērs A	4,40 mm
Izmērs D1	36,30 mm
Izmērs D2	32,30 mm
Izmērs D3	6,00 mm
Izmērs D4	10,00 mm
Izmērs D5	15,00 mm
Izmērs D6	20,00 mm
Izmērs D7	25,00 mm
Izmērs D8	28,00 mm
Izmērs L	17,80 mm
Izmērs t	4,40 mm
Izpildījums	nogriežams
priekš diametra	0,00 - 28,00 mm
sienu biezumam	4,40 - 4,40
Blīvējuma virsma D	0,00 - 28,00 mm
ugunsizturīgs	ugunsizturīga atb. VDE 0471/DIN 695, daļai 2-1, pārbaudes temperatūra 650°C
Izmērs	M32
Nesatur halogēnus	<input checked="" type="checkbox"/>
Nominālais diametrs	32,00 mm

Tehnisko datu lapa

Iespraužama blīve EDVS

Art.-Nr. 2012391



Tehniskie dati

Aizsardzības klase | IP54