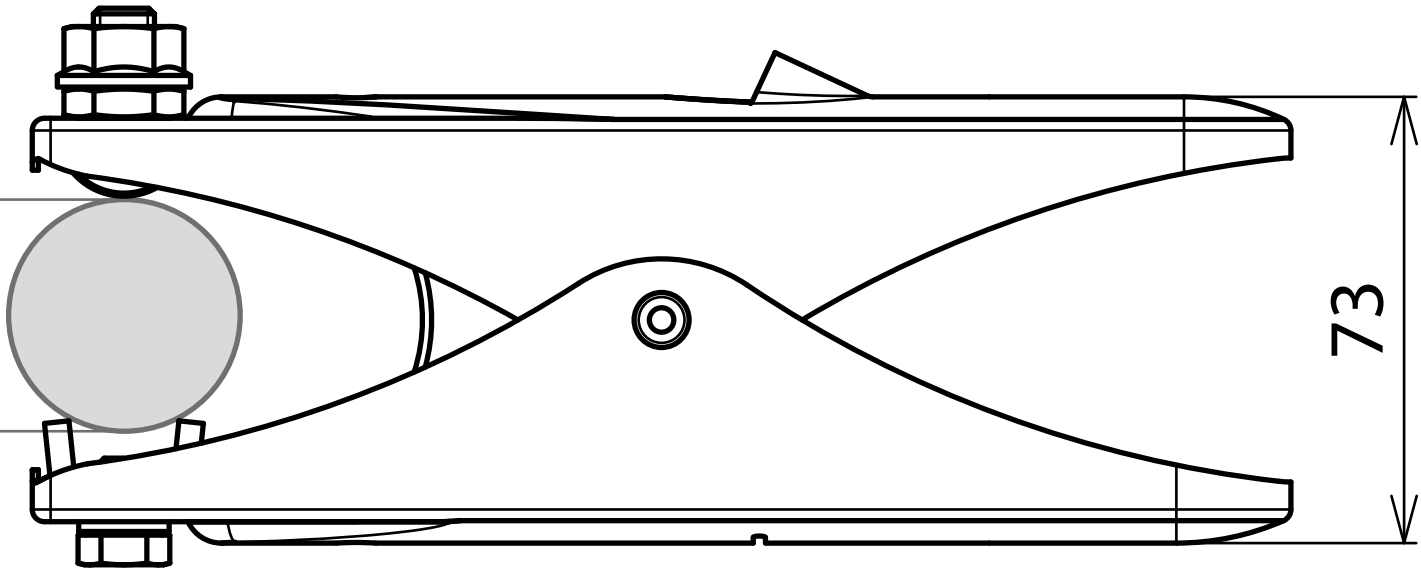
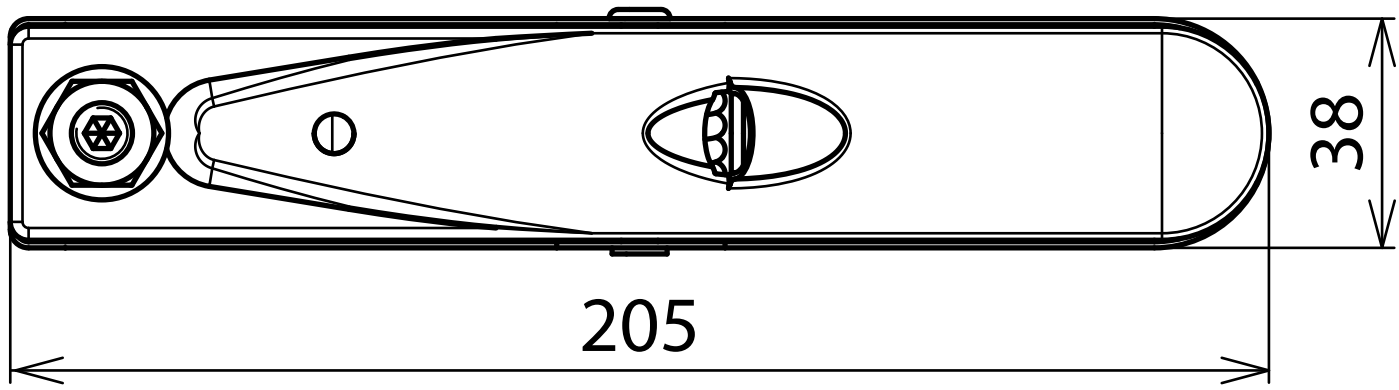


max. Rd55/FI45



73



38

205