

# Tehnisko datu lapa

## Distances apskava 733

Art.-Nr. 1362758



Distances apskava cauruļu un kabeļu montāžai pie sienām, griestiem un grīdām. Ar pašfiksējošo augšējo daļu. Stiprinājums ar gareno izgriezumu. No apskavas izmēra 20, ir piemērotas montāžai ar naglotāju vai bultskrūvju triecienskrūvgriezi.

Atļauts funkciju nodrošināšanai atbilstoši DIN 4102 12. daļai, funkciju nodrošināšanas klasei no E 30 līdz E 90 (izņemot ALU).



**St** Tērauds  
**G** galvaniski cinkota

### Pamatdati

Art.-Nr.	1362758
Tips	ASL 733 14 G
Apzīmējums 1	Distanču skava
Apzīmējums 2	ar atveri
Dimensija	12-14mm
Materiāls	Tērauds
Materiāla saīsinājums	St
Virsmas apstrāde	galvaniski cinkota
Virsmas atbilstošā DIN	DIN EN 12329
Virsmas saīsinājums	G
Mazākā VK vienība (VG)	25,00 gab.
Svars	1,94 kg/100 gab.

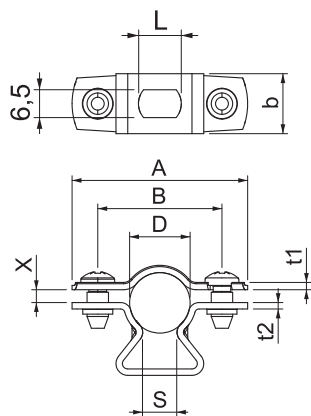
# Tehnisko datu lapa

## Distances apskava 733

Art.-Nr. 1362758



### Tehniskie dati



Izmērs A	41,00 mm
Izmērs B	29,00 mm
Attālums b	14,00 mm
Izmērs D	12,00 - 14,00 mm
Izmērs D	14,00 mm
Izmērs L	10,00 mm
Izmērs s	8,00 mm
Izmērs t1	1,00 mm
Izmērs t2	1,50 mm
Izmērs x	3,00 mm
Atstatums līdz sienai	<input checked="" type="checkbox"/>
Kabeļu/ cauruļu skaits	1,00
Izpildījums	slēgts
Stiprinājuma veids	Caurums skrūvēšanai
Piemērots ugunsdrošības zonai	<input type="checkbox"/>
Nesatur halogēnus	<input checked="" type="checkbox"/>
Ar plastmasas apvalku	<input type="checkbox"/>
Spriegošanas diapazons D	12,00 - 14,00 mm
UV izturīgs	<input checked="" type="checkbox"/>