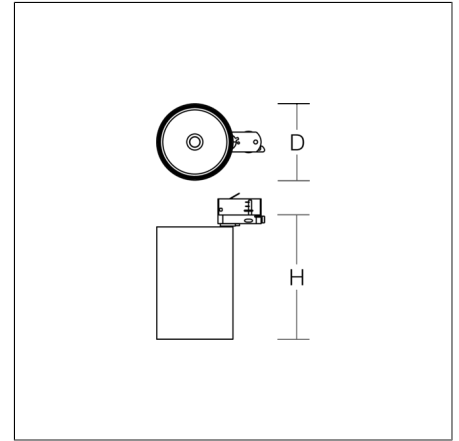




Proyectors
4051859751533
D 123, H 200

Carril de corriente en el techo, Carril de corriente en la pared
negro intenso mate (RAL 9005)



Proyector LED de montaje en superficie y diseño moderno, con aletas de refrigeración ocultas. Carcasa de aluminio inyectado revestido al polvo. Orientable horizontalmente 356° y verticalmente 90°. Anillo de material sintético negro y LED retranqueado que evitan el deslumbramiento lateral. Sistema óptico con reflector de MIRO-SILVER de una reflexión total de luz de 98%, altamente eficaz. Se puede sustituir sin herramientas. Mejor reproducción cromática Ra>90. Con adaptador para carriles de corriente trifásicos DALI. Apto para Carril de corriente en el techo, Carril de corriente en la pared. Convertidor de excelentes propiedades que evita los efectos flicker y estroboscópico. Accesorios que se pueden montar sin herramienta: reflectores y lentes intercambiables, vidrios decorativos, panel antideslumbrante, difusor transparente o mate, anillo blanco.

Datos del producto

Diámetro D	123 mm
Altura H	200 mm
Peso	1.46 kg
Fuente de luz	LED
Temperatura de color	3000 K
Flujo luminoso nominal	5400 lm
Potencia de referencia	43 W
Rendimiento del sistema	126 lm/W
Índice de deslumbramiento UGR	15,4
Ángulo de apertura	24°
Vida útil	50000 h (L90/B10)
Índice de reproducción cromática CRI	92
Tolerancia cromática	2
seguridad fotobiológica conforme a EN 62471	Grupo de riesgo 1
Equipo	Convertidor regulador
Controle	DALI
Tensión	220 - 240 V / 50 - 60 Hz
luminarias en el fusible B16A	50
luminarias en el fusible C16A	85
Corriente de conexión / Tiempo de conexión	5 A / 50 µs
código CIE Flux / código CEN Flux	100 100 100 100 100
Tipo de protección	IP 20
Clase de protección	I
Ensayo del hilo incandescente	650°C - 30 segundos
Resistencia al impacto	IK06
Temperatura ambiente	25 °C
Marca de conformidad	CE, EAC

Accesorio



982373.003
Lente spot



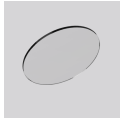
982373.013
Lente medium

DEECOS S maxi

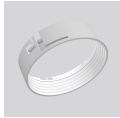
742181.003.76 | Projectores



982373.023
Lente flood



982374.000
Difusor, claro



982422.002
Anillo de material sintético blanco para la lente.



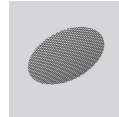
982372.013
Reflector medium



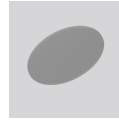
982372.033
Reflector wide flood



982649.002
Cristal decorativo opal mate



982375.003
Celosía de panal para antideslumbramiento



982374.010
Difusor, satinado



982372.003
Reflector spot



982372.023
Reflector flood



982420.002
Anillo de material sintético blanco para el reflector.



982650.002
Cristal decorativo opal mate