

Tehnisko datu lapa

Virtnes aizsargierīce, 4 polu, 48 V izpildījums
Virtnes aizsargierīce, 4 polu, 48 V izpildījums
Art.-Nr. 5098452



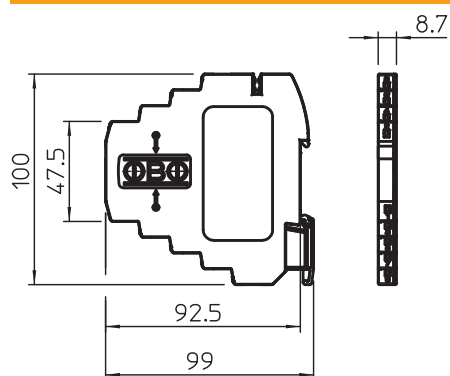
Zibensstrāvas novadītājs iekšēji drošām mērīšanas ķēdēm

- aizsargierīce vairākdzīslu sistēmām
- tieša ekranējuma zemējums un ar savienošanas skavām bez skrūvēm
- kompakts montāžas platums – tikai 8,7 mm
- liels frekvences diapazons no 0 līdz 100 MHz
- ATEX sertifikāts: II 2(1) G Ex ia [ia Ga] IIC T4 Gb (BVS 11 ATEX E 131 X)
- UL reģistrēta (4UM2)

Pielietojums: universāli lietojams uz 35 mm U profila montāžas slīdes jebkura tirdzniecībā pieejama sadalītāja korpusā.



Izmēri



Pamatdati

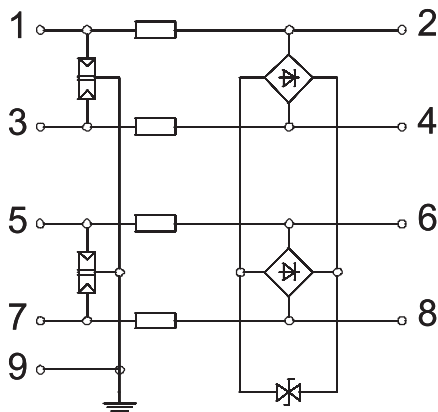
Art.-Nr.	5098452
Tips	MDP-4 D-48-EX
Apzīmējums 1	Zibens strāvas novadītājs
Apzīmējums 2	Ex zonam
Dimensija	48V
Krāsa	zils
Mazākā VK vienība (VG)	1,00 gab.
Svars	5,80 kg/100 gab.

Tehnisko datu lapa

Virknēs aizsargierīce, 4 polu, 48 V izpildījums
 Virknēs aizsargierīce, 4 polu, 48 V izpildījums
 Art.-Nr. 5098452



Tehniskie dati



Novadītāja uzraudzība	<input type="checkbox"/>
Kategorija	1. + 2. +3. tips/D1 + C2 + C1
SPD atb.	I + II + III klase/D1 + C2 + C1
Pieslēguma diametrs, elastīgs	0,14 - 2,50 mm ²
Pieslēguma diametrs, vairakdzīslu	0,14 - 1,50 mm ²
Stacionārā pieslēguma skersgriezums	0,14 - 2,50 mm ²
Polu skaits	4,00
Ienestie zudumi	≤3 dB
Zemējums ar:	Montāžas sliede
Sprādzien drošības sertifikāts	II 2(1)G Ex ia [ia Ga] IIC T4 Gb
Tālvadības signālkontakts	<input type="checkbox"/>
Kopējā impulsu strāva novadītāja (8/20)	10 kA
Kopējā impulsu strāva novadītāja (10/350)	D1: 2 kA
Frekvences josla	0-100 MHz
Frekvences josla	0,00 - 100,00 MHz
Robežfrekvence	100,00 MHz
Augstākais ilgtermiņa spriegums AC	41,00 V
Augstākais ilgtermiņa spriegums DC	58,00 V
Izolācijas pretestība	>100 MΩ
Kapacitāte (dzīsla-dzīsla)	< 40 pF
LPZ	0→3
Nominālais spriegums	48,00 V
Nominālā noslogojuma strāva	0,58 A
Nominālā noslogojuma strāva, AC	0,40 A
Nominālā noslogojuma strāva, DC	0,58 A
Montāžas veids	Montāžas sliede
Pārbaudes standarts	IEC 61643-21
Ekrāna pieslēgums	jā
Ekrānējums	tieši
Aizsardzības klase	IP20
Aizsardzības līmenis stieple-stieple	< 95 V
Aizsardzības līmenis stieple-zeme	<800 V
Virknēs pretestība katrai stieplei	2,35 Ω ± 5 %
Ierīces signalizācija	nav
Spraudsistēma	Spaile
Impulsu strāvas caurlaidība, stieple-stieple	C1: 0,5 kV / 0,25 kA (8/20μs)
Impulsu strāvas caurlaidība, stieple-zeme	C2: 5 kV / 2,5 kA (8/20μs)
Temperatūras diapazons	-40+80 °C
Atļaujas	UL