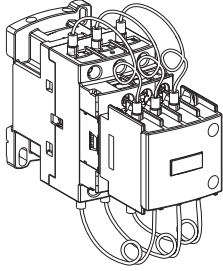
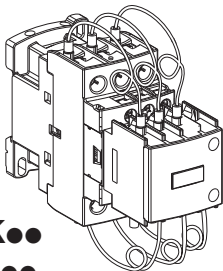
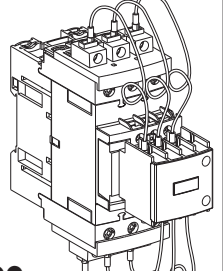
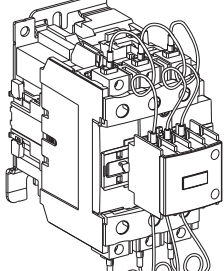





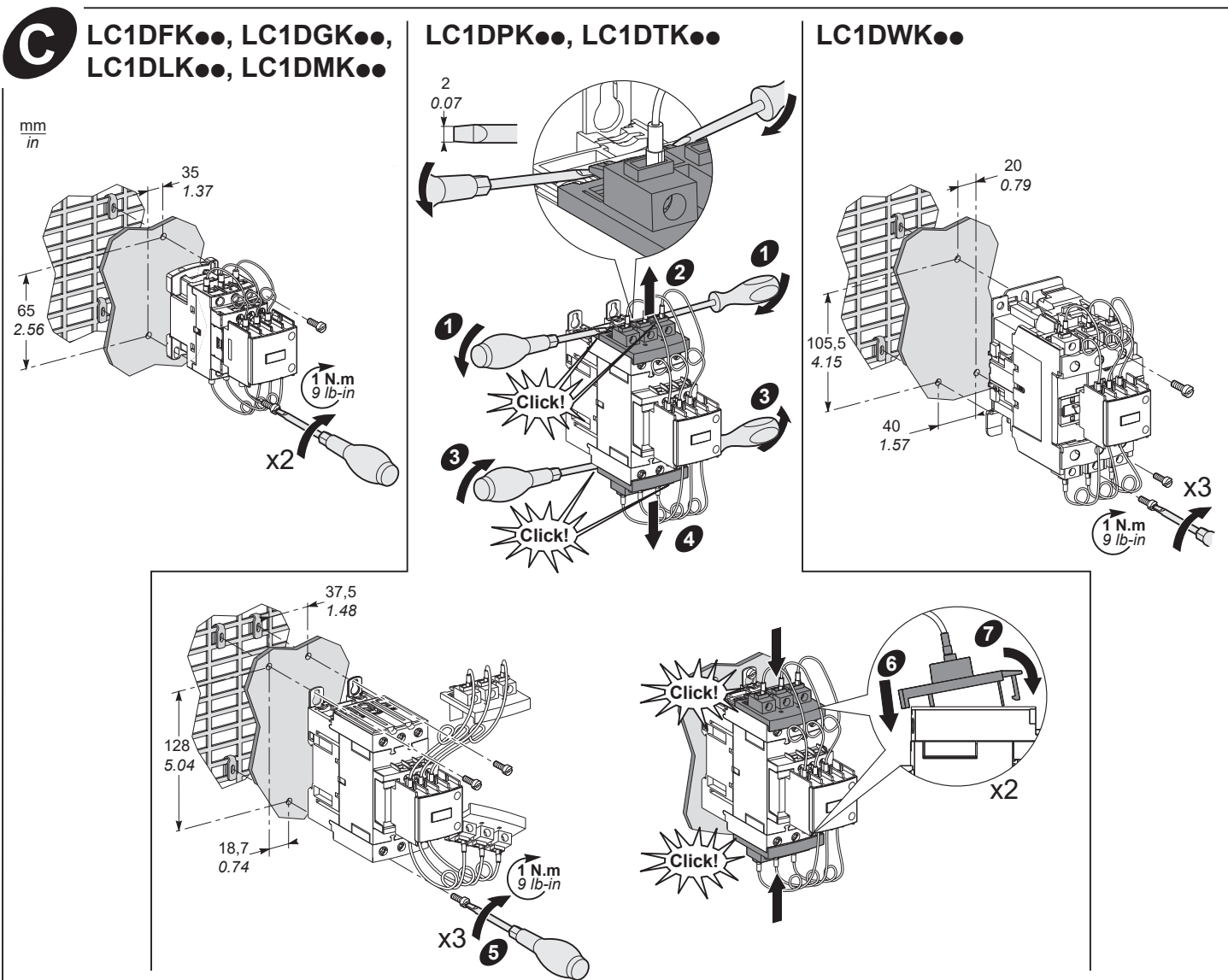
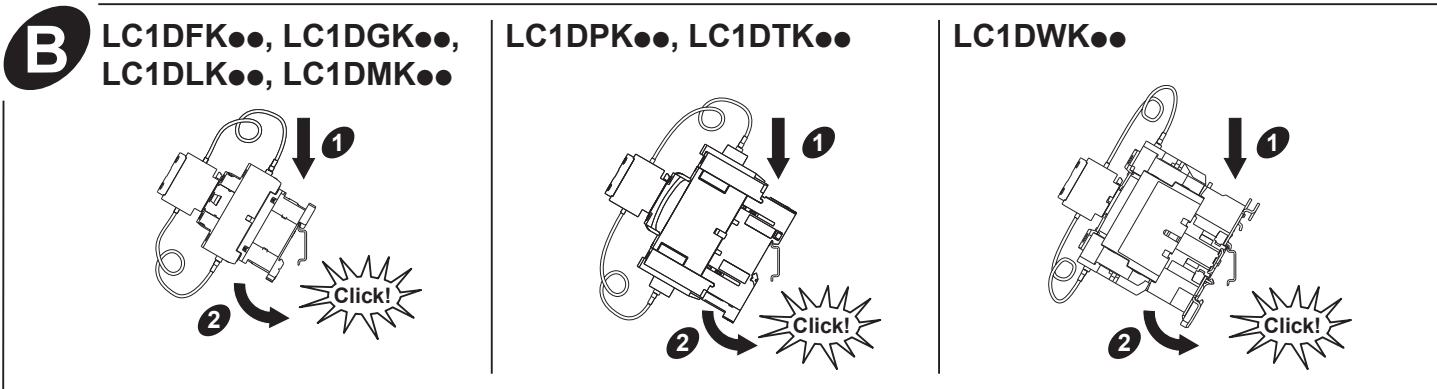
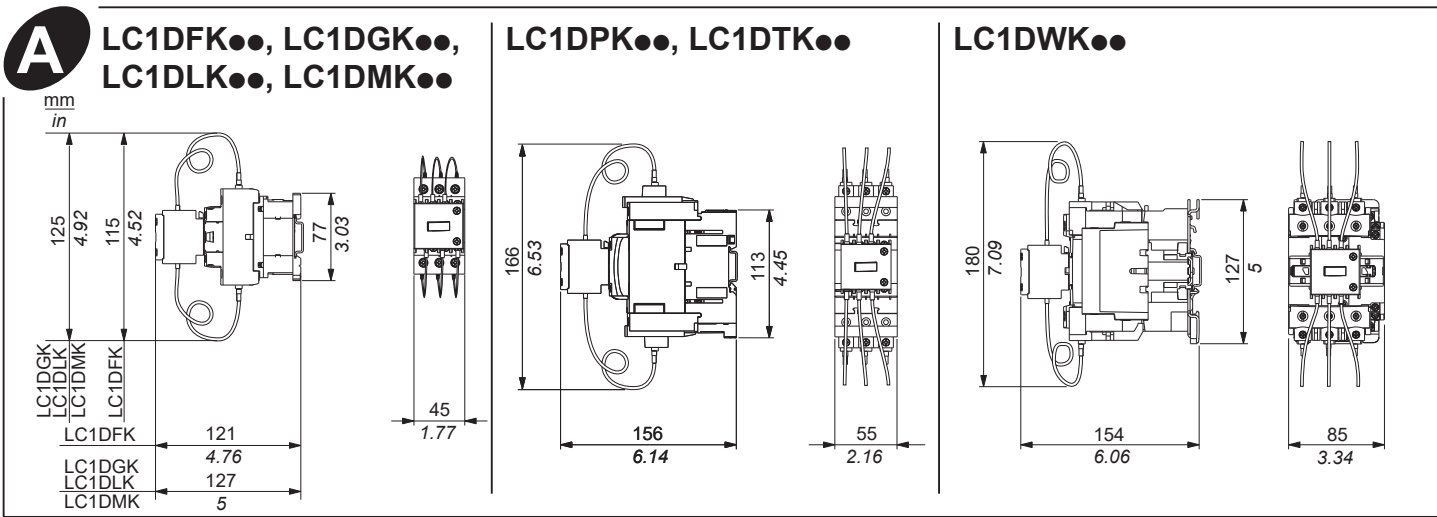
Capacitor contactor Contattore condensatore	Contacteur de concentrateur Contactor do condensador	Contactor condensador 电容接触器	Kondensatorschütz Контактор конденсатора
			
LC1DFK●●	LC1DGL●● LC1DLK●● LC1DMK●●	LC1DPK●● LC1DTK●●	LC1DWK●●

PROTECTION PER FUSE	Step power at 400V(kVAR)	400V step current(Amps)	Fuse protection rating (curve gG)	Contactor for capacitor application	Qmax 400V ≤ 60 °C
		2,5	3,6	6,3A	LC1DFK●●
5		7,2	16A	LC1DFK●●	-
6,25		9,0	16A	LC1DFK●●	-
7,5		10,8	20A	LC1DFK●●	-
12,5		14,4	25A	LC1DFK●●	-
12,5		18,0	32A	LC1DGL●●	13kVAR
16,7		21,7	40A	LC1DGL●●	16kVAR
20		28,9	50A	LC1DLK●●	20kVAR
25		36,1	63A	LC1DMK●●	25kVAR
30		43,3	80A	LC1DPK●●	30kVAR
40		57,7	100A	LC1DTK●●	40kVAR
45		65,0	125A	LC1DWK●●	-
50	72,2	125A	LC1DWK●●	-	
60	86,6	162A	LC1DWK12●●	63kVAR	

⚠️ DANGER / DANGER / PELIGRO / GEFAHR / PERICOLO / PERIGO / 危險 / ОПАСНОСТЬ

<p>HAZARD OF ELECTRIC SHOCK, EXPLOSION, OR ARC FLASH</p> <ul style="list-style-type: none"> ● Disconnect all power before servicing equipment. ● Ensure the tightening torque corresponds to the value specified. ● Take care to supply the contactor strictly in the range of voltage specified and to control it regularly. A non-conform supply could lead to premature deterioration of the resistive wires, even their destruction and, therefore, the end of the life of the product. ● Retighten the contactor terminals after the first month of operation, then once a year thereafter. ● Handle the resistance wires with care to avoid breaking them at the tightened terminals and damaging the sheath. <p>Failure to follow these instructions will result in death or serious injury.</p>	<p>RISQUE D'ÉLECTROCUTION, D'EXPLOSION OU D'ECLAIR D'ARC ELECTRIQUE</p> <ul style="list-style-type: none"> ● Coupez toutes les alimentations avant de travailler sur cet appareil. ● Respectez le couple de serrage des bornes tel que spécifié. ● Veillez à alimenter le contacteur strictement dans les plages de tension prévues sur le produit et à contrôler régulièrement cette alimentation. Toute alimentation non-conforme peut entraîner une dégradation des fils résistifs voire leur destruction et, par conséquent, la fin de vie de produit. ● Resserrez les bornes après le premier mois de fonctionnement des contacteurs, puis une fois par an. ● Maniez les fils des résistances avec précaution pour éviter des amorces de rupture au niveau des cosses serties et ne pas endommager l'isolant. <p>Si ces directives ne sont pas respectées, cela entraînera la mort ou des blessures graves.</p>	<p>PELIGRO DE DESCARGA ELÉCTRICA, EXPLOSIÓN O ARCO ELÉCTRICO</p> <ul style="list-style-type: none"> ● Desconecte todas las alimentaciones antes de manipular el producto. ● Asegúrese de que el par de apriete corresponde al valor especificado. ● Procure alimentar el contactor rigurosamente con el rango de tensión especificado y controlarlo de forma regular. Si la tensión no es la adecuada se puede provocar el deterioro prematuro de los cables resistivos e incluso su destrucción, y, por lo tanto, que la vida útil del producto finalice. ● Vuelva a apretar los terminales del contactor tras el primer mes de funcionamiento, y una vez al año a partir de entonces. ● Manipule los cables de resistencia con cuidado para evitar romperlos por las terminales apretadas y dañar la funda. <p>El incumplimiento de estas instrucciones podrá causar la muerte o lesiones serias.</p>	<p>GEFAHR VON ELEKTRISCHEM SCHLAG, EXPLOSION ODER LICHTBOGEN</p> <ul style="list-style-type: none"> ● Vor dem Arbeiten am Gerät alle Spannungsversorgungen abschalten. ● Sicherstellen, dass das Anzugsmoment dem angegebenen Wert entspricht. ● TDarauf achten, dass die Versorgung des Schütz ausschließlich im vorgeschriebenen Spannungsbereich erfolgt. Regelmäßig kontrollieren. Eine nicht-konforme Versorgung kann zu vorzeitigem Verschleiß oder gar der Zerstörung der widerstandsbehafteten Drähte führen und damit das Ende der Funktionsfähigkeit des Produkts zur Folge haben. ● Klemmen nach einmonatigem Betrieb der Schütze erneut anziehen, dann einmal jährlich. ● Widerstandsdrähte vorsichtig handhaben, um zu vermeiden, dass sie an den angezogenen Klemmen brechen und die Ummantelung beschädigt wird. <p>Die Nichtbeachtung dieser Anweisungen führt zu Tod oder schweren Verletzungen.</p>
<p>RISCHIO DI SCARICA ELETTRICA, ESPLOSIONE O ARCO ELETTRICO</p> <ul style="list-style-type: none"> ● Scollegare l'apparecchio da tutti i circuiti di alimentazione prima di qualsiasi intervento. ● Verificare che la coppia di serraggio corrisponda al valore specificato. ● Alimentare il contattore esclusivamente nel campo di tensioni specificato e controllare regolarmente. <p>Un'alimentazione non conforme potrebbe determinare un deterioramento precoce dei cavi resistivi, fino alla loro distruzione e quindi provocare il termine della vita utile del prodotto.</p> <ul style="list-style-type: none"> ● Riserare i morsetti del contattore dopo il primo mese di utilizzo e quindi una volta all'anno. ● Maneggiare i cavi della resistenza con attenzione per non romperli nei morsetti di fissaggio e danneggiare la guaina. <p>Il mancato rispetto di queste istruzioni provocherà morte o gravi infortuni.</p>	<p>RISCO DE ELECTROCUSSÃO, DE EXPLOSÃO, OU DE ARCO ELÉCTRICO</p> <ul style="list-style-type: none"> ● Desconecte todas as alimentações antes de manipular o produto. ● Garanta que o torque de aperto corresponde ao valor especificado. ● Forneça energia ao contator rigorosamente no intervalo de voltagem especificado e controle-o regularmente. <p>Um fornecimento de energia não conforme pode levar ao desgaste prematuro dos fios resistivos, ou até mesmo à sua destruição e, por isso, ao fim da vida útil do produto.</p> <ul style="list-style-type: none"> ● Volte a apertar os terminais do contactor após o primeiro mês de funcionamento e, a partir daí, uma vez por ano. ● Manuseie os fios resistivos com cuidado para evitar parti-los nos terminais apertados e danificar a bainha. <p>A não observância destas instruções resultará em morte, ou ferimentos graves.</p>	<p>电击、爆炸或弧闪的危险</p> <ul style="list-style-type: none"> ● 在此电力设备上 进行工作时 请先切断所有电源 ● 确保拧紧扭矩与指定值对应。 ● 务必严格按照指定的电压范围 为接触器供电并定期进行监管。 不合格的供电会导致电阻丝提前老化, 甚至损坏, 从而导致产品寿命终止。 ● 运行一个月之后, 需要重新拧紧接触器端子, 此后需每年重新拧紧一次。 ● 处理电阻丝时请务必小心, 避免在拧紧的端子上将其折断并破坏护套。 <p>不遵循上述说明将导致人员伤亡。</p>	<p>Опасность поражением электрическим током, опасность взрыва или вспышки дуги</p> <ul style="list-style-type: none"> ● Перед обслуживанием или ремонтом убедитесь, что питание отключено. ● Убедитесь, что момент затяжки соответствует указанному значению. ● Обеспечьте, чтобы напряжение, подаваемое на контактор, не выходило за пределы указанного диапазона, и регулярно его контролируйте. Подача напряжения с несоблюдением характеристик может привести к неисправному ухудшению свойств проводов высокого сопротивления или даже их разрушению, из-за чего изделие нельзя будет больше использовать. ● По истечении первого месяца эксплуатации затяните клеммы замыкателя. Эту операцию затем необходимо регулярно выполнять один раз в год. ● Обращайтесь с проводами высокого сопротивления осторожно, чтобы не порвать их возле затянутых клемм и не повредить оболочку. <p>Несоблюдение этих инструкций приведет к смерти или серьезной травме.</p>



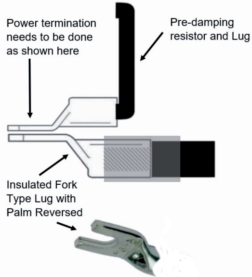
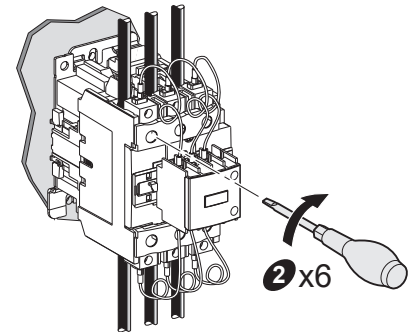
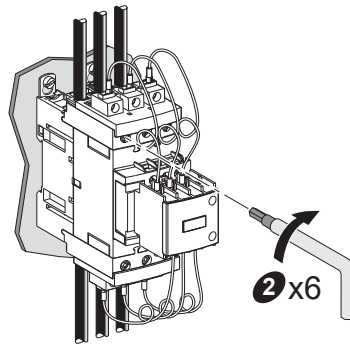
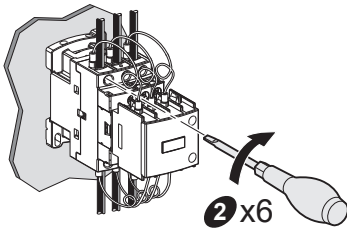
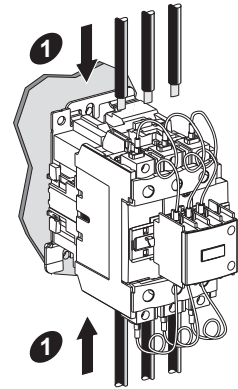
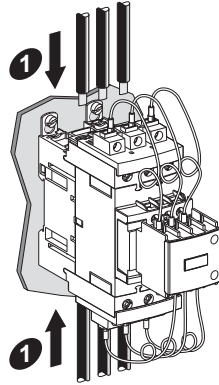
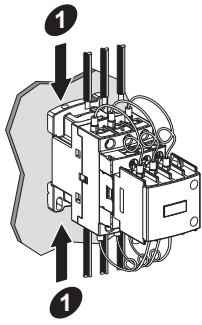


D

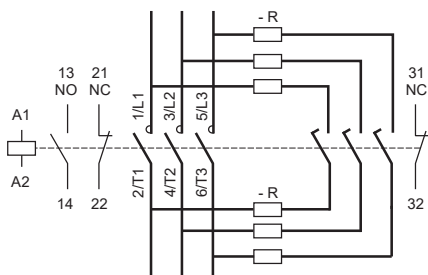
LC1DFK●●, LC1DGK●●,
LC1DLK●●, LC1DMK●●

LC1DPK●●, LC1DTK●●

LC1DWK●●



L1/L2/L3 T1/T2/T3	Terminal Types						BOOT Lug to be used		PH2/PZ2	4	6...8/4
	1	2	3	4	5	6	7	8			
LC1DFK	10 mm	1,5...6 mm ²	1,5...6 mm ² + 1,5...4 mm ²	1,5...6 mm ²	1,5...6 mm ² + 1,5...6 mm ²	1,5...6 mm ²	1...6 mm ²	1...6 mm ² + 1...4 mm ²	1,7 N.m	-	-
LC1DGK LC1DLK LC1DMK	10 mm	2,5...10 mm ²	2,5...10 mm ² + 2,5...6 mm ²	1,5...10 mm ²	1,5...10 mm ² + 1,5...6 mm ²	1,5...10 mm ²	1...10 mm ²	1...10 mm ² + 1...4 mm ²	2,5 N.m	-	-
LC1DPK LC1DTK	20 mm	1...25 mm ² 35 mm ²	1...25 mm ² 1 x 1...25 mm ² + 1 x 35 mm ²	1...25 mm ² 35 mm ²	1...25 mm ² 1 x 1...25 mm ² + 1 x 35 mm ²	1...25 mm ² 35 mm ²	1...25 mm ² 35 mm ²	1...25 mm ² 1 x 1...25 mm ² + 1 x 35 mm ²	- 5 N.m	- 8 N.m	- -
LC1DWK	20 mm	4...50 mm ²	4...25 mm ²	4...50 mm ²	4...25 mm ²	4...50 mm ²	4...50 mm ²	4...16 mm ²	-	-	12 N.m



A1/A2 13/14 21/22 31/32	Terminal Types					BOOT Lug to be used		PH2/PZ2
	1	2	3	4	5	6	7	
LC1DFK LC1DGK LC1DLK LC1DMK	8 mm	1...4 mm ²	1...4 mm ²	1...4 mm ²	1...4 mm ²	1...2,5 mm ²	1,7 N.m	PH2/PZ2
LC1DPK LC1DTK	10 mm	1...4 mm ²	1...4 mm ²	1...4 mm ²	1...4 mm ²	1...2,5 mm ²	1,7 N.m	PH2/PZ2
LC1DWK	10 mm	1...4 mm ²	1...4 mm ²	1...4 mm ²	1...4 mm ²	1...2,5 mm ²	1,7 N.m	PH2/PZ2

