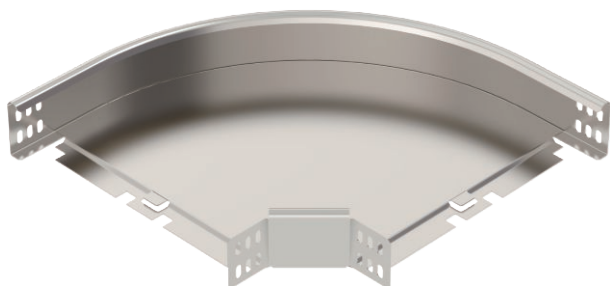


Tehnisko datu lapa

90° līkums 60

Art.-Nr. 7134138

OBO
BETTERMANN



Horizontāls 90° līkums visu veidu kabeļu renēm ar malas augstumu 60 mm. Platums 100 mm ir stūrainajā izpildījumā un neatbilst attēlam.



A2 Nerūsējošais tērauds 1.4301
2B neizolēts, apstrādāts

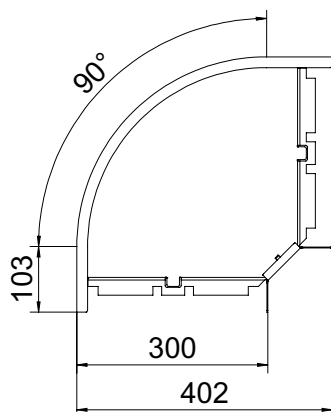
Produkta papildus teksta norādījumi

Fasondetaļu piegādā nesamontētā stāvoklī. Komplektā iekļauti piederīgie stiprinājuma materiāli.

Pamatdati

Art.-Nr.	7134138
Tips	RB 90 630 A2
Apzīmējums 1	90° pagrieziens
Apzīmējums 2	horizontāls + stūra savien.
Dimensija	60x300
Materiāls	Nerūsējošais tērauds, materiāls 1.4301
Materiāla saīsinājums	A2
Virsmas saīsinājums	neizolēts, apstrādāts
Mazākā VK vienība (VG)	1,00 gab.
Svars	166,60 kg/100 gab.

Tehniskie dati



Platums	300,00 mm
Malas augstums	60,00 mm
Izmērs B	300,00 mm
Izmērs R	50,00 mm
Līkums (leņķis)	90°
Savienotāja izpildījums	piegādes komplektā ietilpstošs savienotājs
Loksnes biezums	1,00 mm
Izmēri	400 x 400 x 60 mm
Piemērots funkciju nodrošināšanai	<input type="checkbox"/>
Grīdā izveidoti caurumi montāžas vajadzībām	<input type="checkbox"/>
NATO perforācijas šablons	<input type="checkbox"/>
Virziena maiņa	horizontāls
Nerūsējošs tērauds, kodināts	<input type="checkbox"/>
Sānu caurumi	<input type="checkbox"/>
Gara laiduma izpildījums	<input type="checkbox"/>