

PRODUCTINFORMATIEBLAD

FL PFM SYM 60 290 W 4000 K BK

FLOODLIGHT PERFORMANCE SYM 60 | Floodlight met symmetrische lichtverdeling voor middelhoge tot hoge mastoppervlakteverlichting



Toepassingsgebieden

- Directe vervanging van armaturen met HID lampen
- Voor buitengebruik (IP66)
- Parking
- Publieke zones
- Industrie
- Sportfaciliteiten
- Verlichting van grote oppervlakken
- D-bord volgens EN 60598-2-24 voor een brandgevaarlijke commerciële omgeving, bijv. door ophoping van stof

Productvoordelen

- Energiebesparingen van maximaal 90% vergeleken met halogeenlampschijnwerpers
- Energiebesparing tot 45% vergeleken met armaturen met conventionele ontladingslampen
- Helder, robuust en duurzaam
- Homogene luminantieverdeling en gereduceerde verblinding
- Geen lichtuitstraling in de bovenste helft van het armatuur (ULOR 0%) bij een kanteling van 0°
- Sleutelgat voor installatiegemak
- 5 jaar garantie

Productkenmerken

- Hoog lichtrendement: tot 140 lm/W
- Symmetrische lichtverdeling voor middelhoge tot hoge mastoppervlakteverlichting
- Hoekmontage (45°) en tot 180° kantelen mogelijk
- IP-code: IP66
- Slagvastheid: IK08



- Omgevingstemperatuur in werking: -30...+ 50 °C
- Hoge overspanningsbeveiliging: tot 10 kV (L/N-PE), 6 kV (L-N)
- Geïntegreerde ontlufter voor het voorkomen van condensatie in het armatuur
- Aansluiting via 2 m kabel, bedrading vereist

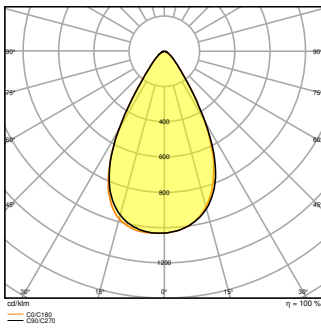
TECHNISCHE GEGEVENS

ELEKTRISCHE GEGEVENS

| | |
|---|-----------------------|
| Nominale vermogen | 290,00 W |
| Nominale spanning | 220...240 V |
| Netfrequentie | 50...60 Hz |
| Nominale stroom | 1420 mA |
| Inschakelstroom | 29 A |
| Inschakelstroomtijd T_{h50} | 1000 μ s |
| Max. armaturen op stroomonderbreke B16 A | 4 |
| Max. aantal armaturen per leidingbeveiligingsschakelaar C10 | 4 |
| Max. aantal armaturen per leidingbeveiligingsschakelaar C16 | 7 |
| Arbeidsfactor λ | > 0,90 |
| Totale harmonische vervorming | < 20 % |
| Veiligheidsklasse | I |
| Bedrijfsmodus | Integrated LED driver |

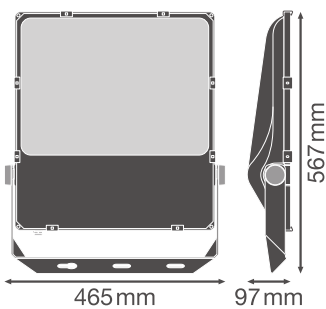
Fotometrische gegevens

| | |
|--|---------------------------|
| Lichtstroom | 40600 lm |
| Lichtstroom efficiëntie | 140 lm/W |
| Kleurtemperatuur | 4000 K |
| Lichtkleur | Koel wit |
| Kleurweergave-index Ra | > 80 |
| Standaardafwijking van kleurproeven | ≤ 5 sdc _m |
| Flikkervrij | Ja |
| Fotobiologische veiligheidsgroep EN62778 | RG1 |
| Fotobiologische veiligheidsgroep EN62471 | RG1 |
| Stralingshoek | 60 ° x 60 ° |



AFMETINGEN & GEWICHT

| | |
|-----------------|-----------|
| Lengte | 567,00 mm |
| Breedte | 465,00 mm |
| Hoogte | 97,00 mm |
| Product gewicht | 9500,00 g |
| Kabellengte | 2000 mm |



MATERIALEN & KLEUREN

| | |
|--|----------|
| Kleur van het product | Zwart |
| Kleur behuizing | Zwart |
| Body materiaal | Aluminum |
| Materiaal afdekking | Glas |
| Materiaal van lichtuitstralend oppervlak | Glas |
| Glow Wire Test volgens IEC 60695-2-12 | 650 °C |
| Kwikgehalte | 0.0 mg |

TOEPASSING & MONTAGE

| | |
|---|------------------------------------|
| Omgevingstemperatuur bereik | -30...+50 °C |
| Opslagtemperatuur | -40...+70 °C |
| Type aansluiting | Kabel, 3-polig |
| Type bescherming | IP66 |
| Beschermklasse IK (Schok bestendi [PIM]) | IK08 |
| Dimbaar | Nee |
| Montagetype | Surface |
| Montagelocatie | Muur / Mast / Verdieping / Plafond |
| Toepassingsomgeving | Buiten |
| Instelbaar | Ja |
| Vervangbare LED module | Niet vervangbaar |
| Met lichtbron | Ja |

Levensduur

| | |
|----------------------------|------------------------|
| Levensduur L70/B50 @ 25 °C | 100000 h ¹⁾ |
| Levensduur L80/B10 @ 25 °C | 70000 h ¹⁾ |
| Levensduur L90/B10 @ 25 °C | 30000 h |
| Aantal schakelcycli | 100000 |

¹⁾ t[h]: L70 / B50 @ 25 °C (Ta), t[h]: L80 / B10 @ 25 °C (Ta), t[h]: L90 / B10 @ 25 °C (Ta)


VOORSCHAKELAPPARATUUR

| | |
|------------------------------|---------|
| Uitgangsstroom: | 5500 mA |
| E-VSA - Uitgangsrimpelstroom | < 10 % |

CERTIFICATEN & NORMEN

| | |
|-------------------------------------|--------------------------------|
| Normen | CE / CB / ENEC / TÜV SÜD / EAC |
| Gelimiteerde oppervlaktetemperatuur | Ja |
| Balschot veilig | Nee |

DOWNLOADS

| Documenten en certificaten | |
|--|------------------|
|  | User instruction |

Documenten en certificaten



Addon Technical Information



Packaging insert



Declarations Of Conformity CE



Declarations Of Conformity UKCA

Fotometrische- en lichtontwerpbestanden



IES file (IES)



LDT file (Eulumdat)



ULD file (DIALux)



ROLF file (RELUX)



LDC typ polar

CAD/BIM-bestanden



BIM_Revit_3D



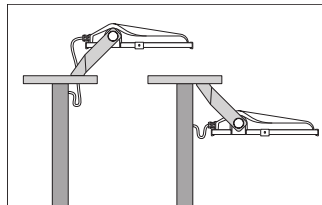
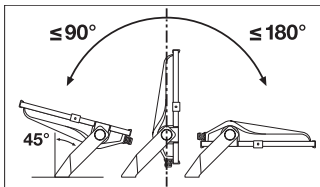
CAD_STEP_3D

LOGISTIEKE GEGEVENS

| Productcode | Verpakkingseenheid (stuks per verpakking) | Afmetingen (lengte x breedte x hoogte) | Brutogewicht | Volume |
|---------------|---|--|--------------|-----------------------|
| 4058075541030 | Verzenddoos 1 | 652 mm x 160 mm x 510 mm | 10258.00 g | 53.20 dm ³ |

De genoemde productcodes beschrijven de kleinste hoeveelheid die besteld kan worden. Eén verzendeenheid kan bestaan uit één of meer afzonderlijke producten. Bij het plaatsen van een order enkele of veelvoud van de verpakkingseenheid invoeren.

AANVULLENDE CATALOGUSINFORMATIE



Referenties / Links

– Voor garantie zie www.benlux.ledvance.com/garantie

DISCLAIMER

Onder voorbehoud van verandering zonder kennisgeving. Fouten en drukfouten voorbehouden. Zorg ervoor dat u de meest recente versie gebruikt.