

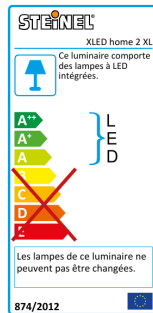
Projecteur LED à détection

# XLED home 2 XL

V2 noir

EAN 4007841 030049

vertriebsdatenblatt\_artikelnummer 030049



LED

30 years (Ø 4,5h / day)

3000 K

3000K warm-white



infrared sensor 180°



max. 10 m



IP44



Panel 180° hor., 180° ver.



Sensor 90° ver., 180° hor.



2 - 2000 lux



8 sec - 35 min



networkable via cable

## Description du fonctionnement

Un éclairage semblable à la lumière du jour au format XL. Projecteur à détection pour l'extérieur XLED home 2 XL puissant, portée de 10 m. max. Idéal pour éclairer de grands espaces tels que des voies d'accès, des cours intérieures ou des jardins. Détecteur IR de précision orientable permettant une détection de 180°. Panneau LED complètement orientable (180° à l'horizontale et à la verticale). Un diffuseur opalescent de qualité supérieure pour un éclairage optimal. 2120 lm, 20 W, un angle de détection de 180° et un système de refroidissement en HCMC (High Conductive Magnesium Composite).

# XLED home 2 XL

V2 noir

EAN 4007841 030049

vertriebsdatenblatt\_artikelnummer 030049

## Caractéristiques techniques

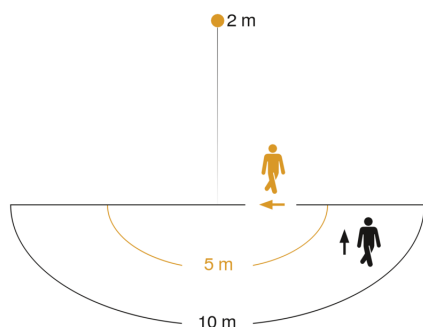
Dimensions (L x l x H)	161 x 180 x 240 mm
Alimentation électrique	220 – 240 V / 50 – 60 Hz
Hauteur de montage max.	2,00 m
Technologie de détection	infrarouge passif
Puissance	20 W
Mise en réseau possible	Oui
Flux lumineux	2120 lm
Température de couleur	3000 K
Écart de couleur LED	SDCM3
Indice de rendu des couleurs	80-89
Avec source	Oui, système d'éclairage LED STEINEL
Ampoule	LED non interchangeable
Durée de vie des LED (max. °C)	50000 h
Diminution du flux lumineux selon LM80	L70B10
Système de refroidissement des LED	HCMC (High Conductive Magnesium Composite)
Avec détecteur de mouvement	Oui
Angle de détection	180 °
Protection au ras du mur	Oui
Possibilité de neutraliser la détection par segments	Oui

Portée radiale	r = 5 m (39 m <sup>2</sup> )
Portée tangentielle	r = 10 m (157 m <sup>2</sup> )
Interrupteur crépusculaire	Oui
Réglage de la luminosité de déclenchement	2 – 2000 lx
Temporisation	8 s – 35 Min.
Fonction balisage	Non
Réglages via	Potentiomètres
Allumage en douceur	Non
Résistance aux chocs	IK03
Indice de protection	IP44
Classe	II
Température ambiante	-20 – 40 °C
Matériau du boîtier	HCMC
Matériau du cache	Matière plastique opale
Garantie du fabricant	5 ans
UC1, poids net	0,614 kg
Variante	noir
UC1, Code EAN	4007841030049

## Accessoires

EAN 4007841 055875 Support mural d'angle XLED home 2

## Zone de détection

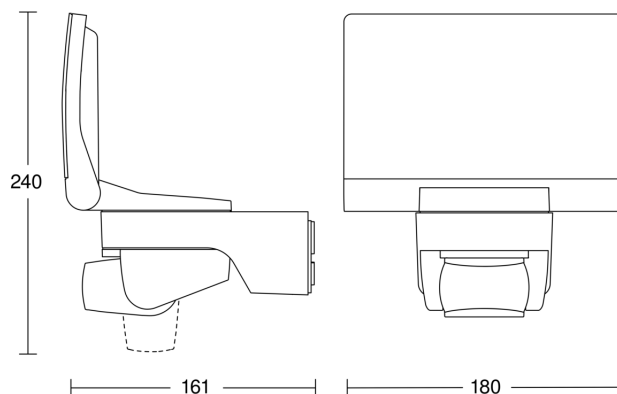


Mögliche Montagehöhe: 1,80 m – 2,00 m

Orange: radial

Schwarz: tangential

## Dessin dimensionnel



# XLED home 2 XL

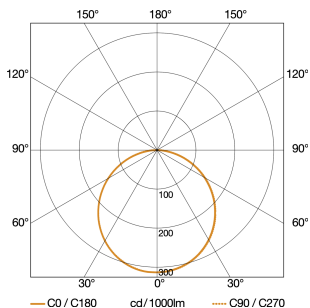
V2 noir

EAN 4007841 030049

vertriebsdatenblatt\_artikelnummer 030049

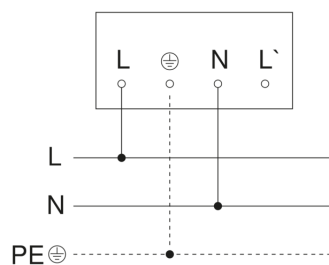


## Courbe de distribution lumineuse

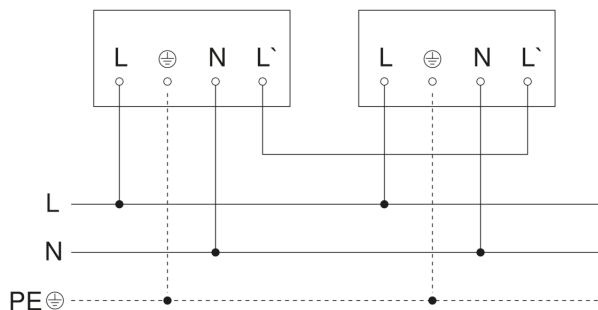


<b>Puissance</b>	20 W
<b>Avec source</b>	Oui, système d'éclairage LED STEINEL
<b>Ampoule</b>	LED non interchangeable
<b>Flux lumineux</b>	2120 lm
<b>Température de couleur</b>	3000 K
<b>Indice de rendu des couleurs</b>	80-89
<b>Durée de vie des LED (max. °C)</b>	50000 h
<b>Système de refroidissement des LED</b>	HCMC (High Conductive Magnesium Composite)

## Schéma du circuit principal



## Schéma du circuit d'interconnexion maître/maître



## Schéma du circuit d'interconnexion maître/esclave

