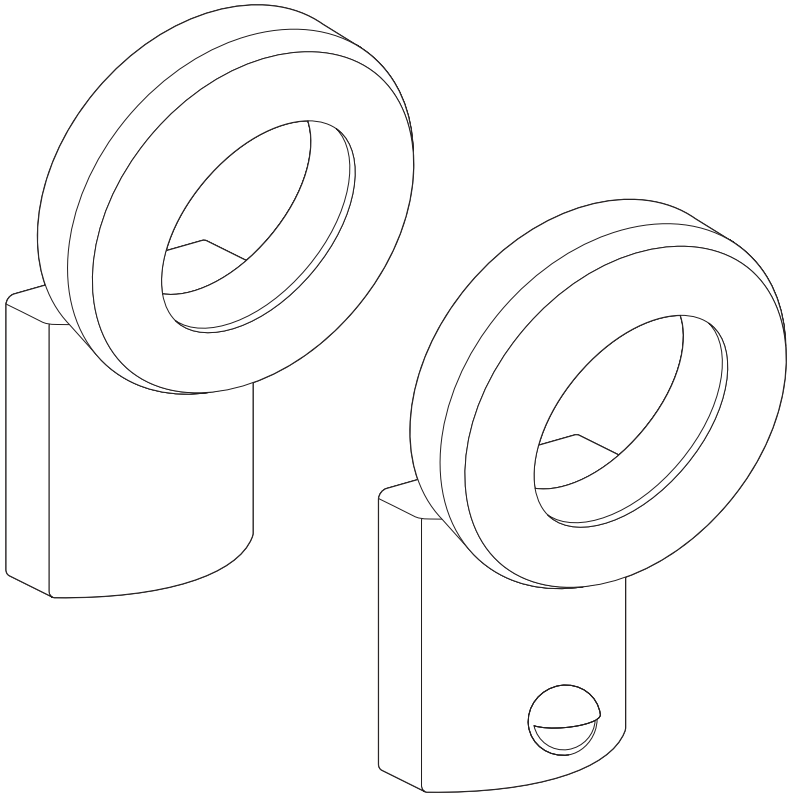


---

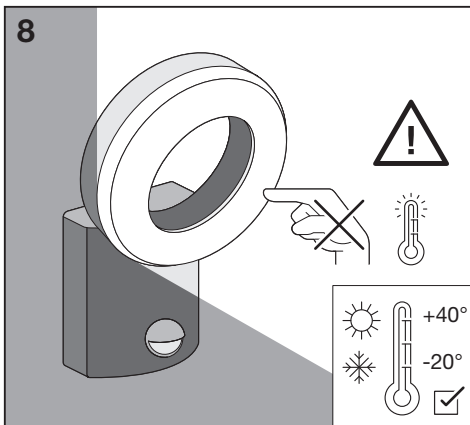
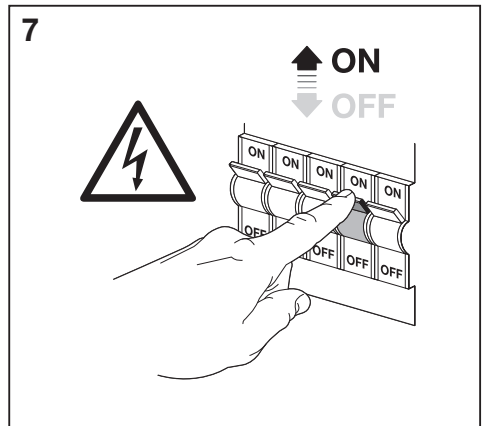
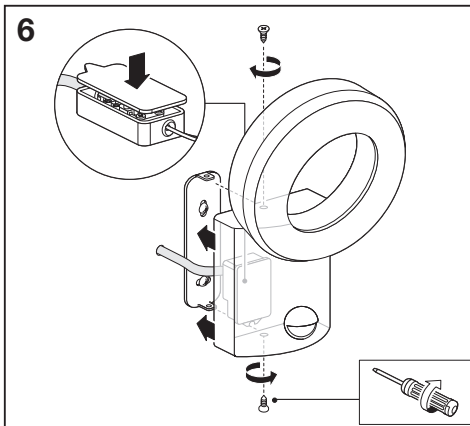
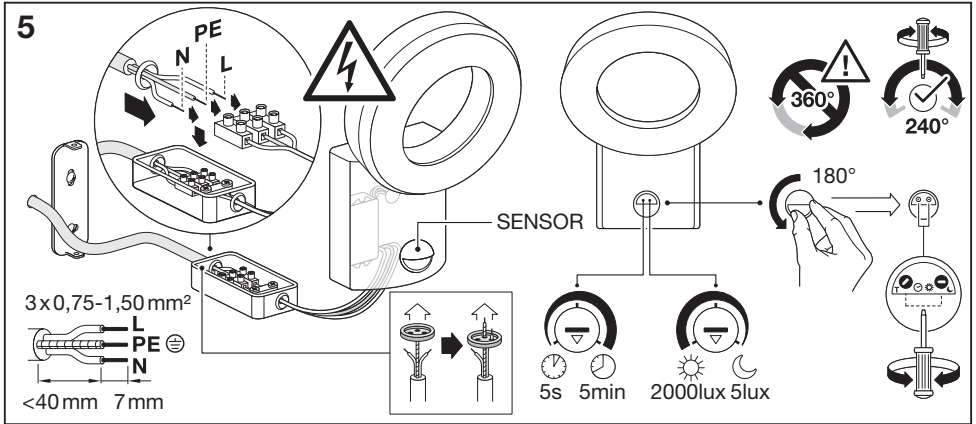
**ENDURA® STYLE  
WALL LOOP**


---



	EAN	W	lm	K	🌡️ (°C)	V~	mA	Hz	PF
<b>ENDURA® STYLE WALL LOOP 12W ST</b>	4058075205888	12	650	3000	-20...+40	220-240	110	50/60	>0.5
<b>ENDURA® STYLE WALL LOOP SENSOR 12W ST</b>	4058075205901	12	650	3000	-20...+40	220-240	110	50/60	>0.5







C10449057  
G11051776  
30.10.2018



LEDVANCE GmbH  
Steinerne Furt 62  
86167 Augsburg, Germany  
[www.ledvance.com](http://www.ledvance.com)