



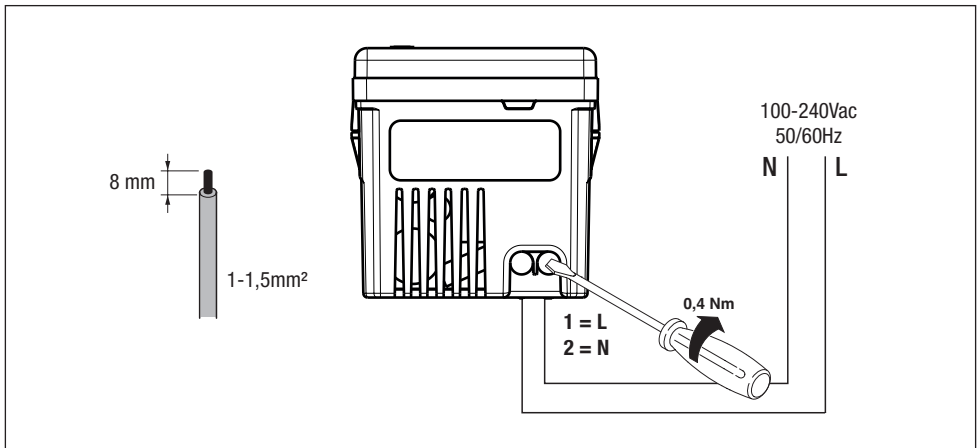
GW 10 447
GW 12 447
GW 13 447
GW 14 447
GW 15 447

GW 20 362



IP20

<p>USB: n° 2 Type A</p> <p>V_{IN}: 100-240V ~ - 50/60Hz</p> <p>I_{IN}: 300mA max</p> <p> T_A: 0 ÷ 40°C</p>	<p>V_{OUT}: 5V ~</p> <p>I_{OUT}: 3A max (1x2400mA max, 2x1500mA max, ecc.)</p> <p>P_{OUT}: 15W</p> <p>η: 83%</p>	<p>η(10%): 81%</p> <p>P₀: 0,1W</p>	<p> Alternating current</p> <p> Direct current</p> <p> The symbol indicates Class II equipment</p>
--	--	---	--



<p>IT - Conformità normativa Direttiva LVD. Direttiva EMC. Direttiva RoHS. Regolamento alimentatori esterni (UE) n. 2019/1782</p>	<p>AR - الامتثال للمعايير توجيه LVD. توجيه EMC. توجيه RoHS. لائحة إمدادات الطاقة الخارجية (EU) رقم 2871/9102</p>	<p>BE - Адпаведнасць стандартам Дырэктыва LVD. Дырэктыва EMC. Дырэктыва RoHS. Рэгуляванне знешніх крыніц сілкавання (EC) № 2019/1782</p>
<p>BG - Съответствие със стандартите LVD директива. EMC директива. RoHS директива. Регламент за външните електрозахранващи устройства (EC) № 2019/1782</p>	<p>CS – shoda s normami Směrnice LVD. Směrnice EMC. Směrnice RoHS. Nařízení (EU) o vnějších napájecích zdrojích č. 2019/1782</p>	<p>DA - Overensstemmelse med forskrifter LVD-direktiv. EMC-direktiv. RoHS-direktiv. Forordning (EU) n. 2019/1782 om miljøvenligt design af eksterne strømforsyninger</p>

DE - Normenentsprechung LVD-Richtlinie, EMV-Richtlinie, RoHS-Richtlinie. Verordnung für externe Netzteile (EU) Nr. 2019/1782	EL - Κανονιστική συμμόρφωση Οδηγία LVD, Οδηγία ΗΜΣ, Οδηγία RoHS. Κανονισμός εξωτερικών τροφοδοτικών (ΕΕ) αρ. 2019/1782	EN - Compliance with Standards LVD Directive, EMC Directive, RoHS Directive. External power supplies regulation (EU) no. 2019/1782
ES - Conformidad con la normativa Directiva LVD, Directiva EMC, Directiva RoHS. Reglamento sobre los alimentadores externos > (UE) nº 2019/1782	ET - standarditelevastavus LVD direktiiv, EMC direktiiv, RoHS direktiiv. Välistoitteallikate määrus (EU) nr. 2019/1782	FI - Direktiivimukaisuus LVD-direktiivi, EMC-direktiivi, RoHS-direktiivi. Ulkoisista teholahteista koskeva asetys (EU) N:o 2019/1782
FR - Conformité réglementaire Directive LVD, Directive CEM, Directive RoHS. Règlement sources d'alimentation externes (UE) n. 2019/1782	GA - Comhlíonadh Caighdeán An Treoir LVD, An Treoir EMC, An Treoir RoHS. Rialachán maidir le soláthairtí cumhachta seachtacha (AE) uimh. 2019/1782	HR - Uskladenost s propisima Direktiva LVD, Direktiva EMC, Direktiva RoHS. Uredba (EU) br. 2019/1782 za vanjska napajanja
HU - Szabályozásnak való megfelelés LVD irányelv, EMC irányelv, RoHS irányelv. 2019/1782 sz. különös tápegységekre vonatkozó szabályozás (EU)	KK - Стандарттарға сәйкестігі LVD директива, EMC директива, RoHS директива. Сыртқы қуатпен жабдықтау тәртібі (EC) № 2019/1782	LT - Standartų atitiktis LVD direktyva, EMS direktyva, RoHS direktyva. Išorinių maitinimo šaltinių reglamentas (ES) Nr. 2019/1782
LV - Atbilstība standartiem LVD Direktīva, EMC Direktīva, RoHS Direktīva. Ārējo barošanas avotu regula (ES) Nr. 2019/1782	MT - Konformità mal-Istandards Id-Direttiva dwar il-LVD, Id-Direttiva dwar l-EMC, Id-Direttiva dwar ir-RoHS. Ir-Regolament (UE) Nru 2019/1782 dwar il-provisti tal-elettriku esterni	NL - Conformiteit regelgeving Richtlijn LVD, Richtlijn EMC, Richtlijn RoHS. Verordening externe stroomvoorzieningen (EU) nr. 2019/1782
NO - Samsvar med forskrifter LVD-direktiv, EMC-direktiv, RoHS-direktiv. Kommissionsforordning eksterne strømkilder (EU) nr. 2019/1782	PL - Zgodność z przepisami Dyrektywa LVD, Dyrektywa EMC, Dyrektywa RoHS. Rozporządzenie dotyczące zasilaczy zewnętrznych (UE) nr 2019/1782	PT - Conformidade regulamentar Diretiva LVD, Diretiva EMC, Diretiva RoHS. Regulamento dos alimentadores externos (UE) n. 2019/1782
RO - Conformitatea cu standardele Directiva LVD, Directiva CEM, Directiva RoHS. Regulamentul (UE) privind sursele externe de alimentare cu energie electrică nr. 2019/1782	RU - Соответствие нормам Директива LVD, Директива EMC, Директива RoHS. Регламент по внешним источникам питания (EC) № 2019/1782	SK - zhoda s normami Smernica LVD, Smernica EMC, Smernica RoHS. Nariadenie (EÚ) o externých zdrojoch napájania č. 2019/1782
SL - Skladnost s predpisi Direktiva LVD, Direktiva EMZ, Direktiva RoHS. Uredba o zunanjih napajalnikih (EU) št. 2019/1782	SV - Efterlevnad av reglerna LVD-direktiv, EMC-direktiv, RoHS-direktiv. Förordning för externa nätaggregat (UE) nr 2019/1782	TR - Standartlara Uygunluk LVD Direktifi, EMC Direktifi, RoHS Direktifi. Harici güç kaynakları yönetmeliği (AB) no. 2019/1782
ZH - 符合标准 LVD 指令, EMC 指令, RoHS 指令。 外部电源系列 (欧盟) No. 2019/1782		



IT - Il simbolo del cassonetto barrato, ove riportato sull'apparecchiatura o sulla confezione, indica che il prodotto alla fine della propria vita utile deve essere raccolto separatamente dagli altri rifiuti. Al termine dell'utilizzo, l'utente dovrà farsi carico di conferire il prodotto ad un idoneo centro di raccolta differenziata oppure di riconsegnarlo al rivenditore all'atto dell'acquisto di un nuovo prodotto. Presso i rivenditori con superficie di vendita di almeno 400 m² è possibile consegnare gratuitamente, senza obbligo di acquisto, i prodotti da smaltire con dimensioni inferiori a 25 cm. L'adeguata raccolta differenziata per l'avvio successivo dell'apparecchiatura dimessa al riciclaggio, al trattamento e allo smaltimento ambientalmente compatibile contribuisce ad evitare possibili effetti negativi sull'ambiente e sulla salute e favorisce il reimpiego e/o il riciclo dei materiali di cui è composta l'apparecchiatura. GEWISS partecipa attivamente alle operazioni che favoriscono il corretto reimpiego, riciclaggio e recupero delle apparecchiature elettriche ed elettroniche.

AR - إذا كان الجهاز يحمل رمز سلة المهملات المشطوطة أو الخراج أو أيقونة التخلص، فيذا يعني وجوب التخلص من المنتج بعيدا عن النفايات العامة بانتهاء عمره التشغيلي. ويجب على المستخدم التوجه بالمنتج لمركز فرز النفايات أو إعائته للتاجر المخصص عند شراء جهاز جديد.

من الممكن شحن المنتجات اللزجة كتهنئة مجانية (دون الإلزام بشراء واحد جديد) وذلك لتجار التجزئة الذين لديهم مركز بيع لا تقل مساحته عن 400 متر مربع، شريطة أن يكون طول هذه المنتجات أقل من 25 سم.

تجميع النفايات المصنفة بكفاءة عالية لهدف التخلص من المنتجات المستعملة بطريقة محافظة على البيئة، أو إعادة تدويرها لاحقاً، من شأنه المساهمة في حماية البيئة والأفراد من جراء الآثار السلبية وتساهم شركة جويس بفعالية في العمليات الممنوعة بتكبير الأجهزة الكهربائية والإلكترونية وإعادة استخدامها أو إعادة تدويرها بطريقة صحيحة وسليمة.

BE - Kalí na abstarvaných cí na яго ўпакоўцы змешчаны сімвал закрэсленага вядра для смецця, гэта значыць, што прадукт негя выкідаць разам з іншым агульным смеццем у канцы тэрміну выкарыстання. Карыстальнік павінен дастаўляць адправаваны прадукт у цэнтр сартоўкі смецця або вяртаць яго прадаўцы пры набывіці новага прадукта. Прадукты на ўтылізацыю могуць бясплатна (без абавязкаў набываць новага прадукта) дастаўляцца ў рознічныя крамы з плошчай гандлёвай залы не менш за 400м², калі яны маюць асяродок па 25 см. Эфектыўнае сартаванне збірання смецця для экалагічна бяспечнай утылізацыі адправаданага прылад дапамагаюць забяспіць патэнцыйна адмоўнага ўплывання на навакольнае асяроддзе і здароўе людзей, а таксама стымюючы паўторнае выкарыстанне і/або перапрацоўку будаўнічых матэрыялаў, GEWISS прымае актыўны ўдзел у аперацыях па правільнай утылізацыі і паўторнаму выкарыстанню або перапрацоўцы электрычнага і электроннага абсталявання.

BG - Когато върху изделието или опаковката му има поставен етикет със зачеркнат кош за смет, след изтичане на експлоатационния период на изделието то трябва да се отдели от другите отпадъци. Потребителят трябва да предаде изделието от употреба изделие в център за разделно събиране на отпадъци или да го върне на продавач при закупуване на ново изделие. Изделието от употреба изделие с размери под 25 cm могат да се предадат безплатно (и без задължение за покупка на ново изделие) на търговци на дребно, чиято търговска площ е не по-малко от 400 m². Ефикасната система за разделно събиране на отпадъци и природосъобразно извездане от употреба на използвани изделия или последващото им рециклиране способстват за предотвратяване на възможните неблагоприятни въздействия върху околната среда и здравето на хората и стимулират повторното използване на изделията и/или рециклирането на материалите, от които те са изработени. Фирмата GEWISS активно участва в мероприятия за подкрепа на правилното запазване и повторната употреба или рециклирането на електрическо и електронно оборудване.

CS - Pokud se na ubavení cí obalu objevi symbol přeškrtnuté popelnice, znamená to, že produkt po uplynutí své životnosti by neměl být likvidován do směsného odpadu. Uživatel musí odnést opotřebovaný produkt do sbrného dvora nebo jej při nákupu nového odevzdat prodejci. Použitý produkt o rozměru menším než 25 cm mohou být bezplatně (bez nutnosti kupovat nový) odevzdány u obchodníků s prodejní plochou větší než 400 m². Správné třídění a ekologická likvidace použitých zařízení nebo jejich následná recyklace pomáhají předcházet vzniku potenciálních negativních dopadů na životní prostředí a zdraví osob a podporují opakovanou použití anebo recyklaci použitých materiálů. Společnost GEWISS se aktivně účastní akcí na podporu správné likvidace, opakovaného použití a recyklace elektrického a elektronického zařízení.

DA - Symbolet med den overkrydsede skraldespand på apparatet eller på emballagen angiver, at produktet, ved endt levetid, skal bortskaffes separat fra andet affald. Produktet skal overdrages til et bemyndiget affaldsbehandlingscenter eller overdrages til forhandleren i forbindelse med et køb af et nyt, tilsvarende produkt. Det er muligt at bortskaffe produkter med dimensioner på under 25 cm, gratis og uden pligt til køb af et nyt, gennem forhandlerne med forretningslokaler på mindst 400 m². En passende bortskaffelse af apparatet til senere genbrug, eller miljømæssigt korrekt behandling og demolering heraf, er medvirkende til at forebygge eventuelle negative påvirkninger på miljø og helbred og fremmer genbrug af de materialer, som apparaturet består af. GEWISS deltager aktivt i handlingerne, som fremmer korrekt genbrug, genanvendelse og genvinning af elektriske og elektroniske apparatur.

DE - Das Symbol der durchgestrichenen Mülltonne auf dem Gerät oder seiner Verpackung weist darauf hin, dass das Produkt am Ende seiner Nutzungsdauer getrennt von den anderen Abfällen zu entsorgen ist. Nach Ende der Nutzungsdauer obliegt es dem Nutzer, das Produkt in einer geeigneten Sammelstelle für getrennte Müllentsorgung zu deponieren oder es dem Händler bei Kauf eines neuen Produkts zu übergeben. Bei Händlern mit einer Verkaufsoberfläche von mindestens 400 m² können zu entsorgende Produkte mit Abmessungen unter 25 cm kostenlos und ohne Kaufzwang abgegeben werden. Die angemessene Mülltrennung für das dem Recycling, der Behandlung und der umweltverträglichen Entsorgung zugeführten Gerätes trägt dazu bei, mögliche negative Auswirkungen auf die Umwelt und die Gesundheit zu vermeiden und begünstigt den Wiedereinsatz und/oder das Recyclen der Materialien, aus denen das Gerät besteht. GEWISS beteiligt sich aktiv an den Aktionen für die korrekte Wiederverwendung, das Recycling und die Rückgewinnung von elektrischen und elektronischen Geräten.

RO - În cazul în care este aplicat pe echipament sau pe pachet semnul coșului de gunoi barrel, acesta indică faptul că produsul trebuie să fie separat de alți deșeurii la sfârșitul duratei sale de viață în vederea eliminării. La sfârșitul utilizării, utilizatorul trebuie să încredințeze produsul unui centru de reciclare diferențiată corespunzător sau să îl returneze distribuitorului dacă achiziționează un produs nou. În cazul distribuitorilor cu o suprafață de vânzare de cel puțin 400 m², este posibilă încredințarea gratuită a produselor de eliminat cu dimensiuni sub 25 cm, fără obligația de a efectua o achiziție. Colectarea diferențiată în vederea trimiterii ulterioare a dispozitivelor către centrele de reciclare, tratate și eliminate contribuie la prevenirea efectelor potențial negative asupra mediului și sănătății și promovează reutilizarea și/sau reciclarea materialelor care intră în alcătuirea echipamentului. GEWISS participă activ la activitățile care promovează reutilizarea corectă, reciclarea și recuperarea echipamentelor electrice și electronice.

RU - Написан на приборе или упаковке символа перечеркнутого мусорного бака указывает о том, что отслужившее изделие должно утилизироваться отдельно от обычных бытовых отходов. Пользователь обязан дать отслужившее изделие в надлежащий пункт раздельной утилизации отходов или передать его в розничную торговую организацию при покупке нового изделия. Розничные торговые организации с торговой площадью более 400 м² принимают на утилизацию бесплатно, без обязательства совершения покупки, изделия с размерами до 25 см. Правильная раздельная утилизация приборов с их последующим направлением на вторичную переработку или экологически безопасное захоронение позволяет уменьшить негативные воздействия на окружающую среду и здоровье людей и способствует повторному использованию материалов, из которых сделан прибор. GEWISS принимает активное участие в мероприятиях по обеспечению правильной вторичной переработки и утилизации электрического и электронного оборудования.

SK - Ak sa na zariadení alebo obale vyskytne symbol prekráčkovaného odpadkového koša, znamená to, že výrobok nesmie byť po ukončení jeho životnosti zahrnutý do iného všeobecného odpadu. Po skončení použitia výrobku musí byť spotrebiteľovi výrobok do strediska triedeného odpadu alebo ho vrátiť obchodníkov pri kúpe nového výrobku. Výrobky na znečistenie je možné bezplatne (bez povinnosti akéhokoľvek nového nákupu) vrátiť obchodníkom s predajnou plochou najmenej 400 m², ak majú merajú menšie ako 25 cm. Efektívny zber triedeného odpadu na ekologickú likvidáciu alebo ďalšiu recykláciu použiteľného zariadenia pomáha pri prevencii možných negatívnych dopadov na životné prostredie a zdravie obyvateľstva a podporuje opätovné použitie alebo recykláciu konštrukčných materiálov. Spoločnosť GEWISS sa aktívne podieľa na činnostiach, ktoré podporujú správne zužitkovanie a opätovné použitie alebo recykláciu elektrických a elektronických zariadení.

SL - Če je na opremi ali na embalaži simbol prečrtnanega smetnjaka, to pomeni, da izdelka ob koncu življenjske dobe ni dovoljeno odstraniti skupaj s splošnimi odpadki. Uporabnik mora odloženi izdelek odnesti v center za ločeno zbiranje odpadkov, ali pa ga ob nakupu novega izdelka vrniti trgovcu. Izdelke, ki jih je treba odstraniti, je mogoče brezplačno (brez obveznosti nakupa) izročiti trgovcem, ki imajo vsaj 400 m² prodajnih plošč – pod pogojem, da izdelek meri manj kot 25 cm. Učinkovito sistemslo ločnega zbiranja odpadkov za okolju prijazno odstranjevanje odsluženih naprav in recikliranje pomaga pri omejevanju negativnega vpliva na okolje in zdravje ljudi, ter spodbuja ponovno uporabo oz. recikliranje surovin. GEWISS aktivno sodeluje pri dejavnostih v podporo pravilnemu zbiranju ter ponovni uporabi oz. recikliranju elektrčne in elektronske opreme.

SV - Symbolen med den överkorsade soptunnan på apparaten eller på förpackningen betyder att produkten vid slutet av dess livsängd ska källsorteras separat från annat avfall. Efter användningen, ska användaren lämna in produkt till ett lämpligt källsorteringscenter eller återlämna den till återförsljaren då han köper en ny produkt. Hos återförsljaren med en försäljningsyta på minst 400 m² går det att gratis återlämna produkter till källsortering, eller att ta med sig produkten till en butik, om de är mindre än 25 cm. En lämplig källsortering av den gamla apparaten för återvinning, behandling och miljövänligt bortskaffande bidrar till att undvika potentiella negativa effekter på miljön och hälsosaker och främjar återanvändningen och/eller återvinningen av material som apparaten består av. GEWISS deltar aktivt i åtgärder som främjar en korrekt återanvändning, återvinning och återställning av elektriska och elektroniska apparater.

TR - Ekipman ya da ambalaj üzerinde çarpı bulanan çöp kovası sembolü var ise, bu sembol ürünün çöplere genel atılarak atılması değil çöplere ayrı ayrı ayrılması gerektiğini göstermektedir. Kullanıcı ekipmanını/bir atık kurulumunu/merkezi çöplere/yıkayıcıya/yerini/rural alanlarına/dağ eteklerine/der. Bertaraf edilecek ürünler, enbatlamın 25cm den az olması halinde (yeniden/ürstün almasını/azaltmasını) 400 m²'lik bir satış alanı (çirnsade satış alanına/ürstün almasına) teslim edilmelidir. Kullanılan cihazın çevre dostu bir şekilde bertaraf edilmesine yönelik birim ya ayrıntılımlı atık toplama uygulamaları ya da cihazın geri dönüştürülmesi, insanlar ve çevre üzerindeki olumsuz etkileri gidermeye yardımcı olmaktadır ve ayrıca malzemelerinin yeniden kullanılmasını/veya geri dönüştürülmesini teşvik etmektedir. GeWiss, elektrikli ve elektrönik ekipmanların doğu bir şekilde kurulum ve yeniden kullanımı veya geri dönüştürülmesine yardımcı olan çöplere/dağ etekleri olarak yer almaktadır.

ZH - 如果设备或包装上带有打叉的垃圾桶符号，则表示产品使用寿命到期后不得与其他普通废品混合处置。用户必须将废旧产品送往垃圾分类中心，或在购买新产品时将废旧产品交还零售商。如果废弃产品的尺寸在 25 cm 以内，可免费交给销售面积在 400 m² 以上的零售商（无需购买新设备）。通过高效的废品分类收集将废旧设备的环保处置或后续循环利用，有助于避免对环境 and 人类健康造成潜在的不利影响，并鼓励人们反复利用和/或循环利用建筑材料。GEWISS 积极投身反复利用或循环利用电子和电气设备的举措。



IT Seguire le istruzioni e conservarle per la consegna all'utente finale. Evitare qualsiasi uso improprio, manomissioni e modifiche. Rispettare le vigenti norme sugli impianti - **AR** اتبع التعليمات واحتفظ بها في مكان آمن لتسليمها إلى المستخدم النهائي. تجنب أي سوء استخدام أو عبث أو إجراء تعديلات. التزم بالتشريعات السارية فيما يتعلق بالأنظمة. **BE** Прочитайте внимательно инструкции и сохраняйте их в безопасном месте для предоставления их в случае необходимости. Избегайте всякого неправомерного использования, модификаций и изменений. Соблюдайте действующие нормы и соблюдайте правила. **BG** Следвайте тези инструкции и ги съхранявайте на безопасно място до доставката им до крайния потребител. Избягвайте всякаква неправилна употреба, подправане и изменения. Спазвайте действащите разпоредби относно системите и **CS** Postupujte podle instrukcí a uschovejte je za účelem dodávky koncovému uživateli. Využívejte se jakožkoliv nesprávného použití, neodborné manipulace a úprav. Dodržujte aktuální platné předpisy týkající se těchto systémů - **DA** Følg anvsningerne og gem dem til videre brug til sluttbruger. Undgå enhver ukorrekt brug og ændringer. Undgå enhver ukorrekt brug og ændringer. Overhold de gældende regler for anlæggene - **DE** Befolgen Sie die Anweisungen und bewahren Sie diese für eine Weitergabe an den Endbenutzer auf. Unsachgemäßer Gebrauch, Manipulationen und Änderungen sind zu vermeiden. Beachten Sie die für die Anlagen geltenden einschlägigen Normen - **EL** Ακολουθήστε τις οδηγίες και φυλάξτε τις για να τις παραδώσετε στον τελικό χρήστη. Αποφύγετε κάθε ακατάλληλη χρήση, παρεμβάσεις και τροποποιήσεις. Πραγείτε τους ισχύοντες κανονισμούς σχετικά συστήματα - **EN** Follow the instructions and keep them safe for delivery to the end user. Avoid any misuse, tampering and modifications. Comply with the current regulations regarding the systems - **ES** Respetar las instrucciones y conservarlas para la entrega al usuario final. Evitar todo uso impropio, alteraciones y modificaciones. Respetar las normas vigentes sobre las instalaciones - **ET** Järgige juhiseid ja hoidke need lõppkasutaja tarvis otustus kohas. Vältige väärkasutust, ümbermõtet ja muudatusi. Järgige sisetunde kohta kehtivaid määrsi - **FI** Noudata ohjeita ja säilytä ne laitteiden lopputkäyttäjälle luovuttamistapa varten. Vältä virheellistä käyttöä, laitteiston peukaloitusta ja muutosten tekemistä siihen. Noudata laitteistojen koskevia voimassa olevia säännöksiä - **FR** Observer les consignes et les conserver pour la livraison à l'utilisateur final. Éviter tout usage impropre, interventions illicites et modifications. Respecter les normes en vigueur sur les installations - **GA** Lean na treochra agus coinneigh sácháilte iad ar mhaithle le bheith curtha ar aghaidh chuig an úsáideoir deiridh. Ná déan iad a mhí-úsáid, cur isteach orthu ná iad a mhodhnú. Cloigh leis na rialacháin atá i bhfeidhm faoi láthair maidir leis na ciorraí - **HR** Sljedite upute i čuvajte ih u sigurnom kako biste ih mogli isporučiti krajnjem korisniku. Izbjegavajte nepravilan način uporabe, neovlašteno mijenjanje i izmjene. Pridržavajte se trenutnačvažećih propisa po pitanju sustava - **HU** Kövesse az utasításokat és őrizze meg azokat a végfelhasználónak történő átadásig. Kerülje a helytelen használatot, a változtatásokat és módosításokat. A rendszerre vonatkozó érvényben lévő szabályozásokkal ószhangban járjon el. - **KK** Нұсқауларды орындаңыз және оны түпкі пайдаланушыға жеткізу үшін қауіпсіз жерде сақтаңыз. Кез келген дұрыс пайдаланбауға, жасанды кешірімсіз жасауға және құрылымның өзгертуге жол бермеңіз. Жүйелерге қатысты ағымдағы ережелерді ұстаныңыз - **LT** Laikykitės instrukcijų ir pasidėkite jas saugioje vietoje, kad galėtumėte perduoti galutiniam naudotojui. Venkite netinkamo naudojimo, neleistinų pakeitimų ir modifikacijų. Laikykitės galiojančių taisyklių, susijusių su sistemomis - **LV** Nemiet vērtē instrukcijas un saglabāiet tās, lai nodotu tās gala lietotājam. Izvairieties no jebkādas ļaunprātīgas izmantošanas, viltošanas un modifikācijām. Rīkojieties saskaņā ar spēkā esošajiem noteikumiem, kas attiecas uz sistēmu - **MT** Segwi l-Istruzzjonijiet u zomhom sikuri għall-kunsinna lill-utent aħhari. Evita kwalunkwe użu hażin, tbaħħis u modifika. Kun konformi mar-regolamentu attwali fir-rigward tas-sistemi - **NL** Volg de instructies en bewaar ze voor de aflevering aan de eindklant. Vermijd elk oneigenlijk gebruik, gesleutel en wijzigingen. Neem de bestaande normen op de installaties in acht - **NO** Følg instruksene og oppbevar de for å overlevere de til sluttbrukeren. Unngå uegnet bruk, tuklinger eller endringer. Respekter normene som gjelder for anleggene - **PL** Postępować zgodnie z instrukcjami i przechowywać je zgodnie z zasadami bezpieczeństwa w celu dostarczenia do użytkownika końcowego. Nie dopuścić do użycia niezgodnego z przeznaczeniem, naruszenia ani wprowadzenia zmian. Przestrzegać przepisów obowiązujących obecnie w odniesieniu do systemów - **PT** Siga as instruções e guarde-as para entrega ao utilizador final. Evite qualquer uso indevido, violações e modificações. Cumpra com os regulamentos em vigor em matéria de sistemas - **RO** Respectați instrucțiunile și păstrați-le într-un loc sigur pentru a le putea înmâna în stare nealterată utilizatorului final. Evitați utilizarea necorespunzătoare și efectuarea de modificări. Respectați regulamentele în vigoare privind sistemele - **RU** Соблюдайте требования инструкции, сохраняйте инструкцию для ее передачи конечному потребителю. Не допускайте ненадлежащего использования, вмешательства и изменений конструкции. Соблюдайте действующие правила эксплуатации электроустановок - **SK** Postupujte podľa instrukcí a uschovejte ich za účel dodávky koncovému uživateli. Využívejte se akožkoliv nesprávného použitia, neodborné manipulácie a úprav. Dodržiavajte aktuálne platné predpisy týkajúce sa týchto systémov - **SL** Upoštevajte navodila in jih skrbno hranite, da jih boste lahko predali končnemu uporabniku. Izogibajte se napačni uporabi, popravljanju in kakršni koli spremembi. Upoštevajte veljavne predpise o sistemih - **SV** Följ instruktionerna och förvara dem för överlämning till slutanvändaren. Undvik all slags olämplig användning, manipulering och ändringar. Respektera gällande lagstiftning för systemen - **TR** Talimatları takip edin ve son kullanıcıya teslim etmek üzere güvenli bir şekilde saklayın. Herhangi bir hatalı kullanımdan, kurulumdan ve değişiklikler yapmaktan kaçının. Sistemlere ilişkin yürürlükteki düzenlemelere uyun - **ZH** 遵循相关指示，并将其安全交付至最终用户手中。避免任何误用、篡改和修改。符合现行的系统相关规范

Punto di contatto indicato in adempimento ai fini delle direttive e regolamenti UE applicabili:
Contact details according to the relevant European Directives and Regulations:
GEWISS S.p.A. Via A.Volta, 1-TF-20609 Onate Sotto (BG) Italy Tel: +39 035 946 111 E-mail: qualitymarks@gewiss.com

According to applicable UK regulations, the company responsible for placing the goods in UK market is:
GEWISS U.K. LTD - Unity House, Compass Point Business Park, 9 Stockbridge way, St Ives
Cambridgeshire, PE27 5JL, United Kingdom Tel: +44 1954 712757 E-mail: gewiss-uk@gewiss.com

SAT +39 035 946 111 +39 035 946 260 sat@gewiss.com www.gewiss.com
8.30 - 12.30 / 14.00 - 18.00 24h
lunedì + venerdì - monday - friday