



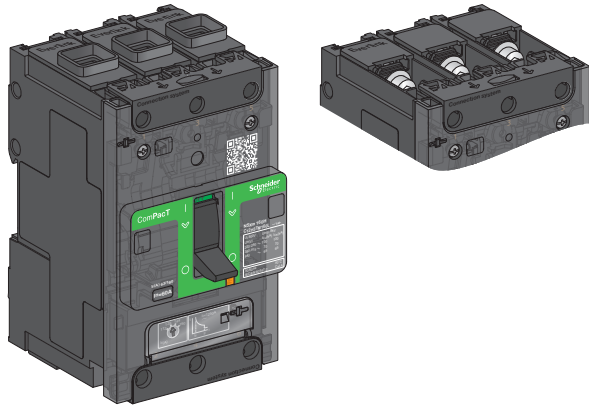
- en** 3P/4P Circuit Breakers and Switch-disconnectors
- fr** Disjoncteurs et interrupteurs-sectionneurs 3P/4P
- es** Interruptores automáticos e interruptores en carga 3P/4P
- de** 3P/4P-Leistungsschalter und Automatikschalter
- it** Interruttori automatici e sezionatori 3P/4P
- pt** Disjuntores e interruptores seccionadores 3P/4P
- ru** 3-полюсные / 4-полюсные автоматические выключатели
- zh** 3P/4P 断路器和隔离开关

www.se.com



ComPacT NSXm

- en** DOCA0185EN
- fr** DOCA0185FR
- es** DOCA0185ES
- zh** DOCA0185ZH



? → www.se.com/support

Retain instruction sheet for future use. Visit our website at www.se.com to download the documents listed above (user guides and other documents).

PLEASE NOTE

- Electrical equipment should be installed, operated, serviced, and maintained only by qualified personnel.
- No responsibility is assumed by Schneider Electric for any consequences arising out of the use of this material.
- All pertinent state, regional, and local safety regulations must be observed when installing and using this product.

Notice de montage à conserver pour usage ultérieur. Visitez notre site web www.se.com pour télécharger les documents listés ci-dessus (guide utilisateurs et d'autres documents).

REMARQUE IMPORTANTE

- L'installation, l'utilisation, la réparation et la maintenance des équipements électriques doivent être assurées par du personnel qualifié uniquement.
- Schneider Electric décline toute responsabilité quant aux conséquences de l'utilisation de ce matériel.
- Toutes les réglementations locales, régionales et nationales pertinentes doivent être respectées lors de l'installation et de l'utilisation de ce produit.

Guarde la hoja de instrucciones para utilizarla en el futuro. Visite nuestra página web en www.se.com para descargar los documentos enumerados anteriormente (manuales de usuario) así.

TENGA EN CUENTA

- La instalación, utilización, puesta en servicio y mantenimiento de equipos eléctricos deberán ser realizados sólo por personal cualificado.
- Schneider Electric no se hace responsable de ninguna de las consecuencias del uso de este material.
- Al instalar y utilizar este producto es necesario tener en cuenta todas las regulaciones sobre seguridad correspondientes, ya sean regionales, locales o estatales.

Bewahren Sie diese Anleitung bitte als Referenz zur späteren Verwendung auf. Besuchen Sie unsere Internetseite www.se.com, um die oben genannten Dokumente (Benutzerhandbücher) sowie andere Dokumente herunterzuladen.

BITTE BEACHTEN

- Elektrische Geräte dürfen nur von Fachpersonal installiert, betrieben, bedient und gewartet werden.
- Schneider Electric haftet nicht für Schäden, die durch die Verwendung dieses Materials entstehen.
- Bei der Montage und Verwendung dieses Produkts sind alle zutreffenden staatlichen, landesspezifischen, regionalen und lokalen Sicherheitsbestimmungen zu beachten.

Conservare le istruzioni per uso futuro. Visitate il nostro sito web www.se.com per scaricare i documenti elencati sopra (guide utente) e altri documenti.

NOTA

- Manutenzione, riparazione, installazione e uso delle apparecchiature elettriche si devono affidare solo a personale qualificato.
- Schneider Electric non si assume alcuna responsabilità per qualsiasi conseguenza derivante dall'uso di questo materiale.
- Durante l'installazione e l'uso di questo prodotto è necessario rispettare tutte le normative locali, nazionali o internazionali in materia di sicurezza.

Guarde a folha de instruções para utilização futura. Visite o nosso site em www.se.com para transferir os documentos listados acima (manuais do utilizador) e outros documentos.

NOTA

- A instalação, utilização e manutenção do equipamento eléctrico devem ser efectuadas exclusivamente por pessoal qualificado.
- A Schneider Electric não assume qualquer responsabilidade pelas consequências resultantes da utilização deste material.
- Todas as regulamentações de segurança pertinentes, sejam estatais, regionais ou locais, devem ser cumpridas na instalação e utilização deste produto.

Сохраните эту инструкцию для использования в будущем. Посетите наш сайт www.se.com, чтобы: чтобы загрузить перечисленные выше документы (руководства пользователей) и другие документы.

ОБРАТИТЕ ВНИМАНИЕ

- Установка, эксплуатация, ремонт и обслуживание электрического оборудования может выполняться только квалифицированными электриками.
- Компания Schneider Electric не несет никакой ответственности за любые возможные последствия использования данной документации.
- Во время установки и использования данного изделия следует соблюдать все действующие государственные, региональные и местные нормы и правила безопасности.

请保管好此说明书以供将来使用。请访问网站 www.se.com 下载上述文件（用户指南 ）和其他文件。

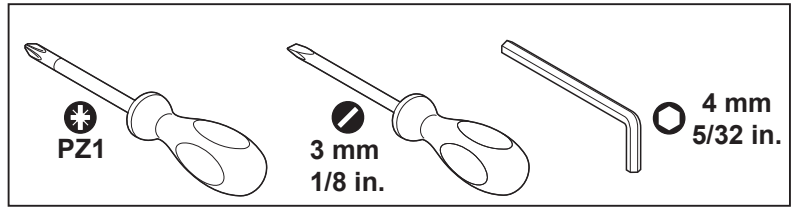
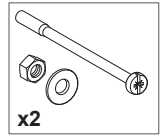
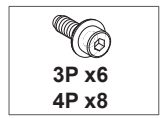
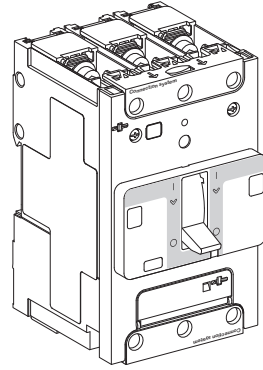
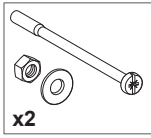
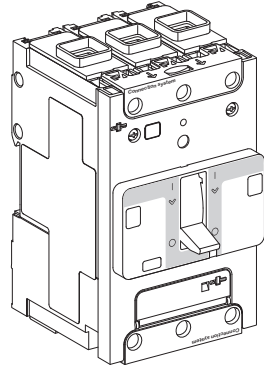
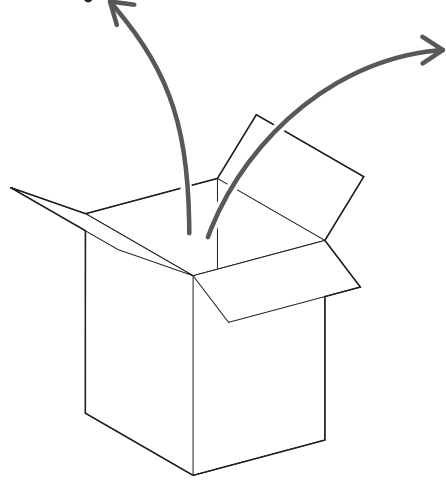
请注意

- 电气设备的安装、操作、维修和维护工作仅限于合格人员执行。
- Schneider Electric 不承担由于使用本资料所引起的任何后果。
- 在安装和使用本产品时，必须遵守国家、地区和当地的所有相关的安全法规。

<p>HAZARD OF ELECTRIC SHOCK, EXPLOSION OR ARC FLASH</p> <ul style="list-style-type: none"> ● Apply appropriate personal protective equipment (PPE) and follow safe electrical work practices. See NFPA 70E, CSA Z462, NOM-029-STPS or local equivalent. ● This equipment must only be installed and serviced by qualified electrical personnel. ● Turn off all power supplying this equipment before working on or inside equipment. ● Always use a properly rated voltage sensing device to confirm power is off. ● Replace all devices, doors, and covers before turning on power to this equipment. ● Beware of potential hazards, and carefully inspect the work area for tools and objects that may have been left inside the equipment. <p>Failure to follow these instructions will result in death or serious injury.</p>	<p>RISQUE D'ÉLECTROCUTION, D'EXPLOSION OU D'ÉCLAIR D'ARC ÉLECTRIQUE</p> <ul style="list-style-type: none"> ● Portez un équipement de protection individuel (EPI) adapté et respectez les consignes de sécurité électrique courantes. Reportez-vous aux normes NFPA 70E, CSA Z462, NOM-029-STPS ou aux codes locaux en vigueur. ● Seul un personnel qualifié doit effectuer l'installation et l'entretien de cet équipement. ● Débranchez toutes les sources d'alimentation de cet équipement avant d'effectuer toute opération interne ou externe sur celui-ci. ● Utilisez toujours un dispositif de détection de tension ayant une valeur nominale appropriée pour vous assurer que l'alimentation est coupée. ● Remplacez tous les dispositifs, les portes et les capots avant de mettre l'équipement sous tension. ● Faites attention aux dangers potentiels et inspectez attentivement la zone de travail pour vous assurer qu'aucun outil ou objet n'est resté à l'intérieur de l'équipement. <p>Si ces directives ne sont pas respectées, cela entraînera la mort ou des blessures graves.</p>	<p>PELIGRO DE DESCARGA ELÉCTRICA, EXPLOSIÓN O DESTELLO POR ARQUEO</p> <ul style="list-style-type: none"> ● Utilice equipo de protección personal (EPP) apropiado y siga las prácticas de seguridad eléctricas establecidas. Consulte las normas NFPA 70E, CSA Z462, NOM-029-STPS u otros códigos locales correspondientes. ● Solamente el personal eléctrico calificado deberá instalar y prestar servicio de mantenimiento a este equipo. ● Desconecte todas las fuentes de alimentación del equipo antes de realizar cualquier trabajo en él. ● Siempre utilice un dispositivo detector de tensión nominal adecuado para confirmar la desenergización del equipo. ● Vuelva a colocar todos los dispositivos, las puertas y las cubiertas antes de volver a energizar el equipo. ● Tenga cuidado con los riesgos potenciales, e inspeccione cuidadosamente la zona de trabajo para comprobar si han quedado herramientas y objetos dentro del equipo. <p>El incumplimiento de estas instrucciones provocará lesiones graves o incluso la muerte.</p>	<p>GEFAHR VON ELEKTRISCHEM SCHLAG, EXPLOSION ODER LICHTBOGEN</p> <ul style="list-style-type: none"> ● Tragen Sie persönliche Schutzausrüstung (PSA) und befolgen Sie sichere Verfahren im Umgang mit Elektrogeräten. Siehe NFPA 70E, CSA Z462, NOM-029-STPS oder lokale Entsprechung. ● Diese Geräte dürfen nur von qualifizierten Elektrikern installiert und gewartet werden. ● Schalten Sie vor Arbeiten am bzw. im Innern des Geräts die gesamte Spannungsversorgung ab. ● Verwenden Sie für die Prüfung vorhandener Spannung stets einen Spannungsfühler mit zutreffender Bemessungsspannung. ● Bringen Sie alle Vorrichtungen, Türen und Abdeckungen wieder an, bevor Sie das Gerät einschalten. ● Beachten Sie potenzielle Gefahren, und überprüfen Sie den Arbeitsbereich auf Werkzeuge und andere Gegenstände, die sich möglicherweise noch in der Anlage befinden. <p>Die Nichtbeachtung dieser Anweisungen führt zu Tod oder schweren Verletzungen.</p>
<p>RISCHIO DI FOLGORAZIONE, ESPLOSIONI O ARCO ELETTRICO</p> <ul style="list-style-type: none"> ● Utilizzare dispositivi di protezione individuale (DPI) idonei e adottare misure di sicurezza adeguate per lavori elettrici. Vedere le normative NFPA 70E, CSA Z462, NOM-029-STPS o le norme equivalenti nel paese di installazione. ● Installazione e manutenzione di questa apparecchiatura si devono affidare solo ad elettricisti qualificati. ● Prima di lavorare con l'apparecchiatura o al suo interno isolare completamente l'alimentazione elettrica. ● Per verificare che l'alimentazione sia isolata usare sempre un rilevatore di tensione correttamente tarato. ● Sostituire dispositivi, sportelli e coperture prima di riaccendere l'alimentazione dell'apparecchiatura. ● Prestare attenzione a potenziali pericoli e ispezionare con attenzione l'area di lavoro per assicurarsi di non aver dimenticato utensili o altri oggetti all'interno dell'apparecchiatura. <p>Il mancato rispetto di queste istruzioni provocherà morte o gravi infortuni.</p>	<p>RISCO DE ELECTROCUSSÃO, DE EXPLOSIÃO, OU DE ARCO ELÉCTRICO</p> <ul style="list-style-type: none"> ● Utilize equipamento de protecção pessoal (PPE) e siga os métodos de segurança eléctrica. Consulte NFPA 70E, CSA Z462, NOM-029-STPS ou o equivalente local. ● A instalação e manutenção deste equipamento só devem ser efectuadas por electricistas qualificados. ● Desligue todas as fontes de alimentação deste equipamento antes de trabalhar no equipamento ou no seu interior. ● Utilize sempre um dispositivo de detecção da tensão nominal adequada para confirmar se a alimentação está desligada. ● Substitua todos os dispositivos, portas e tampas antes de ligar a alimentação deste equipamento. ● Esteja atento a potenciais perigos e inspeccione cuidadosamente a área de trabalho para se assegurar que não foram deixadas ferramentas e objectos no interior do equipamento. <p>A não observância destas instruções resultará em morte, ou ferimentos graves.</p>	<p>Опасность поражения электрическим током, взрыва или возникновения дуги</p> <ul style="list-style-type: none"> ● Используйте подходящие средства индивидуальной защиты (СИЗ) и соблюдайте технику безопасности при электротехнических работах. См. NFPA 70E, CSA Z462, NOM-029-STPS или местный эквивалентный стандарт. ● Данное оборудование могут устанавливать и обслуживать только квалифицированные электрики. ● Отключите питание до начала работы снаружи или внутри оборудования. ● Всегда пользуйтесь надлежащим датчиком номинального напряжения для определения отсутствия питания. ● Установите обратно все устройства, дверцы и крышки перед включением питания данного оборудования. ● Избегайте потенциальных опасностей, внимательно осмотрите рабочую область на наличие инструментов и предметов, которые могли остаться внутри оборудования. <p>Несоблюдение этих инструкций приведет к смерти или серьезной травме.</p>	<p>电击、爆炸或弧闪的危险</p> <ul style="list-style-type: none"> ● 采用适当的个人防护设备 (PPE) 并遵循电气作业安全守则。请参阅 NFPA 70E, CSA Z462, NOM-029-STPS 或当地对应的标准。 ● 只有具备相应资质的电气人员才能安装和维修该设备。 ● 在该设备表面或内部工作之前, 请关闭设备的全部电源。 ● 确保使用合适的额定电压传感器确认电源已关闭。 ● 复位所有设备、门和盖, 然后再打开该设备的电源。 ● 注意潜在危险, 仔细检查作业区, 以免将工具和物件遗忘在设备内部。 <p>不遵循上述说明将导致人员伤亡。</p>

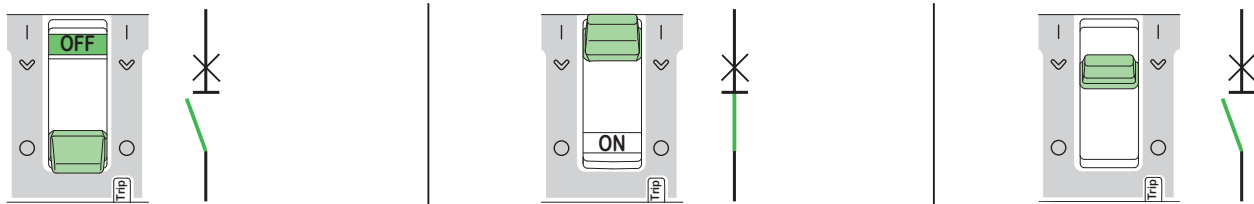
1	Required for Installation / Nécessaire pour l'installation / Necesario para la instalación / Erforderliches Material für die Installation / Richiesto per l'installazione / Necessário para a instalação / Инструменты и материалы, необходимые для монтажа / 必备安装工具	4
2	Operation / Opération / Funcionamiento / Betrieb / Funzionamento / Funcionamento / Управление / 操作	5
3	Before Working on Equipment / Avant de travailler sur cet équipement / Antes de trabajar en el equipo / Vor Eingriffen am Gerät / Prima di operare sull'apparecchiatura / Antes de trabalhar no equipamento / До начала работы с оборудованием / 设备操作前的准备工作	6
4	Clearance Distances / Distances d'isolement / Distancias de separación / Abstände / Distanze / Distâncias de folga / Воздушные зазоры / 间距	7
5	Installation / Installation / Instalación / Installation / Installazione / Instalação / Установка / 安装	9
6	Wiring / Câblage / Cableado / Verkabelung / Cablaggio / Cablagem / Монтаж / 接线	10
7	Trip Unit Adjustment / Réglages du déclencheur / Ajuste de la unidad de control / Anpassung des Auslösesystems / Regolazione dell'unità di sgancio / Ajuste da unidade de disparo / Регулировка размыкателя / 脱扣单元整定	12
8	Sealing / Plombage / Precintado / Versiegelung / Piombatura / Vedação / Пломбировка / 铅封	12
9	Manufacturing Date / Date de fabrication / Fecha de fabricación / Herstellungsdatum / Data di produzione / Data de fabrico / Дата производства / 制造日期	12

1 Required for Installation / Nécessaire pour l'installation / Necesario para la instalación /
Erforderliches Material für die Installation / Richiesto per l'installazione / Necessário para a instalação /
Инструменты и материалы, необходимые для монтажа / 必备安装工具



2 Operation / Opération / Funcionamiento / Betrieb / Funzionamento / Funcionamento / Управление / 操作

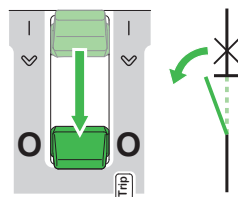
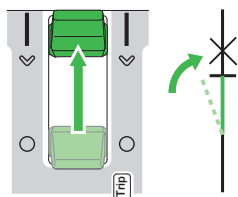
2.1 Device Status / Etat de l'appareil / Estado del aparato / Gerätestatus / Stato dispositivo / Estado do dispositivo / Состояние аппарата / 设备状态



2.2 Device Operation / Fonctionnement de l'appareil / Funcionamiento del aparato / Gerätebetrieb / Funzionamento dispositivo / Funcionamento do dispositivo / Работа аппарата / 设备操作

2.2.1 Close Device / Fermeture de l'appareil / Cierre de aparato / Gerät schließen / Chiusura dispositivo / Fechar dispositivo / Замыкание аппарата / 闭合断路器

2.2.2 Open Device / Ouverture de l'appareil / Apertura de aparato / Gerät öffnen / Apertura dispositivo / Abrir dispositivo / Размыкание аппарата / 断开断路器



2.2.3 Reset After a Trip / Réinitialisation après déclenchement / Rearme tras un disparo / Reset nach Auslösung / Reset dopo attivazione / Rearme após disparo / Сброс после срабатывания / 复位

⚠ CAUTION / ATTENTION / ATENCIÓN / VORSICHT / ATTENZIONE / CUIDADO / ВНИМАНИЕ / 小心

HAZARD OF CLOSING ON ELECTRICAL FAULT

Do not close the device without first inspecting and, if necessary, repairing the downstream electrical equipment.

Failure to follow these instructions can result in injury or equipment damage.

RISQUE DE REFERMÉTURE SUR DÉFAUT ÉLECTRIQUE

Ne refermez pas l'appareil sans avoir vérifié et éventuellement réparé l'installation électrique aval.

Si ces directives ne sont pas respectées, cela peut entraîner des blessures ou des dommages matériels.

RIESGO DE FALLO ELÉCTRICO AL CERRAR

No cierre el aparato sin inspeccionarlo antes y repare el equipo eléctrico situado aguas abajo si es necesario.

El incumplimiento de estas instrucciones puede causar lesiones o daño al equipo.

GEFAHR DES SCHLIESENS BEI ELEKTRISCHEM FEHLER

Schließen Sie das Gerät nicht, ohne es zuvor zu untersuchen, und reparieren Sie, sofern erforderlich, die nachgeschalteten elektrischen Geräte.

Die Nichtbeachtung dieser Anweisungen kann Verletzungen oder Sachschäden zur Folge haben.

RISCHIO DI CHIUSURA IN CASO DI GUASTO ELETTRICO

Non chiudere il dispositivo senza prima ispezionare e, se necessario, riparare l'apparecchiatura elettrica a valle.

Il mancato rispetto di queste istruzioni può provocare infortuni o danni alle apparecchiature.

RISCO DE FECHO APÓS AVARIA ELÉCTRICA

Não feche o dispositivo sem primeiro inspecionar e, se necessário, reparar o equipamento elétrico a jusante.

A não observância destas instruções pode provocar ferimentos pessoais, ou danos no equipamento.

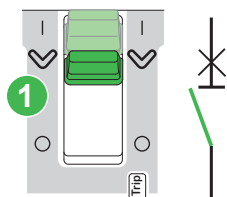
ОПАСНОСТЬ ЗАМЫКАНИЯ ПРИ ПОВРЕЖДЕНИИ В ЭЛЕКТРИЧЕСКОЙ ЦЕПИ

Не замыкайте устройство, не проведя предварительный осмотр электрооборудования ниже по цепи и его ремонт при необходимости.

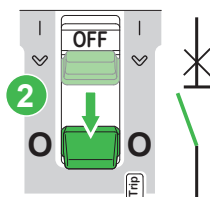
Несоблюдение этих инструкций может привести к травме или повреждению оборудования.

发生电气故障时闭合（断路器）的风险设备合闸之前，务必进行检查，必要时应修复下游电气设备。

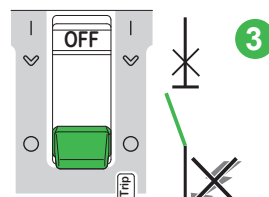
不遵循上述说明可能导致人身伤害或设备损坏。



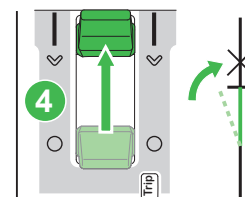
- en** Device has tripped.
- fr** Appareil déclenché.
- es** El aparato se ha disparado.
- de** Gerät wurde ausgelöst.
- it** Dispositivo sganciato.
- pt** O dispositivo foi disparado.
- ru** Срабатывание аппарата.
- zh** 设备已脱扣。



- en** Reset the device.
- fr** Réarmez l'appareil.
- es** Reinicie el dispositivo.
- de** Setzen Sie das Gerät zurück.
- it** Ripristinare il dispositivo.
- pt** Reinicie o dispositivo.
- ru** Выполните сброс устройства.
- zh** 复位设备。

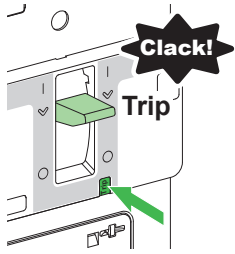


- en** Inspect and repair downstream equipment, using proper safety precautions.
- fr** Inspectez et réparez l'équipement en aval en suivant les instructions de sécurité.
- es** Compruebe y repare la instalación aguas abajo teniendo en cuenta las precauciones de seguridad apropiadas.
- de** Untersuchen und reparieren Sie die nachgeschalteten Geräte unter Anwendung angemessener Sicherheitsvorkehrungen.
- it** Ispezionare e riparare l'apparecchiatura a valle, seguendo le corrette precauzioni di sicurezza.
- pt** Inspeção e repare o equipamento a jusante de acordo com as precauções de segurança adequadas.
- ru** Осмотрите и отремонтируйте оборудование ниже по цепи, применяя необходимые меры техники безопасности.
- zh** 采用正确的安全预防措施检查并修理下游设备。



- en** Close the device.
- fr** Refermez l'appareil.
- es** Cierre el dispositivo.
- de** Schließen Sie das Gerät.
- it** Chiudere il dispositivo.
- pt** Feche o dispositivo.
- ru** Закройте устройство.
- zh** 闭合设备。

3 Before Working on Equipment / Avant de travailler sur cet équipement / Antes de trabajar en el equipo / Vor Eingriffen am Gerät / Prima di operare sull'apparecchiatura / Antes de trabalhar no equipamento / До начала работы с оборудованием / 设备操作前的准备工作



<p>en 1. Turn off all power supplying this equipment before working on or inside equipment. 2. Use push-to-trip button to trip the device. 3. Use a properly rated voltage sensing device to confirm power is off.</p>	<p>fr 1. Débranchez toutes les sources d'alimentation de cet équipement avant d'effectuer toute opération interne ou externe sur celui-ci. 2. Appuyez sur le bouton push-to-trip pour le faire déclencher. 3. Utilisez un dispositif de détection de tension ayant une valeur nominale appropriée pour vous assurer que l'alimentation est coupée.</p>	<p>es 1. Antes de trabajar con el equipo o en su interior, apáguelo. 2. Utilice el botón de test para disparar el dispositivo. 3. Utilice un dispositivo de detección de tensión de capacidad adecuada para confirmar la ausencia de alimentación eléctrica.</p>	<p>de 1. Schalten Sie vor Arbeiten in oder an der Anlage die gesamte Spannungsversorgung ab. 2. Drücken Sie den Push-to-Trip-Taster um das Gerät auszulösen. 3. Verwenden Sie ein Spannungsmessgerät mit geeigneter Bemessungsspannung, um sicherzustellen, dass keine Spannung mehr anliegt.</p>
<p>it 1. Scollegare tutte le sorgenti di alimentazione dalla presente apparecchiatura prima di lavorare sull'apparecchiatura o al suo interno. 2. Utilizzare il pulsante di sgancio per sganciare il dispositivo. 3. Utilizzare un dispositivo di rilevamento di tensione di capacità adeguata per confermare l'assenza di alimentazione.</p>	<p>pt 1. Desligue completamente a alimentação de energia para este equipamento antes de trabalhar no equipamento ou dentro do mesmo. 2. Use o botão pressionar para disparar para disparar o interruptor. 3. Utilize um dispositivo de deteção de tensão com um valor nominal adequado para confirmar se a alimentação está desligada.</p>	<p>ru 1. При работе с данным оборудованием или внутри него необходимо выключить все источники питания. 2. Используйте кнопку срабатывания чтобы задействовать устройство. 3. Используйте обладающий соответствующими характеристиками датчик напряжения для проверки отключения электропитания.</p>	<p>zh 1. 在设备上或其内部作业之前，请先关闭设备的所有电源。 2. 使用脱扣测试按钮使断路器脱扣。 3. 使用适当的额定电压传感器确认电源已关闭。</p>

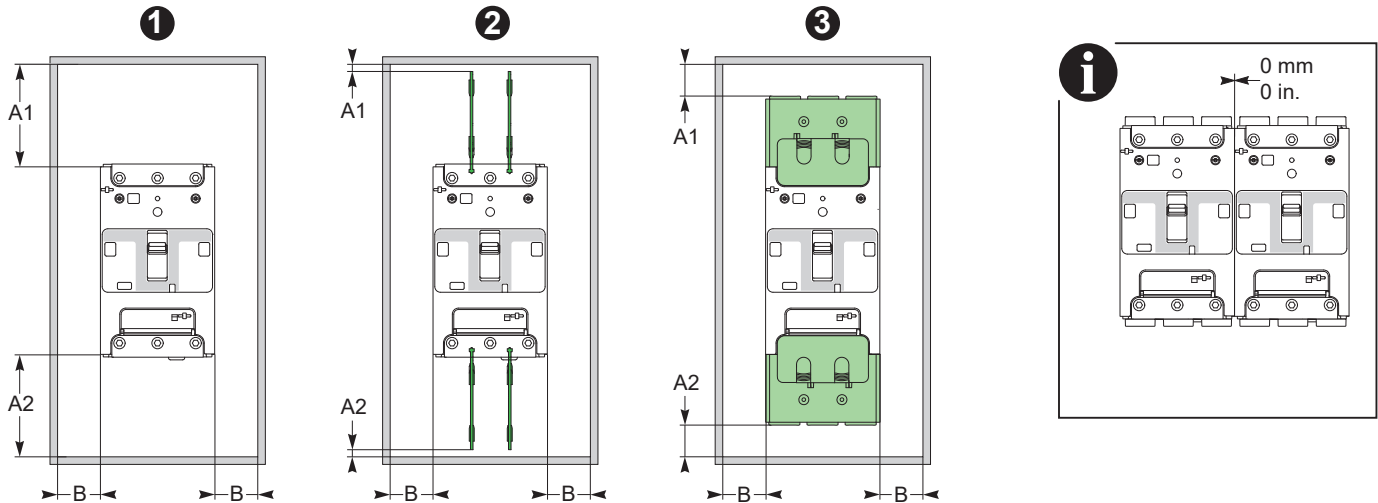
4 Clearance Distances / Distances d'isolement / Distancias de separación / Abstände / Distanze / Distâncias de folga / Воздушные зазоры / 间距

⚠️ DANGER / DANGER / PELIGRO / GEFAHR / PERICOLO / PERIGO / ОПАСНОСТЬ / 危險

<p>HAZARD OF ELECTRIC SHOCK, EXPLOSION OR ARC FLASH Install the device so minimum clearance distance to grounded metal is maintained. Failure to follow these instructions will result in death or serious injury.</p>	<p>RISQUE D'ÉLECTROCUTION, D'EXPLOSION OU D'ÉCLAIR D'ARC ÉLECTRIQUE Installez l'appareil de sorte qu'une distance d'isolement minimale avec les masses métalliques reliées à la terre soit maintenue. Si ces directives ne sont pas respectées, cela entraînera la mort ou des blessures graves.</p>	<p>PELIGRO DE DESCARGA ELÉCTRICA, EXPLOSIÓN O DESTELLO POR ARQUEO Instale el dispositivo de modo que se mantenga la distancia de separación mínima al metal conectado a tierra. El incumplimiento de estas instrucciones provocará lesiones graves o incluso la muerte.</p>	<p>GEFAHR VON ELEKTRISCHEM SCHLAG, EXPLOSION ODER LICHTBOGEN Installieren Sie das Gerät, so dass der Mindestabstand zu geerdeten Metallteilen gewahrt bleibt. Die Nichtbeachtung dieser Anweisungen führt zu Tod oder schweren Verletzungen.</p>
<p>RISCHIO DI FOLGORAZIONE, ESPLOSIONI O ARCO ELETTRICO Installare il dispositivo in modo da mantenere una distanza minima dalla parte metallica collegata a terra. Il mancato rispetto di queste istruzioni provocherà morte o gravi infortuni.</p>	<p>RISCO DE ELECTROCUSSÃO, DE EXPLOSIÃO, OU DE ARCO ELÉTRICO Instale o dispositivo para que a mínima distância para o metal de aterramento seja mantida. A não observância destas instruções resultará em morte, ou ferimentos graves.</p>	<p>Опасность поражения электрическим током, взрыва или возникновения дуги Установите устройство, так чтобы соблюдался минимальный зазор до заземленного металла. Несоблюдение этих инструкций приведет к смерти или серьезной травме.</p>	<p>电击、爆炸或弧闪的危险 应保证断路器与接地的金属部件之间的最小间距。 不遵循上述说明将导致人员伤亡。</p>

4.1 Minimum Clearance Distances Required / Distances d'isolement minimales / Distancias de separación mínimas obligatorias / Erforderliche Mindestabstände / Distanze minime richieste / Distâncias mínimas de folga necessárias / Требуемые минимальные воздушные зазоры / 最小间距要求

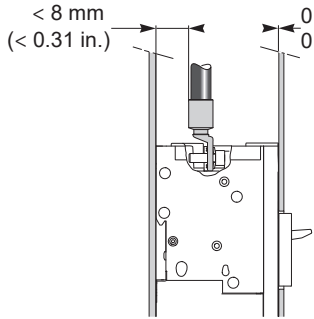
3P/4P



en Painted sheet metal	en Bare sheet metal
fr Tôle peinte	fr Tôle nue
es Lámina metálica pintada	es Lámina metálica sin pintar
de Lackiertes Blech	de Blankes Blech
it Struttura metallica verniciata	it Struttura metallica non verniciata
pt Chapa metálica pintada	pt Chapa metálica não revestida
ru Крашенный листовой металл	ru Листовой металл
zh 喷漆钣金	zh 裸露金属板

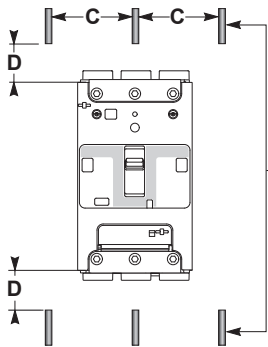
			A1	A2	B	A1	A2	B
1	en No accessories	it Nessun accessorio	30 mm	5 mm	0	40 mm	5 mm	5 mm
	fr Aucun accessoire	pt Sem acessórios	1.18 in.	0.19 in.	0	1.57 in.	0.19 in.	0.19 in.
	es Sin accesorios	ru Без принадлежностей						
	de Kein Zubehör	zh 无附件						
2	en Interphase barriers	it Separatori di fase	0	0	0	0	0	5 mm
	fr Séparateur de phases	pt Separadores de fase	0	0	0	0	0	0.19 in.
	es Separadores de fase	ru Межфазные перегородки						
	de Phasentrennwände	zh 相间隔板						
3	en Long terminal shield	it Copertura morsettiera lunga	0	0	0	0	0	5 mm
	fr Cache-borne long	pt Tapa bornes longo	0	0	0	0	0	0.19 in.
	es Cubrebornes largo	ru Длинная клеммная заглушка						
	de Langer Klemmschirm	zh 长端子罩盖						

4.2 Compression Lug Clearance Distances / Distance d'isolement des bornes pour cosses / Distancias de separación para conexiones de compresión / Abstände für die Pressklemmenadapter / Distanze capocorda / Distâncias de folga dos terminais de compressão / Воздушные зазоры до обжимных наконечников / 接线片间距



4.3 Live Part Minimum Clearance Distances Required / Distances d'isolement minimales du jeu de barres nues sous tension / Distancias de separación mínimas obligatorias para piezas en tensión / Erforderliche Mindestabstände für spannungsführende Bauteile / Distanze minime richieste per parti sotto tensione / Distâncias mínimas de folga necessárias da peça ativa / Необходимо соблюдать минимальные воздушные зазоры до деталей, находящихся под напряжением. / 带电部件最小间距要求

3P/4P

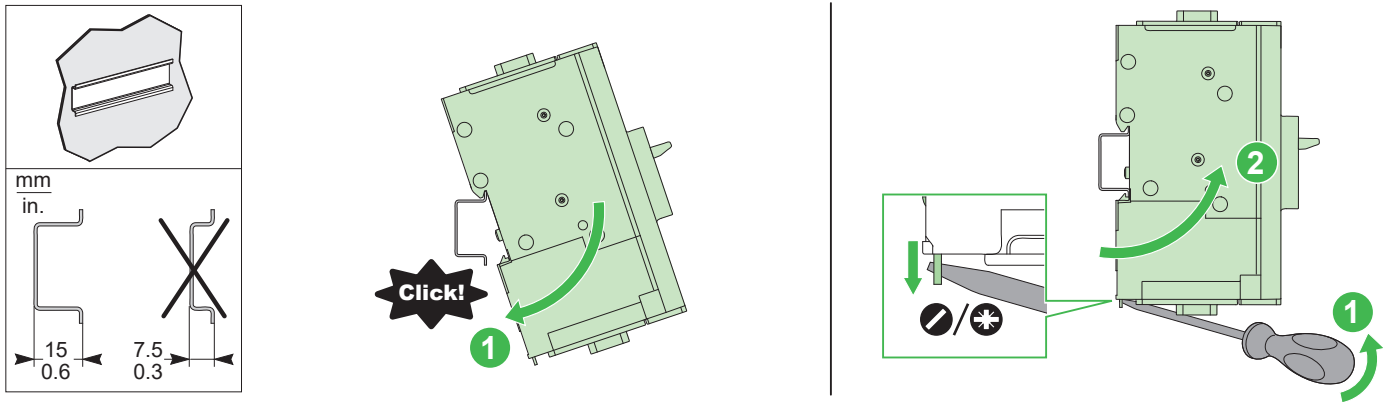


- en** Live parts.
- fr** Jeu de barres nues sous tension.
- es** Partes activas.
- de** Unter Spannung stehende Bauteile.
- it** Parti sotto tensione.
- pt** Partes ativas.
- ru** Сборные шины под напряжением.
- zh** 带电部件。

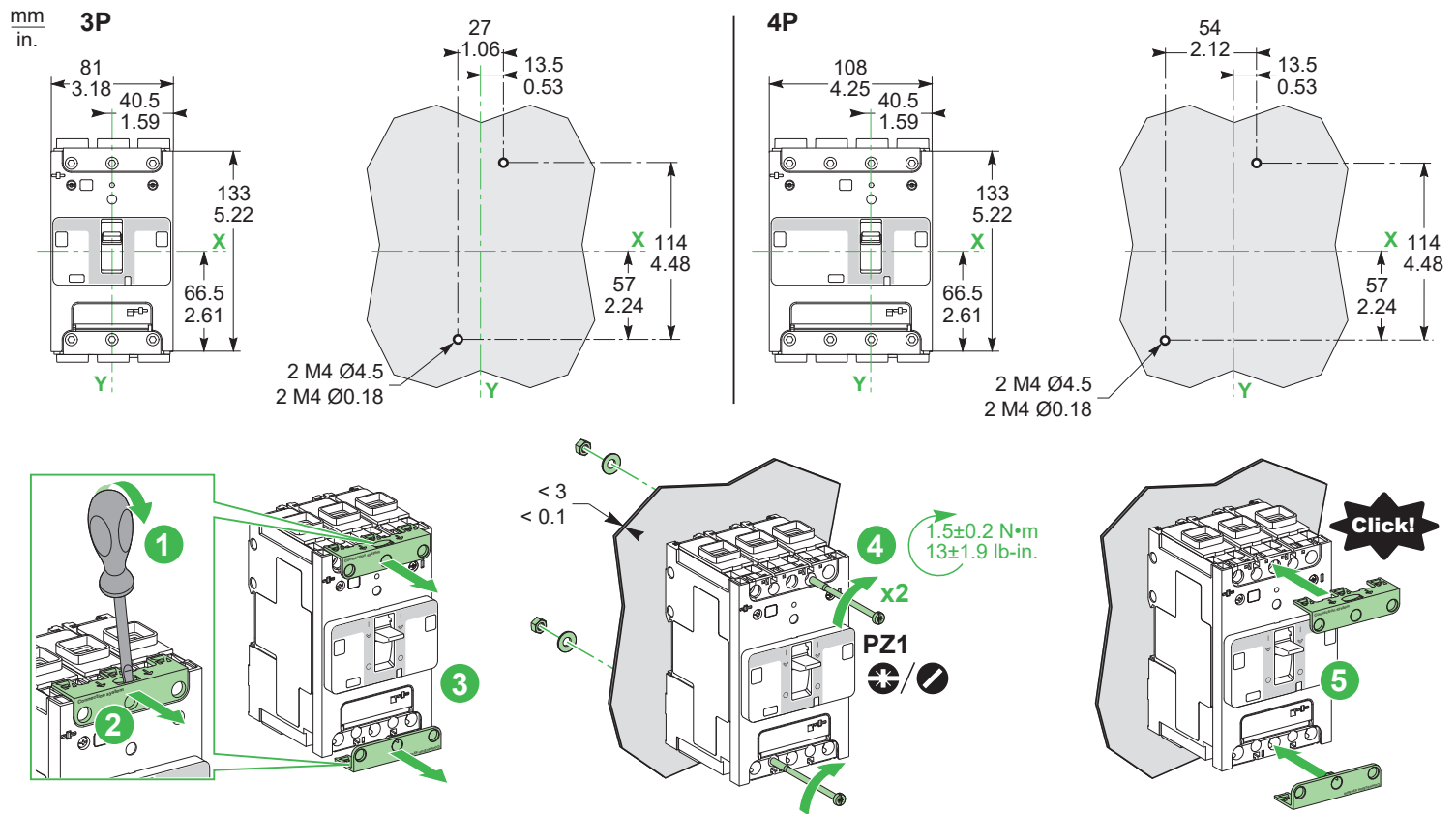
	C ≤ 60 mm (2.36 in.)		C > 60 mm (2.36 in.)	
	D	E	D	E
U ≤ 690 V	200 mm 7.87 in.	100 mm 3.94 in.	120 mm 4.72 in.	60 mm 2.36 in.

5 Installation / Installation / Instalación / Installation / Installazione / Instalação / Установка / 安装

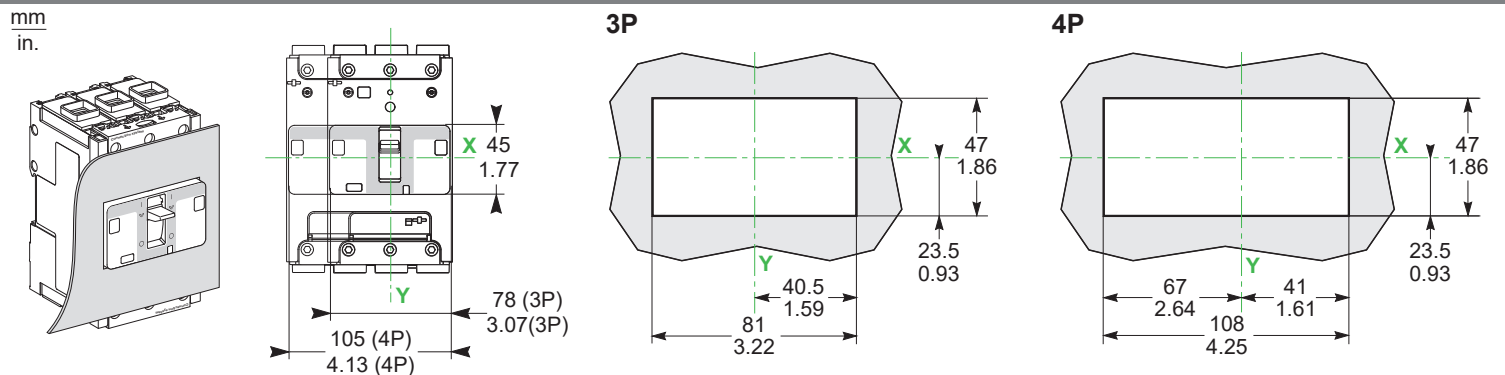
5.1 Mounting and Dismounting on DIN Rail / Montage et démontage sur rail DIN / Montaje y desmontaje sobre un carril DIN / Montage und Demontage auf einer DIN-Schiene / Montaggio e smontaggio su guida DIN / Montagem e desmontagem na calha DIN / Монтаж и демонтаж (DIN-рейка) / DIN 导轨上的安装与拆卸



5.2 Mounting on Plate / Montage sur platine / Montaje sobre una placa / Plattenmontage / Montaggio su piastra / Montagem na platina / Монтаж на панели / 底板安装



5.3 Door Cut-out / Découpe de porte / Corte de la puerta / Einbauöffnung / Sezione nello sportello / Corte do espelho / Вырез в в передней панели / 门开孔



**⚠ WARNING / AVERTISSEMENT / ADVERTENCIA / WARNUNG /
AVVERTIMENTO / ATENÇÃO / ПРЕДУПРЕЖДЕНИЕ / 警告**

HAZARD OF FIRE

● Use only specified wiring cross-section with the equipment and comply with the specified wiring requirements.
● Tighten the connections to the specified torque values.
Failure to follow these instructions can result in death, serious injury, or equipment damage.

RISQUE D'INCENDIE

● Utilisez exclusivement des conducteurs électriques de la section spécifiée pour cet équipement et respectez les exigences spécifiées en matière de câblage.
● Serrez les connexions à la valeur de couple de serrage spécifiée.
Si ces directives ne sont pas respectées, cela peut entraîner la mort ou des blessures graves ou des dommages matériels.

RIESGO DE INCENDIO

● Utilice con el equipo únicamente la sección transversal de cableado especificada y cumpla los requisitos de cableado especificados.
● Apriete las conexiones con los valores de par de apriete especificados.
El incumplimiento de estas instrucciones puede causar la muerte, lesiones serias o daño al equipo.

BRANDGEFAHR

● Verwenden Sie mit dem Gerät ausschließlich die angegebenen Drahtstärken und beachten Sie die genannten Anforderungen an die Verdrahtung.
● Ziehen Sie die Steckverbinder mit den angegebenen Anzugsmomenten fest.
Die Nichtbeachtung dieser Anweisungen kann Tod, schwere Verletzungen oder Sachschäden zur Folge haben.

RISCHIO DI INCENDIO

● Utilizzare con l'apparecchiatura solo cavi con la sezione specificata e conformi ai requisiti di cablaggio specificati.
● Serrare le connessioni ai valori di coppia specificati.
Il mancato rispetto di queste istruzioni può provocare morte, gravi infortuni o danni alle apparecchiature.

PERIGO DE INCÊNDIO

● Use apenas a seção transversal de fiação especificada com o equipamento e cumpra os requisitos de fiação especificados.
● Aperte as conexões com os valores de torque especificados.
A não observância destas instruções pode provocar a morte, ferimentos graves, ou danos no equipamento.

РИСК ВОЗНИКНОВЕНИЯ ПОЖАРА

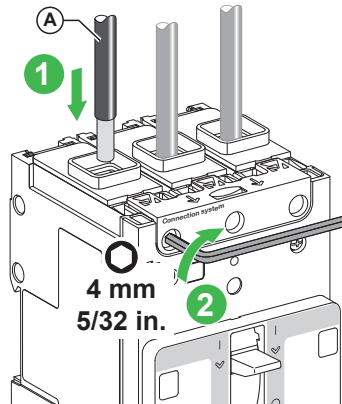
● Используйте с оборудованием только провода с указанной площадью поперечного сечения и соблюдайте указанные требования к проводке.
● Резьбовые соединения затягивайте с указанными значениями крутящего момента.
Несоблюдение этих инструкций может привести к смерти, серьезной травме или повреждению оборудования.

火灾危险

● 仅为设备使用具有指定线规的接线，并遵守接线要求。
● 以指定的扭矩值紧固接头。
不遵循上述说明可能导致人员伤亡或设备损坏。

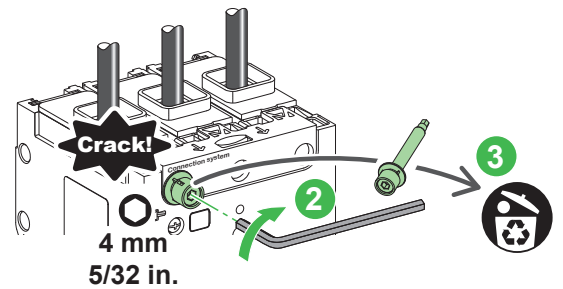
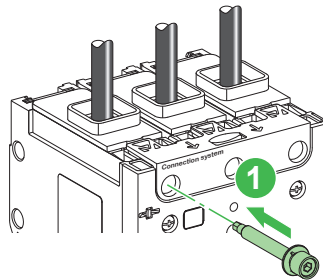
6.1 EverLink Lugs Connections / Connexions à cages EverLink / Bornes EverLink / Anschluss der EverLink-Klemmenadapter / Connessioni capocorda EverLink / Ligações dos bornes EverLink / Присоединение к клеммам EverLink / EverLink 接线器

A	20 mm 0.78 in.	Cu	Al	Cu	Al	⌚
		≤160 A	≤100 A	≤160 A	≤100 A	
		2.5–10 mm ² 14–8 AWG		2.5–10 mm ² -		5±0.5 N•m 44±4.4 lb-in.
		16–95 mm ² 6–3/0 AWG		16–70 mm ² 6–2/0 AWG		9±0.9 N•m 80±8 lb-in.

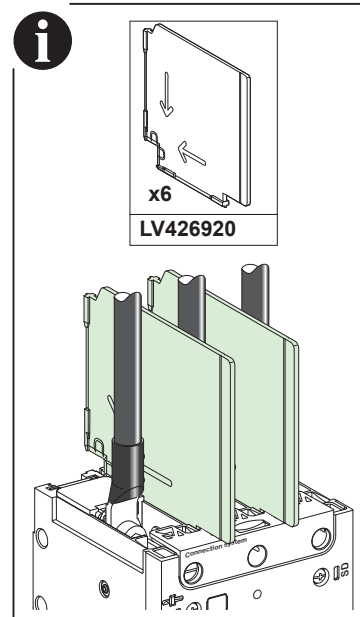
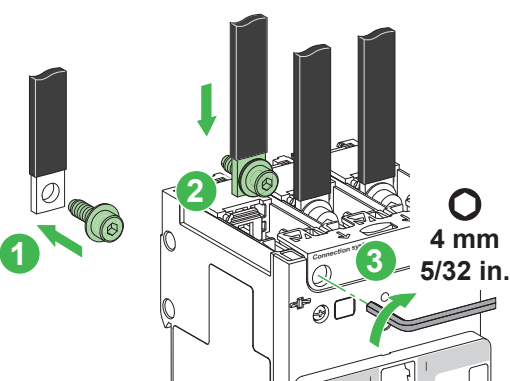
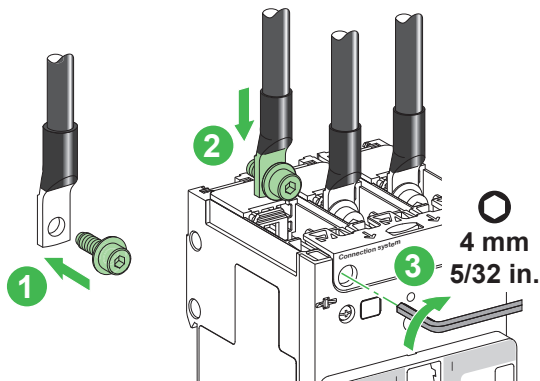


i

x6	x8	⌚
LV426992	LV426993	5 N•m 44 lb-in.
LV426990	LV426991	9 N•m 80 lb-in.



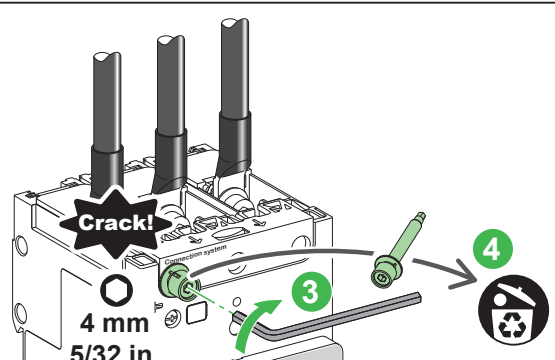
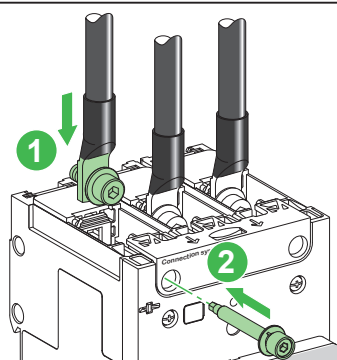
6.2 Compression Lugs/Busbar Connections / Connexions à cosses et barres / Conexiones para cables con terminal y barras / Anschluss der Pressklemmenadapter/Busschienen / Connessioni barra bus/capocorda a compressione / Ligações dos bornes de parafusos/suportes de barramento / Присоединение к клеммам для подключения кабеля с опрессованным наконечником/шины / 接线片/母排连接



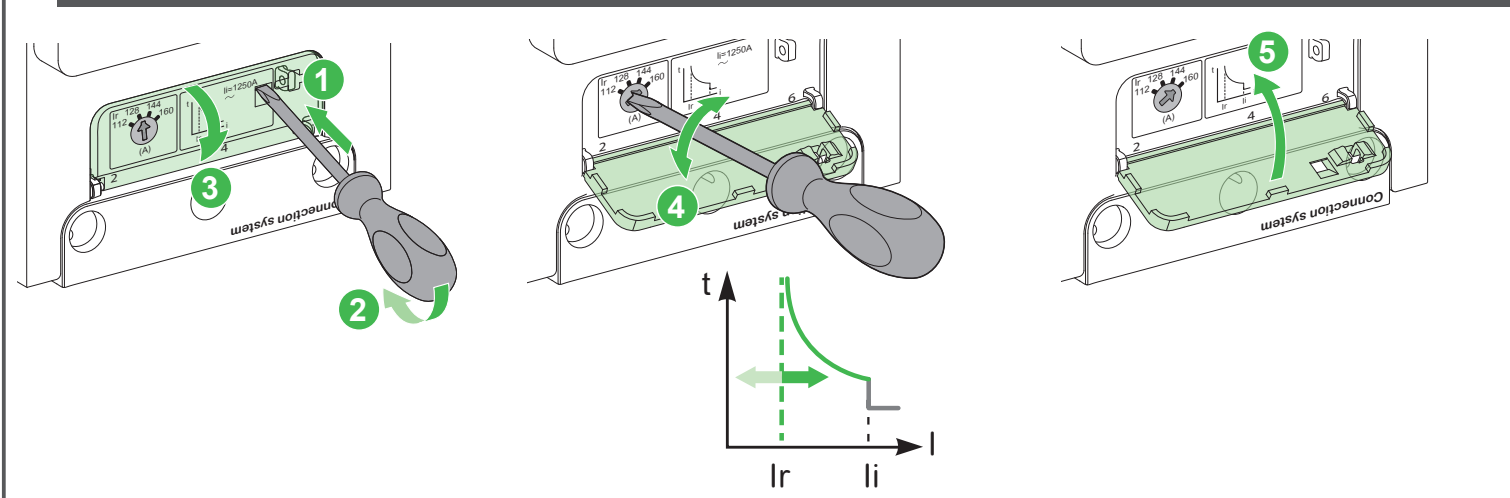
mm in.		Cu/Al	
		16–95 mm ² 6–3/0 AWG	9±0.9 N•m 80±8 lb-in.

mm in.		

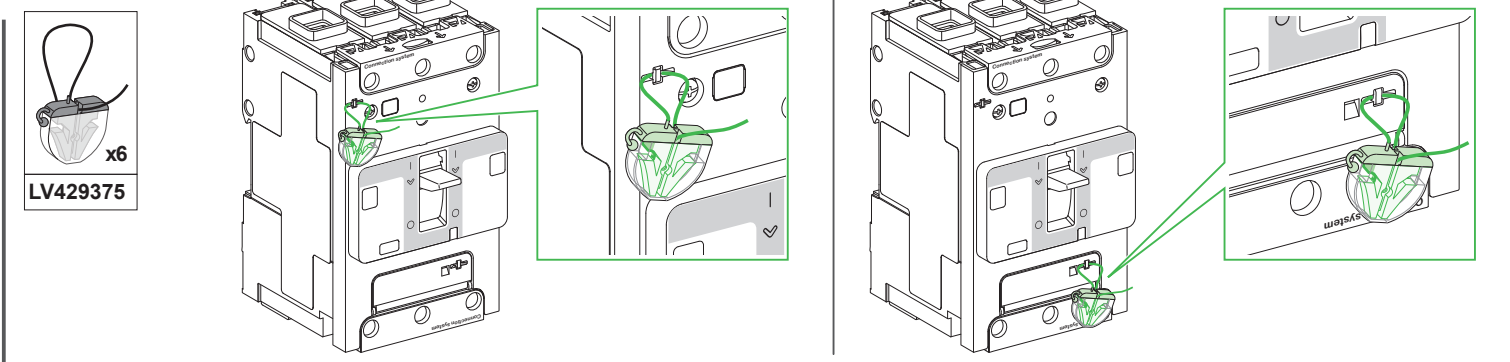
				x6 LV426992	x8 LV426993
				LV426990 LV426991	9 N•m 80 lb-in.



7 Trip Unit Adjustment / Réglages du déclencheur / Ajuste de la unidad de control / Anpassung des Auslösesystems / Regolazione dell'unità di sgancio / Ajuste da unidade de disparo / Регулировка размыкателя / 脱扣单元整定



8 Sealing / Plombage / Sellado / Versiegelung / Piombatura / Vedação / Уплотнение / 铅封



9 Manufacturing Date / Date de fabrication / Fecha de fabricación / Herstellungsdatum / Data di produzione / Data de fabrico / Дата производства / 制造日期

en The product's manufacture date is coded PYYWWD, where:

- PP: plant code
- YY: year of manufacture
- WW: week of manufacture
- D: weekday of manufacture (Monday = 1)

Eg: 7Q16193 = product manufactured at plant 7Q on Wednesday 7 May 2016

fr La date de fabrication du produit est codée PYYWWD, avec:

- PP: code usine
- YY: année de fabrication
- WW: semaine de fabrication
- D: jour de fabrication dans la semaine (lundi = 1)

Ex: 7Q16193 = produit fabriqué le mercredi 7 mai 2016 par l'usine 7Q.

es La fecha de fabricación del producto está codificada PYYWWD, donde:

- PP: código de la planta
- YY: año de fabricación
- WW: semana de fabricación
- D: día de la semana de fabricación (lunes = 1)

Ej: 7Q16193 = producto fabricado en la planta 7Q el miércoles 7 de mayo de 2016.

de Das Herstellungsdatum des Produkts ist folgendermaßen codiert: PYYWWD. Wobei:

- PP: Werkcode
- YY: Herstellungsjahr
- WW: Herstellungswoche
- D: Herstellungstag (Montag = 1)

Z. B.: 7Q16193 = ein Produkt, das in Werk 7Q, am Mittwoch den 7. Mai, im Jahr 2016 gefertigt wurde.

it La data di fabbricazione del prodotto è indicata con il codice PYYWWD, dove:

- PP: codice stabilimento
 - YY: anno di fabbricazione
 - WW: settimana di fabbricazione
 - D: giorno della settimana in cui il prodotto è stato fabbricato (lunedì = 1)
- Ad es. 7Q16193 = prodotto fabbricato presso lo stabilimento 7Q mercoledì 7 maggio 2016.

pt A data de fabrico do produto está sob a forma de código PYYWWD, onde:

- PP: código da fábrica
- YY: ano de fabrico
- WW: semana de fabrico
- D: dia da semana de fabrico (Segunda-feira = 1)

Ex: 7Q16193 = produto fabricado na fábrica 7Q na Quarta-feira 7 de Maio de 2016.

ru Дата производства продукта закодирована в формате PYYWWD, где:

- PP: код завода
 - YY: год производства
 - WW: неделя производства
 - D: день недели, когда был произведен продукт (понедельник = 1)
- Пример. 7Q16193 = продукт произведен на заводе 7Q в среду, 7 мая 2016 года.

zh 产品制造日期采用如下代码 PYYWWD。其中:

- PP: 工厂代码
 - YY: 制造年份
 - WW: 第几周制造
 - D: 星期几制造 (星期一 = 1)
- 例如: 7Q16193 = 产品于 2016 年 5 月 7 日星期三 在 7Q 工厂制造。

Schneider Electric Industries SAS
35, rue Joseph Monier
CS 30323
F - 92506 Rueil Malmaison Cedex
www.se.com



© 2020 Schneider Electric - All rights reserved.

UK Importer:
Schneider Electric Limited
Stafford Park 5
Telford TF3 3BL
United Kingdom
www.se.com/uk

UK
CA