

CA 812-1 E
CA 812-2 E
CA 812-4 E

Produktinformation
**Audio-Türstation
Siedle Compact**

Product information
**Siedle Compact
audio door station**

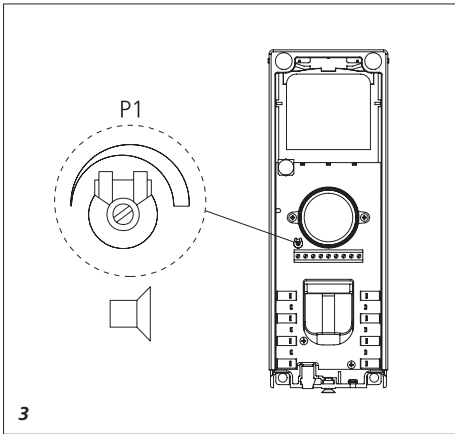
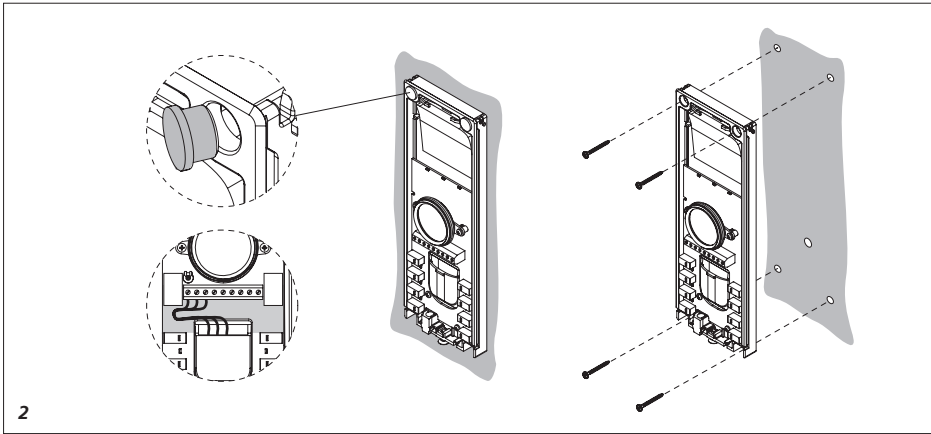
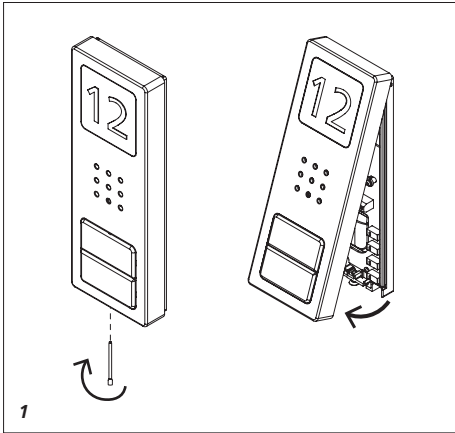
Information produit
**Platine de rue audio
Siedle Compact**

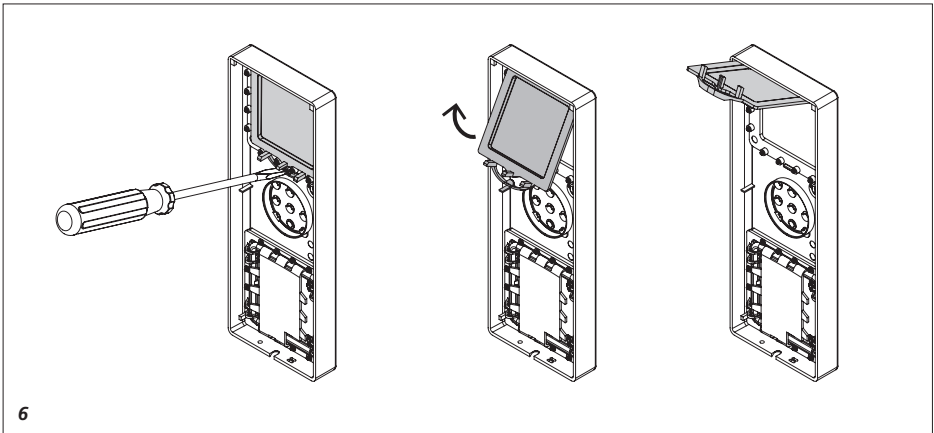
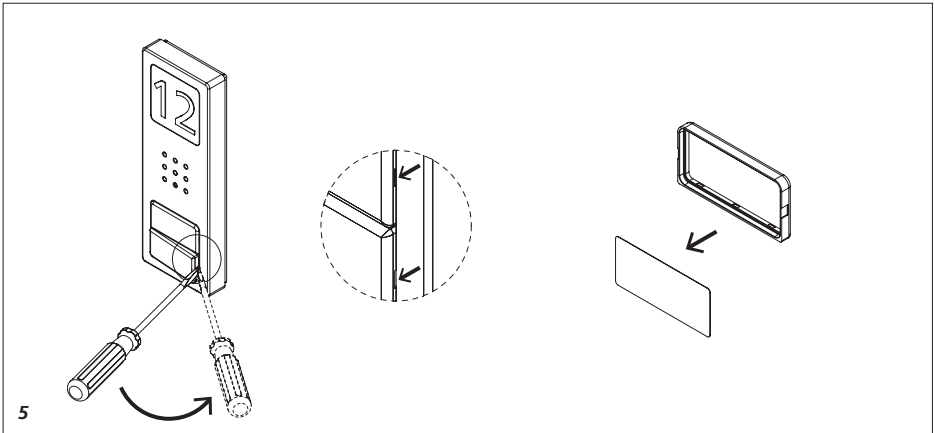
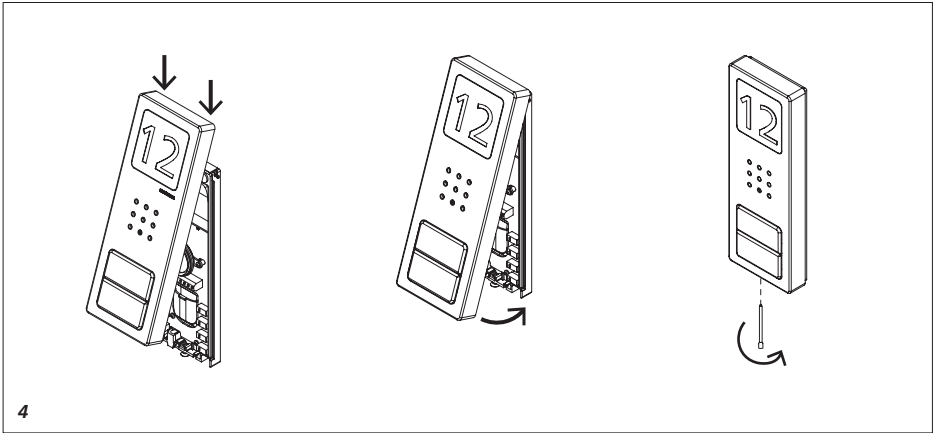
Opuscolo informativo
sul prodotto
**Posto esterno audio
Siedle Compact**

Productinformatie
**Audio deurstation
Siedle Compact**

Produktinformation
**Audio-dørstation
Siedle Compact**

Produktinformation
**Audiodörrstation
Siedle Compact**





Anwendung

Audio-Türstation Siedle Compact CA 812-..., in 1+n Technik für die Aufputzmontage, mit 1, 2 oder 4 Ruftasten. Mit den Grundfunktionen Rufen, Sprechen und Tür öffnen.

Verwendungszweck

Die Türstation ist ausschließlich für die Verwendung innerhalb des SET CA 812-... konzipiert. Jegliche anderweitige Nutzung gilt als nicht bestimmungsgemäß, für die der Hersteller nicht haftbar gemacht werden kann.

Elektrische Spannung



Einbau, Montage und Servicearbeiten elektrischer Geräte dürfen ausschließlich durch eine Elektrofachkraft erfolgen.

Elektrostatische Aufladung



Durch elektrostatische Aufladung kann bei direktem Kontakt mit der Leiterplatte das Gerät zerstört werden. Vermeiden Sie daher ein direktes Berühren der Leiterplatte.

Lieferumfang

- CA 812-...
- Siedle-Schraubendreher
- diese Produktinformation

Demontage/Montage

1 Gehäusefront abschrauben. Dazu an der Unterseite des Gehäuses die Siedle-Schraube lösen. Gehäusefront nach vorne aufklappen.

2 Anschlüsse lösen, die Gummistopfen der beiden oberen Öffnungen entfernen, die Grundplatte mit der Leiterplatte los schrauben und austauschen. Die Montage erfolgt in umgekehrter Reihenfolge. (Austausch 1:1)

3 Je nach Einbauumgebung kann es erforderlich sein, die Sprachlautstärke der Türstation zu verändern, um eine klare Sprachübertragung zu ermöglichen.

4 Gehäusefront oben auf der Grundplatte einhängen und schließen. Die Schraube an der Unterseite des Gehäuses festdrehen.

Beschriftung

5 Namensschild von der Außenseite z. B. mit einem Schlitzschraubendreher vorsichtig öffnen und Schrifteinlage entnehmen. Zum Einsetzen das Namensschild mit leichtem Druck einrasten.

6 Infoschild von der Innenseite z. B. mit einem Schlitzschraubendreher öffnen und Schriftfeld entnehmen. Zum Einsetzen das Infoschild mit leichtem Druck einrasten.

Klemmenbelegung

1	Systemleitung 1+n
7.1–7.4	Haustelefon (1...n)
b, c	Versorgungsspannung 12 V AC
Tö	Relaiskontakt Türöffner
Li	Relaiskontakt Licht
D+, D-	Ansteuerung CTÖ 602-.../ SFC 602-...

Inbetriebnahme

Installation und Inbetriebnahme sind in der Produktinformation zu SET CA 812-... beschrieben.

Technische Daten

Kontaktart: 2 Schließler 15 V AC,
30 V DC, 2 A
Schutzart: IP 54
Umgebungstemperatur:
–20 °C bis +55 °C
Abmessungen (mm) B x H x T:
82 x 226 x 29

English

Application

Siedle Compact CA 812-... audio door station, in 1+n technology for surface mounting, with 1, 2 or 4 call buttons. With the basic functions calling, speech and door release.

Application

The door station is exclusively designed for use within the SET CA 812-... Any other application is deemed not in accordance with its intended use and exonerates the manufacturer from any liability.

Electrical voltage



Mounting, installation and servicing work on electrical devices may only be performed by a suitably qualified electrician.

Electrostatic charging



As a result of electrostatic charging, direct contact with the circuit board can result in destruction of the device. Direct contact with the circuit board must therefore be avoided.

Scope of supply

- CA 812-...
- Siedle screwdriver
- This product information

Dismantling/Mounting

1 *Unscrew the front of the housing. To do this, release the Siedle screw on the underneath of the housing. Hinge the front of the housing forward.*

2 *Release the connections, remove the rubber plugs in the two upper openings, unscrew the base plate of the circuit board and exchange. Assembly takes place in reverse sequence. (1:1 exchange)*

3 *Depending on the installation environment, it may be necessary to change the door station speech volume in order to permit clear speech transmission.*

4 *Hook the front of the housing onto the base plate at the top and close. Tighten the screw on the underneath of the housing.*

Lettering

5 *Open the nameplate from the outside, for example using a flat bladed screwdriver, and carefully remove the inscription insert. To insert the nameplate, lock into place by exerting light pressure.*

6 *Info sign from the inside, e.g. open using flat blade screwdriver and remove inscription field. To insert, clip in the info sign exerting a slight pressure.*

Terminal assignment

1	System line 1+n
7.1–7.4	In-house telephone (1...n)
b, c	Power supply 12 V AC
Tö	Relay contact door release
Li	Relay contact light
D+, D-	CTÖ 602-.../SFC 602-... control

Commissioning

Installation and commissioning are described in the product information sheet for SET CA 812-...

Specifications

Contact type: 2 contact 15 V AC, 30 V DC, 2 A
Protection system: IP 54
Ambient temperature:
–20 °C to +55 °C
Dimensions (mm) W x H x D:
82 x 226 x 29

Application

La platine de rue audio Siedle Compact CA 812-..., en technique 1+n pour montage en saillie, avec 1, 2 ou 4 touches d'appel. Avec les fonctions de base appeler, parler et ouvrir porte.

Domaine d'application

La platine de rue est exclusivement destinée à l'utilisation avec le KIT CA 812-.... Toute autre utilisation est considérée comme étant non conforme, la responsabilité du fabricant ne pouvant alors être engagée.

Tension électrique



L'installation, le montage et l'entretien d'appareils électriques ne doivent être réalisés que par un spécialiste en électricité.

Charge électrostatique



La charge électrostatique peut détruire l'appareil en cas de contact direct avec la carte de circuits imprimés. Évitez par conséquent tout contact direct avec la carte de circuits imprimés.

Etendue de la fourniture

- CA 812-....
- Siedle tournevis
- La présente information produit

Démontage/Montage

1 *Dévisser la façade du boîtier. A ces fins, desserrer la Siedle vis sur la face inférieure du boîtier. Rabattre la façade du boîtier vers l'avant.*

2 *Déconnecter les raccordements, retirer les bouchons en caoutchouc des deux orifices supérieurs, dévisser et remplacer le socle avec la carte de circuits imprimés. Le montage s'effectue dans l'ordre inverse. (remplacement 1:1)*

3 *En fonction de l'environnement de montage, il peut être nécessaire de modifier le volume audio de la platine de rue afin de permettre une transmission claire de la voix.*

4 *Accrocher la façade du boîtier en haut du socle, et la fermer. Bloquer la vis sur la face inférieure du boîtier.*

Marquage

5 *Ouvrir l'étiquette avec précautions par le côté extérieur, p. ex. à l'aide d'un tournevis pour vis à tête fendue, et retirer l'insert de marquage. Pour la mise en place de l'étiquette, l'encliqueter en exerçant une légère pression.*

6 *Ouvrir la plaquette d'information par le côté intérieur, p. ex. à l'aide d'un tournevis pour vis à tête fendue, et retirer la zone de marquage. Pour la mise en place, encliqueter la plaquette d'information en exerçant une légère pression.*

Implantation des bornes

1	Câble du système 1+n
7.1-7.4	Poste intérieur (1...n)
b, c	Tension d'alimentation 12 V AC
Tö	Contact de relais gâche
Li	Contact de relais lumière
D+, D-	Contrôleur CTÖ 602-.../ SFC 602-...

Mise en service

L'installation et la mise en service sont décrites dans l'information produit relative à SET CA 812-....

Caractéristiques techniques

Type de contact : 2 contacts de travail 15 V AC, 30 V DC, 2 A
Indice de protection : IP 54
Température ambiante :
-20 °C à +55 °C
Dimensions (mm) l x H x P :
82 x 226 x 29

Impiego

Posto esterno audio Siedle Compact CA 812-..., nel sistema 1+n per montaggio appoggio muro, con 1, 2 o 4 tasti di chiamata. Dotato delle funzioni base di chiamata, conversazione e apriporta.

Finalità d'uso

Il posto esterno è concepito esclusivamente per l'impiego all'interno del SET CA 812-... . Qualsiasi altro utilizzo non è conforme alla finalità d'uso, pertanto il produttore non risponde in alcun modo al riguardo.

Tensione elettrica



Gli interventi di installazione, montaggio e assistenza agli apparecchi elettrici devono essere eseguiti esclusivamente da elettricisti specializzati.

Carica elettrostatica



In caso di contatto diretto con il circuito stampato, l'apparecchio può subire danni irreparabili a causa della carica elettrostatica. Evitare quindi di toccare direttamente il circuito stampato.

Kit di fornitura

- CA 812-...
- Siedle cacciavite
- Il presente opuscolo informativo sul prodotto

Smontaggio/Montaggio

1 *Svitare il frontalino della scatola. A tale scopo svitare la Siedle vite ad sul lato inferiore della scatola. Ribaltare in avanti il frontalino della scatola.*
2 *Staccare gli attacchi, rimuovere i tappi in gomma delle due aperture superiori, svitare la piastra base con il circuito stampato e sostituirla. Per rimontare procedere in ordine inverso. (Sostituzione 1:1)*

3 *A seconda dell'ambiente di installazione, può essere necessario modificare il volume dell'audio del posto esterno per permettere una chiara trasmissione del suono.*

4 *Agganciare e fissare il frontalino della scatola in alto sulla piastra base. Serrare la vite sul lato inferiore della scatola.*

Diciture

5 *Aprire con cautela la targhetta del nome dal lato esterno, ad esempio utilizzando un cacciavite per viti ad intaglio, quindi prelevare l'inserto stampato. Per inserire la targhetta del nome, farla scattare in posizione applicando una leggera pressione.*

6 *Aprire la targa d'informazione dal lato interno, ad es. con un cacciavite per viti ad intaglio, ed estrarre la targhetta per le diciture. Per inserire la targa d'informazione, farla scattare in posizione con una leggera pressione.*

Assegnazione dei morsetti

1	Linea del sistema 1+n
7.1-7.4	Citofono di sistema (1...n)
b, c	Tensione di alimentazione 12 V AC
Tò	Contatto a relè apriporta
Li	Contatto a relè luce
D+, D-	Comando CTÒ 602-.../ SFC 602-...

Messa in funzione

L'installazione e la messa in funzione sono descritte nell'opuscolo informativo sul prodotto del SET CA 812-...

Dati tecnici

Tipo di contatto: 2 contatti normalmente aperti 15 V AC, 30 V DC, 2 A
Tipo di protezione: IP 54
Temperatura ambiente:
da -20 °C a +55 °C
Dimensioni (mm) Larg. x Alt. x Prof.:
82 x 226 x 29

Toepassing

Audio deurstation Siedle Compact CA 812-..., in 1+n-techniek voor de opbouwmontage, met 1, 2 of 4 oproeptoons. Met de basisfuncties bellen, spreken en deur openen.

Gebruiksdoel

Het deurstation is uitsluitend ontworpen voor gebruik binnen de SET CA 812-.... Ieder ander gebruik geldt als niet conform de bestemming, waarvoor de fabrikant niet aansprakelijk gesteld kan worden.

Elektrische spanning



Inbouw, montage en onderhoudswerkzaamheden aan elektrische apparaten mogen uitsluitend door een elektro-vakman worden uitgevoerd.

Elektrostatische lading



Door elektrostatische lading kan bij een direct contact met de printplaat het apparaat worden vernietigd. Vermijdt u daarom het direct aanraken van de printplaat.

Leveringsomvang

- CA 812-....
- Siedle schroevendraaier
- Deze productinformatie

Demontage/Montage

1 Behuizingvoorpaneel losschroeven. Daarvoor aan de onderzijde van de behuizing de Siedle schroef losdraaien. Behuizingvoorpaneel naar voren openklappen.

2 Aansluitingen losmaken, de rubberen stoppers van de beide bovenste openingen verwijderen, de basisplaat met de printplaat losschroeven en omruilen. De montage geschiedt in omgekeerde volgorde. (Omruil 1:1)

3 Afhankelijk van de inbouwomgeving kan het nodig zijn, het spraakvolume van het deurstation te veranderen, om een duidelijke spraakverbinding mogelijk te maken.

4 Behuizingvoorpaneel boven op de basisplaat hangen en sluiten. De schroef aan de onderzijde van de behuizing vastdraaien.

Belettering

5 Naambordje vanaf de buitenzijde bijv. met een platte schroevendraaier voorzichtig openen en tekstinleg verwijderen. Voor het plaatsen het naambordje met lichte druk op zijn plaats drukken.

6 Infobordje vanaf de binnenkant bijv. met een platte schroevendraaier openen en opschriftenveld uittomen. Voor het plaatsen het infobordje met lichte druk op zijn plaats zetten.

Klemmenindeling

1	Systeemleiding 1+n
7.1-7.4 Huistelefoon (1...n)	
b, c	Verzorgingsspanning 12 V AC
Tö	Relaiscontact deuropener
Li	Relaiscontact licht
D+, D-	Aansturing CTÖ 602-.../ SFC 602-...

Ingebruikname

Installatie en ingebruikname zijn in de productinformatie bij SET CA 812-.... omschreven.

Technische gegevens

Contacttype: 2 sluitcontacten
15 V AC, 30 V DC, 2 A
Bescherminingsklasse: IP 54
Omgevingstemperatuur:
-20 °C tot +55 °C
Afmetingen (mm) B x H x D:
82 x 226 x 29

Dansk

Anvendelse

Audio-dørstation Siedle Compact CA 812-..., i 1+n teknik til frembygningssmontagen, med 1, 2 eller 4 opkaldstaster. Med grundfunktionerne opkald, tale og åbn dør.

Anvendelsesformål

Dørstationen er udelukkende konciperet til at blive brugt i sættet CA 812-.... Enhver anden form for anvendelse gælder som formålsstridig, og vil fritage producenten for ansvar.

Elektrisk spænding



Indbygning og montering af samt servicearbejde på elektrisk materiel må kun foretages af en aut. elinstallatør.

Elektrostatisk opladning



Elektrostatisk opladning kan ødelægge enheden ved direkte kontakt med printpladen. Undgå derfor direkte berøring af printpladen.

Leveringsomfang

- CA 812-...
- Siedle skruetrækker
- denne produktinformation

Afmontering/Montage

1 Kabinetfronten skrues af. Med henblik herpå løsnes Siedle skruen på undersiden af kabinettet. Kabinetfronten klappes fremad og op.

2 Tilslutninger løsnes, gummiropopperne fjernes fra de to øverste åbninger, grundpladen med printpladen skrues løs og skiftes. Monteringen gennemføres i omvendt rækkefølge. (udskiftning 1:1)

3 Afhængigt af indbygningsomgivelserne kan det være nødvendigt, at ændre dørstationens taleydstyrke for at muliggøre en tydelig og klar samtaletransmission.

4 Kabinetfronten hæftes på bundpladen for oven og lukkes. Skruen på undersiden af kabinettet spændes.

Skriftservice

5 Navneskiltet åbnes forsigtigt fra ydersiden, f.eks. med en kærvskrue-trækker, og navneskiltet tages ud. Navneskiltet klikkes på plads med et let tryk.

6 Infoskiltet åbnes fra indersiden f.eks. med en kærvskrue-trækker og skriftfeltet tages ud. Infoskiltet klikkes på plads med et let tryk.

Klemmekonfiguration

1	Systemledning 1+n
7.1-7.4	Svartelefon (1...n)
b, c	Forsyningsspænding 12 V AC
Tö	Relækontakt døråbner
Li	Relækontakt lys
D+, D-	Aktivering CTÖ 602-.../ SFC 602-...

Ibrugtagning

Installation og idrifttagning er beskrevet i produktinformationen til SET CA 812-...

Tekniske specifikationer

Kontakttype: 2 Sluttekontakt
15 V AC, 30 V DC, 2 A
Kapslingsklasse: IP 54
Omgivelsestemperatur:
-20 °C til +55 °C
Mål (mm) b x h x d: 82 x 226 x 29

Användning

Audio-dörrstation Siedle Compact CA 812-..., i 1+n teknik för utanpåliggande montering, med 1, 2 eller 4 anropssknappar. Med grundfunktionerna anropa, tala och öppna dörren.

Användning

Dörrstationen är uteslutande koncipierad för att användas inom SET CA 812-.... Varje annan användning gäller som icke ändamålsenlig, för vilken tillverkaren inte kan göras ansvarig.

Elektrisk spänning



Installation, montering och servicearbeten på elektriska apparater får utföras endast av behörig eltekniker.

Elektrostatisk laddning



När elektrostatisk laddning kommer direkt i kontakt med kretskortet, kan apparaten förstöras. Undvik därför att direkt beröra kretskortet.

Leveransomfång

- CA 812-....
- Siedle skruvmejsel
- Denna produktinformation

Demontering/Montage

1 Skruva av höljets framsida. För detta, lossa Siedle skruven på höljets undersida. Fäll upp höljets framsida framåt.
2 Lossa anslutningarna, ta bort gummipropparna vid de båda övre öppningarna, skruva loss bottenplattan med kretskortet och byt ut. Monteringen sker i omvänd ordningsföljd. (Utbyte 1:1)

3 Beroende på monteringsituationen kan det vara nödvändigt att ändra dörrstationens ljudstyrka för talet, för att möjliggöra en tydlig överföring av talet.

4 Häng fast höljets framsida upptill på bottenplattan och stäng. Skruva fast på höljets undersida.

Påskrift

5 Öppna namnskylden försiktigt från utsidan, t.ex. med en vanlig skruvmejsel, och ta ut textremsan. För att sätta i namnskylden, tryck in den lite lätt, tills den snäpper fast.

6 Öppna infoskylden från insidan, t.ex. med en vanlig skruvmejsel, och ta ut textfältet. För att sätta i infoskylden, tryck in den lite lätt, tills den snäpper fast.

Klämtilldelning

1	Systemledning 1+n
7.1-7.4	Svarstelefon (1...n)
b, c	Försörjningsspänning 12 V AC
Tö	Reläkontakt dörröppnare
Li	Reläkontakt ljus
D+, D-	Styrning CTÖ 602-.../ SFC 602-...

Idrifttagning

Installationen och idrifttagningen är beskrivna i produktinformationen till SET CA 812-....

Tekniska data

Typ av kontakt: 2 Slutkontakt
15 V AC, 30 V DC, 2 A
Skyddstyp: IP 54
Omgivningstemperatur:
-20 °C till +55 °C
Mått (mm) B x H x D: 82 x 226 x 29

SSS SIEDLE

S. Siedle & Söhne
Telefon- und Telegrafengeräte OHG

Postfach 1155
78113 Furtwangen
Bregstraße 1
78120 Furtwangen

Telefon +49 7723 63-0
Telefax +49 7723 63-300
www.siedle.de
info@siedle.de

© 2018/12.18
Printed in Germany
Best. Nr. 210008865-00