

|                          |                      |   |
|--------------------------|----------------------|---|
| 53017420                 | <b>DATENBLATT</b>    |  |
| Gültig ab:<br>25.11.2021 | <b>SKINTOP® BT-M</b> |   |

Bei der SKINTOP® BT-M handelt es sich um eine Kabel- und Leitungseinführung mit Biegeschutz- Trompete aus Formstoff, auf Polyamidbasis. Sie eignet sich besonders bei flexiblen Kabeln und Leitungen an elektrotechnischen Geräten und Maschinen und für viele Einsatzfälle der Geräteindustrie. Durch die Biegeschutztrompete werden ein Abknicken und das übermäßige Biegen des Kabels bzw. der Leitung verhindert.



### Einzelteile:

|                                    |                     |
|------------------------------------|---------------------|
| Zwischenstutzen                    | Polyamid (UL 94/V2) |
| Hutmutter mit Biegeschutz-Trompete | Polyamid (UL 94/V2) |
| Dichtring                          | CR                  |

### Technische Merkmale:

|                              |  |
|------------------------------|--|
| Anschlussgewinde             | M16x1,5 bis M25x1,5 nach EN 60423                              |
| Funktionsgewinde             | Mehrgang-Trapezgewinde   |
| Schutzart / NEMA Type Rating | IP68 - 5 bar, Prüfung nach EN 60529<br>NEMA Type 1 und Type 12 |
| Temperaturbereich            | -20°C bis +100°C   |
| Farbe                        | RAL 7001   |

### Approbationen:



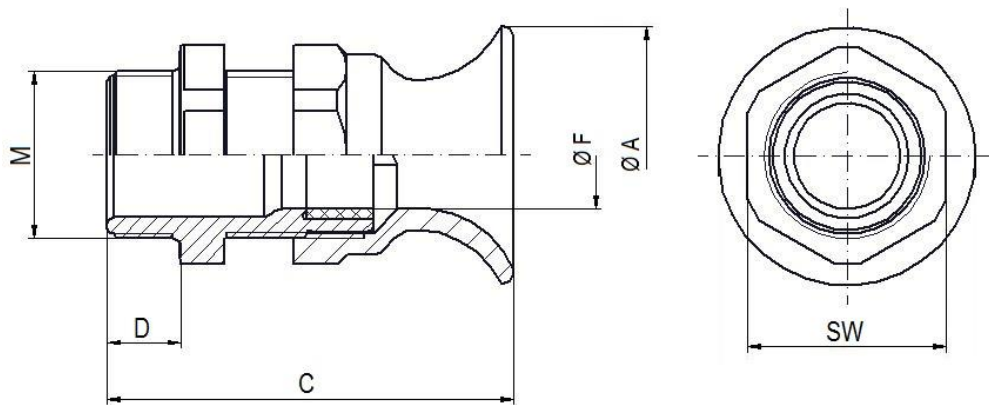
UL File Nr. E79903  
(Prüfung nach UL514B)

### Norm-Referenzen:



|   |                                       |               |
|---|---------------------------------------|---------------|
| Ersteller: MAAU1 /PDP<br>Freigegeben: DAMU1/PDP | Dokument: DB53017420DE<br>Version: 06 | Seite 1 von 2 |
|---|---------------------------------------|---------------|

|                          |                      |   |
|--------------------------|----------------------|---|
| 53017420                 | <b>DATENBLATT</b>    |  |
| Gültig ab:<br>25.11.2021 | <b>SKINTOP® BT-M</b> |   |



| M       | SW [mm] | Ø A [mm] | C [mm] | D [mm] | Ø F [mm]<br>Klemmbereich | Artikel-Nr. |
|---------|---------|----------|--------|--------|--------------------------|-------------|
| M16x1,5 | 19      | 28,0     | 45     | 12     | 3,5-8                    | 53017420    |
| M20x1,5 | 24      | 32,0     | 54     | 13     | 5-12                     | 53017430    |
| M25x1,5 | 27      | 34,9     | 57     | 13     | 9-14                     | 53017440    |

Weitere Angaben entnehmen Sie bitte unserem aktuellen Katalog.

Bei Beständigkeitsfragen über aggressive Medien oder bestimmte Öle kann unser Labor Sie gerne beraten.

|  |                                       |               |
|--|---------------------------------------|---------------|
| Ersteller: MAU1 /PDP<br>Freigegeben: DAMU1/PDP | Dokument: DB53017420DE<br>Version: 06 | Seite 2 von 2 |
|--|---------------------------------------|---------------|