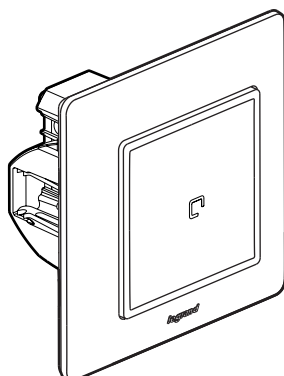


Valena™ Life with Netatmo

Interrupteur connecté avec neutre avec option variateur

Références : 7 521 66 - 7 522 66 - 7 523 66 - 7 563 66



1. USAGE

Interrupteur connecté avec neutre avec option variateur, configuré par défaut en ON/OFF.

Peut s'associer avec une ou plusieurs commandes sans fil d'éclairage et/ou un ou plusieurs boutons-poussoirs mécaniques (mode variation activable depuis l'Application Home + Control).

Permet de contrôler en local ou à distance vos éclairages.

S'installe facilement en lieu et place d'un interrupteur standard dans une boîte profondeur 40 mm minimum.

Fixation à griffes et/ou à vis.

2. GAMME

Description

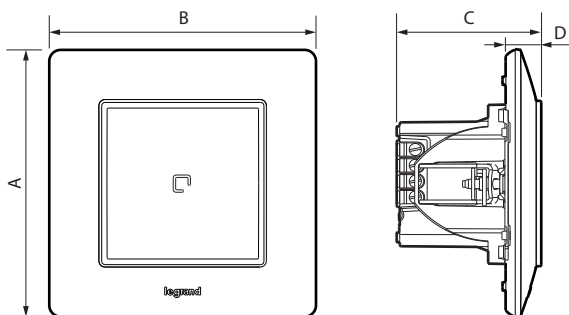
Produit à associer au pack de démarrage "with Netatmo".

Avec voyant LED (configuration) et bouton RESET (caché) servant à revenir en mode usine.

Livré complet avec griffes et protection de chantier.

Blanc	Ivoire	Alu	Noir mat
7 521 66	7 522 66	7 523 66	7 563 66

3. DIMENSIONS (mm)



A	B	C	D
86	86	47	12

4. CONNEXION

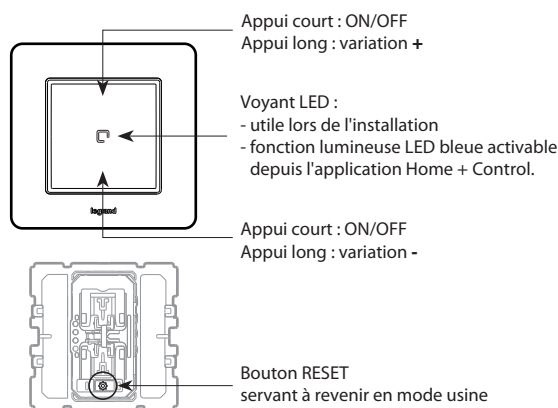
Type de bornes : à vis

Capacité des bornes : 1 x 2.5 mm² - 2 x 1.5 mm²

Longueur de dénudage : 7 mm

Tournevis plat : 3 mm

5. FONCTIONNEMENT



6. CARACTÉRISTIQUES TECHNIQUES

■ 6.1 Caractéristiques mécaniques

Protection contre les chocs : IK 04

Protection contre les corps solides/liquides : IP 41 produit monté

■ 6.2 Caractéristiques matières

Plaque : ABS

Sous-plaque : PC

Doigt : ABS

Couleurs : Blanc RAL 9003

Ivoire RAL 1013

Peint Aluminium

Peint Noir mat

Boîtier mécanisme : PC

Support : PC gris RAL 7016 + métal

Sans halogène

Résistant aux UV

Autoextinguibilité :

85° C/30 s pour les pièces isolantes maintenant en place les parties sous tension.

65° C/30 s pour les autres pièces en matières isolantes.

■ 6.3 Caractéristiques climatiques

Température d'utilisation : + 5° C à + 45° C

Température de stockage : 0° C à + 45° C

6. CARACTÉRISTIQUES TECHNIQUES (suite)






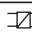
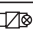
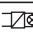
■ 6.4 Caractéristiques électriques

Tension : 110/240 V~

Puissance : 150 W

Fréquence : 50/60 Hz

Consommation en veille : 0,7 W

			LED 		
					
240 V~	Maxi.	150 W	(*)150 VA	150 VA	150 VA
110 V~	Maxi.	75 W	(*)75 VA	75 VA	75 VA

(*) Pour un bon confort lumineux, il est recommandé d'utiliser des ampoules de même type et de même fabricant. (15 lampes MAXI.)

L'interrupteur (avec option variateur) connecté fonctionne avec des ampoules classiques ou à variation dont LED. L'utilisation de LED dimmables est obligatoire pour un fonctionnement optimal de l'installation en mode variation.

Bande de fréquence : 2,4 GHz à 2,4835 GHz

Niveau de puissance : < 100 mW

Portée : 200 m en champ libre

10 m entre les produits en intérieur.

7. ENTRETIEN

Nettoyage superficiel au chiffon.

Ne pas utiliser : acétone, dégraissant, trichloréthylène.

Tenue aux produits suivants : Hexane, alcool à brûler, eau savonneuse, ammoniac dilué, javel pure diluée à 10%, produit à vitres, lingettes pré-imprégnées.

Attention : Pour l'utilisation de produits d'entretien spécifiques, un essai préalable est nécessaire.

Aucune peinture ne doit être appliquée sur les plaques.

8. NORMES ET AGRÈMENTS

Conforme aux normes d'installation et de fabrication.

Voir e. catalogue.

Le soussigné, LEGRAND, déclare que l'équipement radioélectrique du type (7 521 66 - 7 522 66 - 7 523 66 - 7 563 66) est conforme à la directive 2014/53/UE.

Le texte complet de la déclaration UE de conformité est disponible à l'adresse suivante : www.legrandoc.com