

Tehnisko datu lapa

Pārsprieguma novadītāja augšējā daļa, 280 V

Art.-Nr. 5099609



Augšējā daļa - tipa 2 pārsprieguma novadītājs

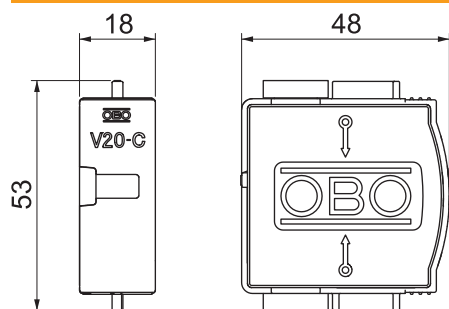
- Iespējama augšējā daļa, lai to no apakšējās daļas varētu atdalīt, neizmantojot darbarikus
- Piegādes komplektā ir termiska izolējoša iekārta un optisks bojājumu indikators
- Augsta strāvas vadītspēja un ilgs darbūmžs



Produkta papildu apraksts 1

* Pilns komplekts = augšējā un apakšējā daļa

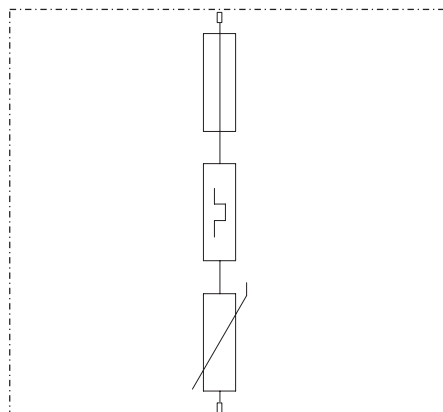
Izmēri



Pamatdati

Art.-Nr.	5099609
Tips	V20-C 0-280
Apzīmējums 1	SurgeController V20
Apzīmējums 2	ieliktnis
Dimensija	280V
Mazākā VK vienība (VG)	1,00 gab.
Svars	8,50 kg/100 gab.

Tehniskie dati



SPD atb. EN 61643-11	Tips 2
SPD atb. IEC 61643-11	II klase
Tipa 2 pārbaudes klase	<input checked="" type="checkbox"/>
Nominālais spriegums	230,00 V
Augstākais ilgtermiņa spriegums AC	280,00 V
Augstākais ilgtermiņa spriegums	280,00 V
U maks. D C	350,00 V
Nominālā noplūdes strāva (8/20)	20 kA
Nominālā noplūdes strāva (8/20 μs) [L-N]	20,00 kA
Maksimālā impulsu strāva novadītājā (8/20 μs)	40,00 kA
Zibensizlādes strāva (8/20) [kopējā]	20,00 kA
Drošības līmenis	< 1,3 kV
Atbildes laiks	< 25 ns
Maksimālā aizsardzība pie ieejas	125,00 A
Temperatūras diapazons	-40+80 °C
Polu izpildījums	1
Izpildījums	1 pola augšējā daļa; 280 V
Izpildījums	Vienpola
Montāžas veids	uz pamatelementa
Montāžas veids	uz pamatelementa
Aizsardzības klase	IP20
Aizsardzības klase	IP 20
Tāds, kas izpūš	<input type="checkbox"/>
Konstruktīvais izmērs	1 TE
Sadales vienība TE (17,5 mm)	1
Tālvadības signālkontakts	<input type="checkbox"/>
Integrēta aizsardzība pie ieejas	<input type="checkbox"/>
Maks. elastīgo vadu skersgriezums (smalkie vadi)	25,00 mm ²
Maks. nekustīgais vadu skersgriezums (viena/vairākas stieples)	35,00 mm ²
Pieslēguma diametrs, elastīgs	2,50 - 25,00 mm ²
Stacionārā pieslēguma skersgriezums	2,50 - 35,00 mm ²
Pieslēguma diametrs, vairākdzīslu	2,50 - 35,00 mm ²
Ierīces signalizācija	optisks