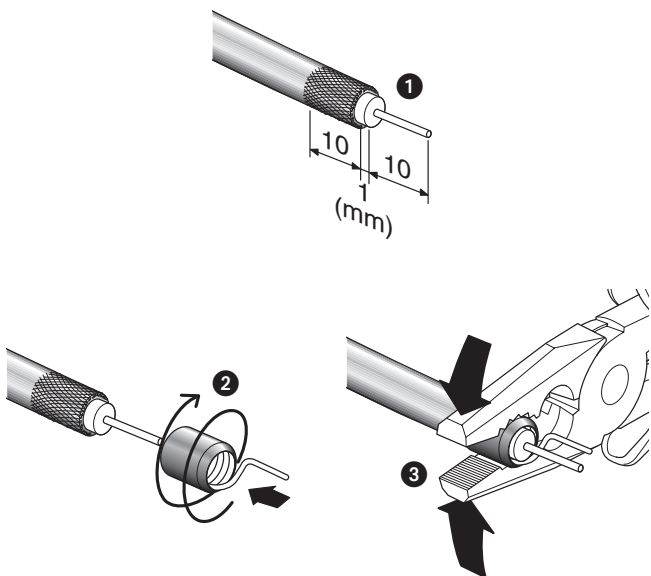
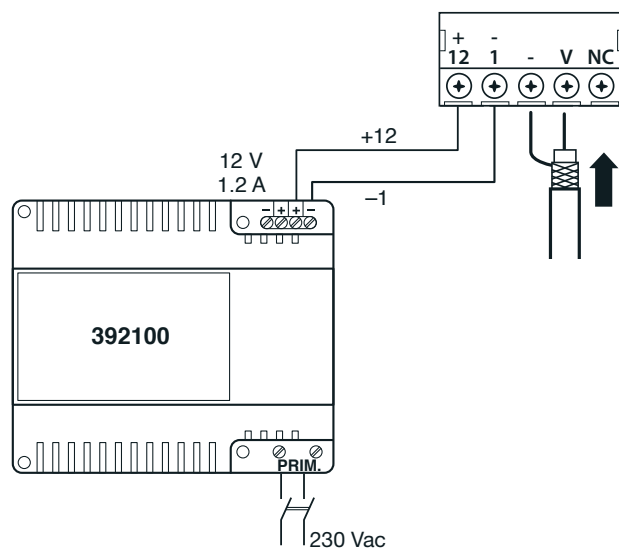


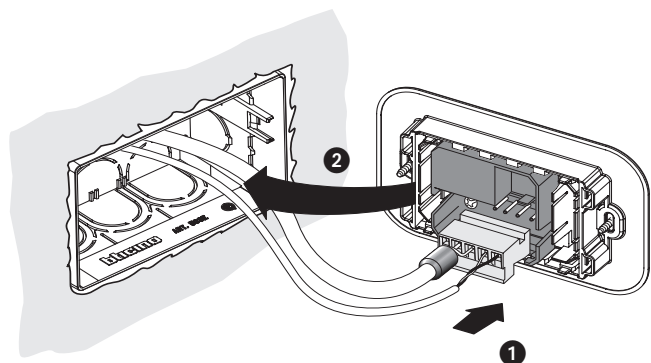
- Cablaggio dell'accessorio sul cavo coassiale
- Cabling the accessory on the coaxial cable
- Câblage de l'accessoire sur le câble coaxial
- Verkabelung des Zubehörs auf Koaxialkabel
- Conexión del accesorio en el cable coaxial
- Aansluiting van het accessoire aan de coaxiale kabel
- Cablagem do acessório no cabo coaxial
- Καλωδίωση του παρελκομένου στο ομοαξωνικό καλώδιο



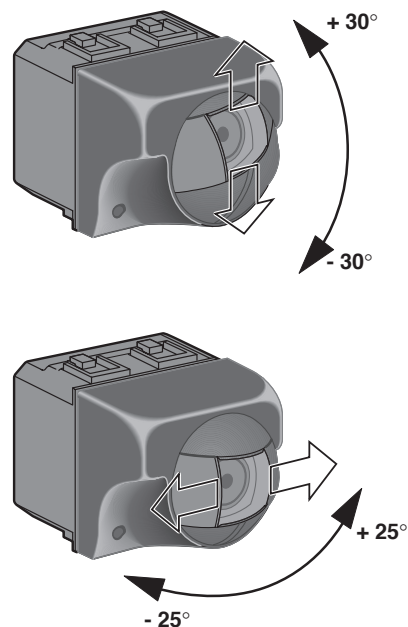
- Cablaggio del cavo coassiale e del doppino nel morsetto verde
- Cabling the coaxial cable and the pair on the green terminal
- Câblage du câble coaxial et de la boucle sur la borne verte
- Verkabelung des Koaxialkabels und der Schleife in die grüne Klemme
- Conexión del cable coaxial y del cable telefónico en el borne verde
- Aansluiting van de coaxiale kabel en het aderpaar op de groene klem
- Cablagem do cabo coaxial e do par no borne verde
- Καλωδίωση του ομοαξωνικού καλωδίου και του ζεύγους στον πράσινο ακροδέκτη



- Inserimento del morsetto nel retro della telecamera
- Connecting the terminal on the rear of the camera
- Insertion de la borne sur l'arrière de la télécaméra
- Klemme hinter der Kamera einsetzen
- Inserción del borne en la parte posterior de la telecámara
- Montage van de klem aan de achterkant van de camera
- Introdução do borne atrás da câmara
- Εισαγωγή του ακροδέκτη στο πίσω μέρος της τηλεκάμερας



- Orientabilità
- Pivoting
- Orientable
- Schwenkbar
- Orientación
- Zwenkbaarheid
- Direcționabilitate
- Προσανατολισμός



IT **Caratteristiche**

- Sensore da 1/3" a colori CCD
- Assorbimento 120 mA max.
- Obiettivo "semi pin-hole" 3,7 mm
- Alimentazione 12 Vcc \pm 10%
- Interlaccio 2:1
- Standard di scansione CCIR
- Frequenza orizzontale 15625 Hz
- Frequenza verticale 50 Hz
- Elementi dell'immagine: 537 (H) x 597 (V)
- Risoluzione orizzontale: 380 linee TV al centro dell'immagine
- Uscita video: CVBS 1 Vpp 10% su 75 Ohm, PAL compatibile
- Illuminazione minima della scena ripresa: 5 lux
- Temperatura di funzionamento: 5 - 40 °C

EN **Features**

- 1/3" CCD colour sensor
- Max absorption max. 120 mA
- Semi pin-hole lens 3.7 mm
- Power supply 12 Vdc \pm 10%
- 2:1 interlace
- CCIR scanning standard
- Horizontal frequency 15625 Hz
- Vertical frequency 50 Hz
- Image elements: 537 (H) x 597 (V)
- Horizontal resolution: 380 TV lines in the middle of image
- Video output: CVBS 1 Vpp 10% over 75 Ohm, PAL compatible
- Minimum illumination of the scene: 5 lux
- Operating temperature: 5 - 40 °C

FR **Caractéristiques**

- Détecteur de 1/3" couleur CCD
- Absorption 120 mA max.
- Objectif «semi sténopé» 3,7 mm
- Alimentation 12 Vcc \pm 10%
- Entrelacement 2:1
- Standard d'exploration CCIR
- Fréquence horizontale 15625 Hz
- Fréquence verticale 50 Hz
- Éléments de l'image: 537 (H) x 597 (V)
- Définition horizontale: 380 lignes TV au centre de l'image
- Sortie vidéo: CVBS 1 Vpp \pm 10% sur 75 Ohm, PAL compatible
- Éclairage minimum de la scène filmée: 5 lux
- Température de fonctionnement: 5 - 40 °C

DE **Eigenschaften**

- Aufnahmeelement zu 1/3" farbig CCD
- Stromaufnahme 120 mA max.
- Objektiv «semi pin-hole» 3,7 mm
- Speisung 12 Vdc \pm 10%
- Interlace 2:1
- Standardabtastung CCIR
- Horizontalfrequenz 15625 Hz
- Bildelemente: 537 (H) x 597 (V)
- Horizontalauflösung: 380 Zeilen TV in der Bildmitte
- Vertikalfrequenz 50 Hz
- Videoausgang: CVBS 1 Vpp \pm 10% von 75 Ohm, PAL kompatibel
- Mindestbeleuchtung der Szene: 5 lux
- Betriebstemperatur: 5 - 40 °C

ES **Características**

- Sensor de 1/3" en color CCD
- Potencia absorbida: 120 mA máx.
- Objetivo "semi pin-hole" 3,7 mm
- Alimentación 12 Vcc \pm 10%
- Entrelazado 2:1
- Estándar de exploración CCIR
- Frecuencia horizontal 15625 Hz
- Frecuencia vertical 50 Hz
- Elementos de la imagen: 537 (H) x 597 (V)
- Definición horizontal: 380 líneas TV en el centro de la imagen
- Salida vídeo: CVBS 1 Vpp \pm 10% sobre 75 Ohm, compatible con PAL
- Iluminación mínima de la escena filmada: 5 lux
- Temperatura de funcionamiento: 5 - 40 °C

NL **Eigenschappen**

- Kleurensensor 1/3" CCD
- Max. stroomopname 120 mA
- "Semi pin-hole" objectief 3,7 mm
- Voeding 12 Vdc \pm 10%
- 2:1 interlaced
- CCIR scanning standaard
- Horizontale frequentie 15625 Hz
- Verticale frequentie 50 Hz
- Elementen van het beeld 537 (H) x 597 (V)
- Horizontale resolutie: 380 TV-lijnen in het midden van het beeld
- Video output: CVBS 1 Vpp \pm 10% over 75 Ohm, PAL compatibel
- Minimum verlichting van het genomen beeld: 5 lux
- Werkings temperatuur: 5 - 40 °C

PT **Características**

- Sensor de 1/3" em cores CCD
- Absorção 120 mA max.
- Objectivo "semi pin-hole" 3,7 mm
- Alimentação 12 Vcc \pm 10%
- Entrelaçamento 2:1
- Padrão de varrimento CCIR
- Frequência horizontal 15625 Hz
- Frequência vertical 50 Hz
- Elementos da imagem: 537 (H) x 597 (V)
- Definição horizontal: 380 linhas TV no centro da imagem
- Saída vídeo: CVBS 1 Vpp \pm 10% em 75 Ohm, PAL compatível
- Iluminação mínima da cena filmada: 5 lux
- Temperatura de funcionamento: 5 - 40 °C

EL **Χαρακτηριστικά**

- Έγχρωμος αισθητήρας του 1/3" CCD
- Απορρόφηση 120 mA max.
- Φακός "ημί pin-hole" 3,7 mm
- Τροφοδοσία 12 Vcc \pm 10%
- Βρόχος σύνδεσης 2:1
- Πρότυπο σάρωσης CCIR
- Οριζόντια συχνότητα 15625 Hz
- Κάθετη συχνότητα 50 Hz
- Στοιχεία εικόνας: 537 (H) x 597 (V)
- Οριζόντια ανάλυση: 380 γραμμές TV στο κέντρο της εικόνας
- Έξοδος video: CVBS 1 Vpp 10% σε 75 Ohm, συμβατότητας PAL
- Ελάχιστος φωτισμός της σκηνής μαγνητοσκόπησης: 5 lux
- Θερμοκρασία λειτουργίας: 5 - 40 °C