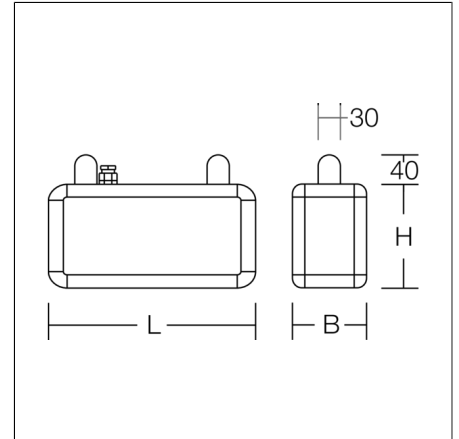




Pendelleuchten
4051859986027
L 250, B 125, H 140

Ketten- oder Seilpendel
verkehrsweiß, matt (RAL 9016)



Rechteckige Pendelleuchte im klassischen Design. Zur Rettungswegkennzeichnung. Gehäuse Aluminium mit Eckverbindungen Kunststoff. Kunststoffscheiben opal mit Rettungszeichen einseitig/zweiseitig. Pendelleuchten (Pendel bauseits) für zwei Ketten- oder Seilpendel vorbereitet. Betriebsgerät integriert. Zum Anschluss an zentrale Sicherheitsstromversorgung geeignet. Symbolnummer für Rettungszeichen bei Bestellung angeben!

Produktdaten

Art der Sicherheitsbeleuchtung	Zentrale Notstromversorgung
Überwachung	Stromkreis
Akku	ohne
Schaltungsart	NL Dauerschaltung
Erkennungsweite	21 m
Länge L	250 mm
Breite B	125 mm
Höhe H	140 mm
Gewicht	1.34 kg
Lichtquelle	LED
Farbtemperatur	4000 K
Bemessungsleistung, Netzbetrieb	3,5 W
Bemessungsleistung, Notbetrieb	3,5 W
Farbwiedergabeindex	70
Photobiologische Sicherheit nach EN 62471	Risikogruppe 1
Betriebsgerät	Konverter
Steuerung	on/off
Spannung	220 - 240 V / 0 Hz, 50 Hz
Leuchten an Sicherung B10A	17
Leuchten an Sicherung B16A	27
Leuchten an Sicherung C10A	28
Leuchten an Sicherung C16A	45
Einschaltstrom / Einschaltzeit	27 A / 250 µs
CIE Flux Code / CEN Flux Code	29 57 81 65 100
Schutzart	IP 44
Schutzklasse	I
Glühdrahtprüfung	650 °C
Schlagfestigkeit	IK03
Umgebungstemperatur bei Dauerschaltung	-10 °C ... + 40 °C
Umgebungstemperatur bei Bereitschaftsschaltung	-10 °C ... + 40 °C
Konformitätszeichen	CE, EAC