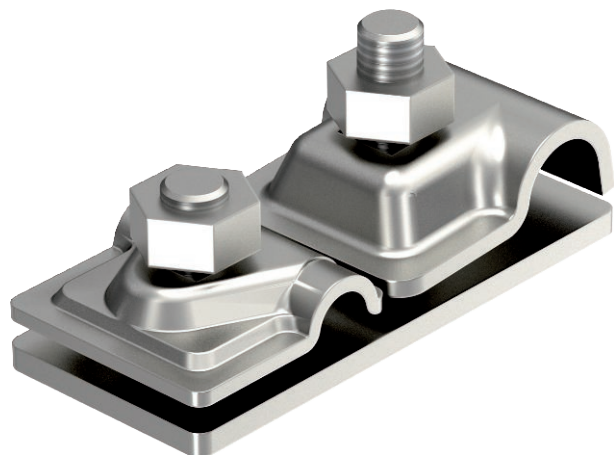


Tehnisko datu lapa

Pieslēguma plate isCon® vadam

Art.-Nr. 5408026



- Pieslēguma plāksne viena isCon® vada savienošanai ar uztveršanas stieni Ø 16 mm
- Pārbaudīts ar strāvu līdz 150 kA (zibensziarsardzības klase II)

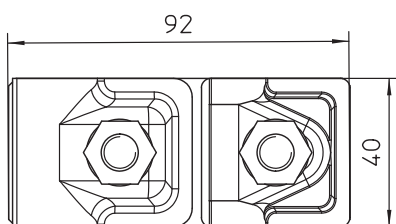
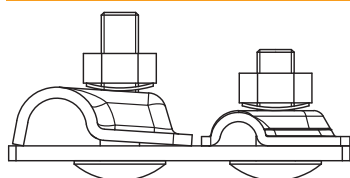


A2 Nerūsējošais tērauds 1.4301

Pamatdati

Art.-Nr.	5408026
Tips	isCon AP1-16 VA
Apzīmējums 1	Savienojumu plate
Apzīmējums 2	priekš isCon kabeļa
Dimensija	16x8-10mm
Materiāls	Nerūsējošais tērauds, materiāls 1.4301
Materiāla saīsinājums	A2
Mazākā VK vienība (VG)	1,00 gab.
Svars	27,40 kg/100 gab.

Tehniskie dati



Pieslēgums	Apaiņvads
Zemējuma un zibens novadītāja konstrukcija	citi
Zibens impulsa strāvas nest-spēja	H1/150 kA
Pielāgots	Rd 8-10 x Rd 16 mm