



Paneel EcoMax G4

- Geschikt voor inbouw- en gependelde toepassingen
- Inbouwplafondframe en opbouwmoduleset verkrijgbaar als accessoire



Specificaties

Artikelcode	Artikelomschrijving	Equivalent (W)	Vermogen (W)	Lumen	Efficiëntie (lm/W)	UGR	CCT (K)	Bundelhoek	Gewicht (kg/st)
Statisch									
542003098600	LEDPanelS-E4 Sq595-32W-840-U19	TL 4x18W	32	4100	130	≤19	4000	90°	1,91

Accessoires

Opbouw frame		Inbouw frame							
542098017600 LEDPanelRc2 Sq600-Surface-Kit-WH	542098009600 LEDPanelRc Sq600-Frame-WH	542003021800 LEDPanelRc-S-B2 Mounting-Springs	542003021700 LEDPanelRc-S-B2 Suspension-Kit	542098000800 LEDPanelRC-SI U19 EM-kit 1h	542098000900 LEDPanelRC-SI U19 EM-kit 3h				
542098030700 Junction-Box-WH	140060852 LEDFixture-Ceiling-Cable-Kit-0.5m								

Artikel- en verpakkingsinformatie

Artikel			Doosverpakking			
Artikelcode	Artikelomschrijving	EU HS Code	Afmetingen (mm) (LxBxH)	Brutogewicht (kg)	EAN	st/doos
542003098600	LEDPanelS-E4 Sq595-32W-840-U19	94051190	645x40x600	2,50	6941497771452	1
140060852	LEDFixture-Ceiling-Cable-Kit-0.5m	73121020	100x100x5	0,40	6956321895266	1
542003021700	LEDPanelRc-S-B2 Suspension-Kit	73121049	315x315x25	0,13	6941408821665	1
542003021800	LEDPanelRc-S-B2 Mounting-Springs	73209090	280x200x170	0,10	6941408821672	1
542098000800	LEDPanelRC-SI U19 EM-kit 1h	85044083	490x390x150	0,98	6941497702340	1
542098000900	LEDPanelRC-SI U19 EM-kit 3h	85044083	490x390x150	1,08	6941497702333	1
542098009600	LEDPanelRc Sq600-Frame-WH	94059900	688x88x694	1,79	6941497704061	1
542098017600	LEDPanelRc2 Sq600-Surface-Kit-WH	94059900	800x330x230	1,53	6941497720696	1
542098030700	Junction-Box-WH	85369010	43x103.4x26	0,06	6941408868684	1

5 JAAR GARANTIE



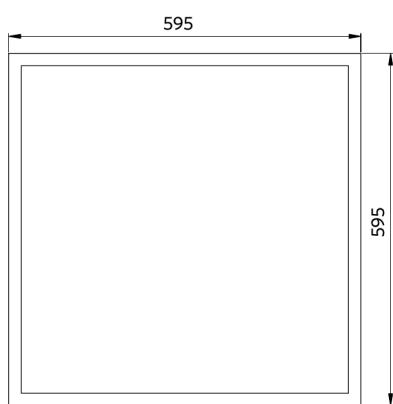
Technische specificaties		Elektrische aansluiting	
Levensduur (L70)	60.000 u	Frequentie	50/60 Hz
Levensduur (L80)	50.000 u	Nom. spanning	220-240 V
Aan-/Uit-cycli	100.000	DC ingangsspanning	Zie catalogusbijlage Aansluitwaarden
Kleurconsistentie (SDCM)	3	230V Kabellengte	1 m
Dimbaarheid	On-Off		
Afwerking	Wit RAL9003		
CRI	≥ 80		
Beschermingsgraad (IP)	IP20		
Slagvastheid	IK02		
Beschermingsklasse	II		
Risicogroep (EN 62471)	RG0		
Voorschakelapparaat inbegrepen	Ja		
Gloeidraadtest	650°C		
Vermogensfactor	≥ 0,9		

Materiaal eigenschappen	
Materiaal behuizing	Aluminium
Materiaal optiek	Polystyreen (PS)
Cover materiaal	Polystyreen (PS)

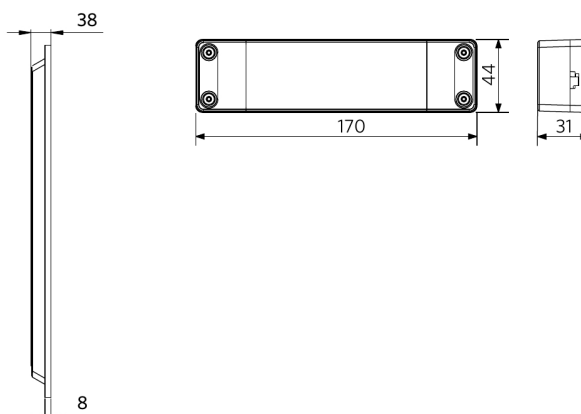
Toepassingscondities	
Bedrijfstemperatuur	-10-+45°C
Gebruikstemperatuur	+25°C
Opslagtemperatuur	-25-+50°C

Maatschets (mm)

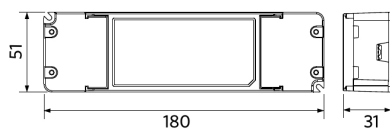
LEDPanelS-E4 Sq595-32W



LEDPanelS-E4
Driver On/Off



LEDPanelS-E4
Driver DALI



Fotometrische gegevens

