

# Tehnisko datu lapa

Kanāla gala elements, augstums 40-240 mm

Art.-Nr. 7424306



Montāžai gatavs kanāla gala noslēgs, sastāv no elastīga aizsega ar sānu profiliem un grīdas seguma salaidumprofilēm. Piegādes komplektā ietilpst kanālu savienojuma leņķi un augstumā regulējams stiprinājuma leņķis.



St

Tērauds

FS

cinkots

## Pamatdati

Art.-Nr.	7424306
Tips	OKA-G50040240ES
Apzīmējums 1	Gala aizsēgs
Apzīmējums 2	priekš OKA-G un OKA-W
Materiāls	Tērauds
Materiāla saīsinājums	St
Virsmas	cinkots
Virsmas atbilstoši DIN	DIN EN 10346
Virsmas saīsinājums	FS
Mazākā VK vienība (VG)	1,00 gab.
Svars	81,00 kg/100 gab.

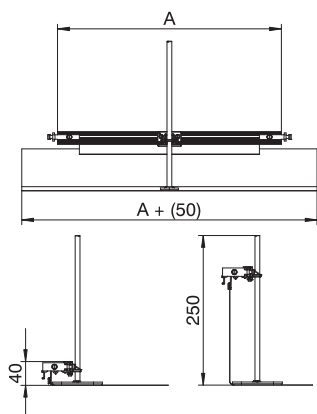
# Tehnisko datu lapa

Kanāla gala elements, augstums 40-240 mm

Art.-Nr. 7424306



## Tehniskie dati



Platums	500,00 mm
Attālums h	40,00 mm
Piemērots aizvērtam zemgrīdas kanālam vienā līmenī ar grīdas segumu	<input type="checkbox"/>
Piemērots atvērtam zemgrīdas kanālam vienā līmenī ar grīdas segumu	<input checked="" type="checkbox"/>
Piemērots zemgrīdas kanālam, ko pārklāj grīdas segums	<input type="checkbox"/>
Kanāla augstums	40,00 - 240,00 mm
Augstuma regulēšanas diapazons	0,00 - 200,00 mm