

Tehnisko datu lapa

Vāks 90° līkumam

Art.-Nr. 7134967



Vāks 90° līkumam ar iemontētiem pagriežamiem aizslēgiem.



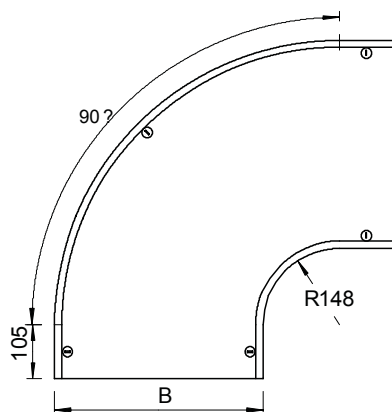
A2 Nerūsējošais tērauds 1.4301
2B neizolēts, apstrādāts

Produkta papildus teksta norādījumi | Fasondetaļu vāku var izmantot uz jebkura augstuma malām.

Pamatdati

Art.-Nr.	7134967
Tips	DFB 90 600 A2
Apzīmējums 1	90° pagrieziena vāks
Apzīmējums 2	ar pagr.sviru, RB 90 600
Ražotājs	OBO
Dimensija	B600mm
Materiāls	Nerūsējošais tērauds, materiāls 1.4301
Materiāla saīsinājums	A2
Virsmas saīsinājums	neizolēts, apstrādāts
Virsmas saīsinājums	2B
Mazākā VK vienība (VG)	1,00 gab.
Svars	589,70 kg/100 gab.

Tehniskie dati



Platums	600,00 mm
Malas augstums	35,00 mm
Izmērs B	600,00 mm
Izmērs H	15,00 mm
Izmērs R	148,00 mm
Līkums (leņķis)	90°
Pagriežamo sviru skaits	5,00 stundas
Stiprinājuma veids	Slēdzene ar grozāmu aizbidni
Loksnes biezums	1,25 mm
Piemērots kabeļu renei	<input checked="" type="checkbox"/>
Piemērots režģveida renei	<input type="checkbox"/>
Piemērots kabeļu trepēm	<input checked="" type="checkbox"/>
Piemērots funkciju nodrošināšanai	<input type="checkbox"/>
Virziena maiņa	horizontāls
Nerūsējošs tērauds, kodināts	<input type="checkbox"/>
Ar enģēm	<input type="checkbox"/>