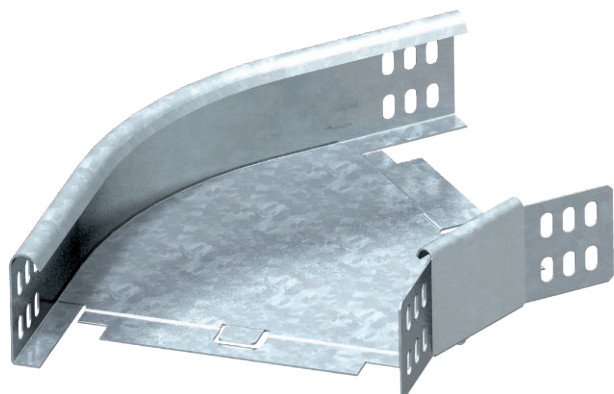


# Tehnisko datu lapa

45° līkums 60

Art.-Nr. 7066112



Horizontāls 45° līkums visu veidu kabeļu renēm ar malas augstumu 60 mm.



<b>St</b>	Tērauds
<b>FT</b>	karsti cinkots

Produkta papildus teksta norādījumi	Fasondetaļu piegādā nesamontētā stāvoklī. Leņķa savienotājs WKV 35 ir paredzēts 90° līkumiem, un to uz vietas pielāgo atbilstoši 45°. Komplektā attiecīgie stiprinājuma materiāli.
-------------------------------------	--

## Pamatdati

Art.-Nr.	7066112
Tips	RB 45 610 FT
Apzīmējums 1	45° pagrieziens
Apzīmējums 2	horizontāls + stūra savien.
Dimensija	60x100
Materiāls	Tērauds
Materiāla saīsinājums	St
Virsmas	karsti cinkots
Virsmas atbilstoši DIN	DIN EN ISO 1461
Virsmas saīsinājums	FT
Mazākā VK vienība (VG)	1,00 gab.
Svars	62,00 kg/100 gab.

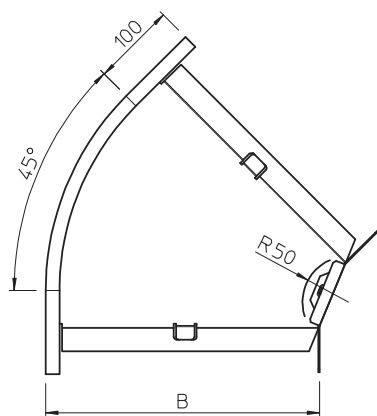
# Tehnisko datu lapa

45° līkums 60

Art.-Nr. 7066112



## Tehniskie dati



Platums	100,00 mm
Malas augstums	60,00 mm
Izmērs B	100,00 mm
Izmērs R	50,00 mm
Līkums (leņķis)	45°
Savienotāja izpildījums	piegādes komplektā ietilpstošs savienotājs
Piemērots funkciju nodrošināšanai	<input type="checkbox"/>
Gridā izveidoti caurumi montāzas vajadzībām	<input type="checkbox"/>
NATO perforācijas šablons	<input type="checkbox"/>
Virziena maiņa	horizontāls
Nerūsējošs tērauds, kodināts	<input type="checkbox"/>
Sānu caurumi	<input type="checkbox"/>
Gara laiduma izpildījums	<input type="checkbox"/>