

Modernās ēkās ierīkoto instalāciju ugunsdrošībai vienmēr tiek izvirzītas stingrākas prasības. Lai būtu iespējams izpildīt arī šādas prasības, OBO piedāvā no termoplasta izgatavoto FireBox, ar kuras palīdzību iespējams pagarināt definētus funkciju nodrošinājuma kabelus vai izveidot kabelu atzarojumus. FireBox sērija palīdz izveidot kompleksu risinājumu ar OBO funkciju uzturēšanas sistēmām, kas paredzētas iekārtām, kuru drošība ir vissvarīgākā.

Pārbaudītie un sertificētie modeļi T 100 E un T 160 E savas funkcijas pilda droši un garantēti. Piegādes komplektā ietilpst kabelu nozarkārba, pieslēguma mezgls, divi blīvgredzeni un divas enkurskrūves nostiprināšanai mūrī vai betonā.

Lielisks OBO FireBox jaunievedums ir iepriekš samontētais, ar augstu termoizturību apveltītais savienojuma bloks. Tādējādi OBO piedāvā vienotu risinājumu no viena ražotāja.

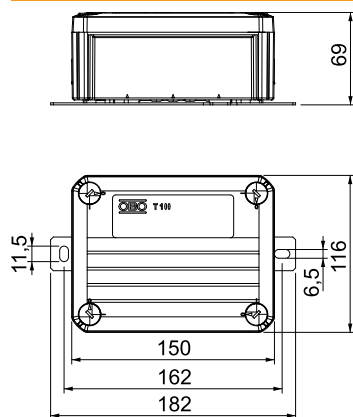
E30 E90 IP 66 E60

PP Polipropilēns

Pamatdati

Art.-Nr.	7205780
Tips	T100E OVA
Dimensija	150x116x67
Krāsa	pasteļoranžs
RAL numurs	2003
Materiāls	Polipropilēns
Materiāla saīsinājums	PP
Mazākā VK vienība (VG)	1,00 gab.
Svars	33,89 kg/100 gab.

Tehniskie dati



Garums	150,00 mm
Platums	116,00 mm
Augstums	67,00 mm
Atvēruma iekšējais izmērs	136x102x57 mm
Izmērs L	150,00 mm
Izmērs B	116,00 mm
Izmērs H	67,00 mm
Izmērs L1	162,00 mm
Izmērs L2	182,00 mm
Aprīkojums	Nesošās slīdes
Vāks	nav caurspīdīgs
Vāka nostiprināšana	skrūvēts
Ievads no aizmugures	<input type="checkbox"/>
Funkciju nodrošināšana (ETIM)	E 90
Nesatur halogēnus	<input checked="" type="checkbox"/>
Ekranizēts	<input type="checkbox"/>
Ar vāku	Jā
Ar vāku	<input checked="" type="checkbox"/>

Tehniskie dati

Nominālais diametrs	0,50 - 6,00 mm ²
Aizsardzības klase	IP66
Plombējams	<input type="checkbox"/>