

# iEM2000 / iEM2010

en es pt zh



# 1 Watt-hour meter / Contador de energía activa / Contador de energia activa / 电表

- en**
  - iEM2000 (cat. no A9MEM2000, A9MEM2000C): watt-hour meter with direct measurement on a single-phase network (230 V AC, 40 A)
  - iEM2010 (cat. no A9MEM2010, A9MEM2010C): iEM2000 + remote transfer of impulses.
  - cat.no A9MEM2000C and cat.no A9MEM2010C only apply in China.
- pt**
  - iEM2000 (ref<sup>o</sup> A9MEM2000, A9MEM2000C): contador de energia activa de medida directa em rede monofásica 230 V CA, 40 A.
  - iEM2010 (ref<sup>o</sup> A9MEM2010, A9MEM2010C): iEM2000 + reporte à distância de impulsos.
  - ref<sup>o</sup> A9MEM2000C e ref<sup>o</sup> A9MEM2010C apenas são aplicáveis na China.
- es**
  - iEM2000 (ref. A9MEM2000, A9MEM2000C): contador de energía activa de medida directa sobre red monofásica (230 V CA, 40 A).
  - iEM2010 (ref. A9MEM2010, A9MEM2010C): iEM2000 + transferencia remota de impulsos.
  - las referencias A9MEM2000C y A9MEM2010C solo se aplican en China.
- zh**
  - iEM2000 (Cat 编号 A9MEM2000, A9MEM2000C): 单相电能表 可直接测量单相电网 (230 V 交流, 40 A).
  - iEM2010 (Cat 编号 A9MEM2010, A9MEM2010C): iEM2000 + 脉冲远程传输.
  - cat 编号 A9MEM2000C 和 A9MEM2010C 仅适用于中国.



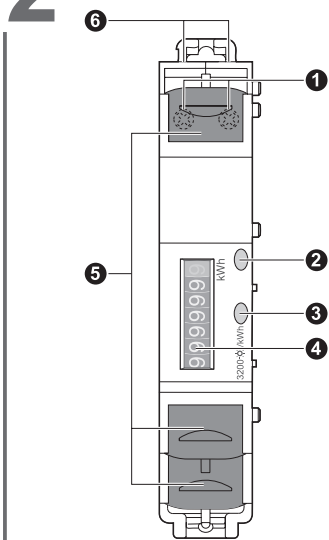
www.se.com



ECDiEM2000



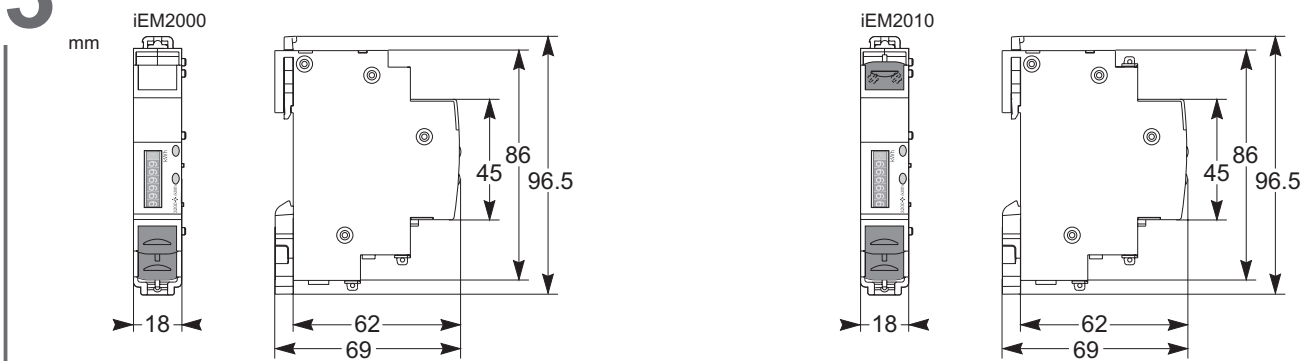
# 2 Description / Descripción / Descrição / 描述



- en**
  - 1 Pulse output for remote transfer (iEM2010)
  - 2 Green on/off indicator or to display a wiring error (status: Off)
  - 3 Flashing yellow meter indicator (can be used to check the accuracy of the equipment)
  - 4 Display
  - 5 Terminal covers and lead sealing accessory
  - 6 Free holes for the comb busbar
- pt**
  - 1 Saída de impulsos para reporte à distância (iEM2010)
  - 2 Indicador verde de ligado/desligado ou para assinalar um erro de ligação (estado: desligado)
  - 3 LED amarelo de contagem intermitente (pode ser utilizado para controlar a precisão do equipamento)
  - 4 Visor
  - 5 Tapa terminais e peça de selagem
  - 6 Passagem do peixe
- es**
  - 1 Salida de impulsos de transferencia remota (iEM2010)
  - 2 Indicador verde de encendido/apagado o para mostrar un error de cableado (estado: apagado)
  - 3 Indicador amarillo parpadeante de contaje (se puede utilizar para controlar la precisión del aparato)
  - 4 Visualizador
  - 5 Cubrebornes y pieza de precintado
  - 6 Paso del peine
- zh**
  - 1 适用于远程传输的脉冲输出 (iEM2010)
  - 2 绿色仪表上电指示灯或者提示接线错误 (状态: 绿色指示灯灭)
  - 3 黄色电量脉冲 (LED) 指示灯 (可用来检查仪表的计量精度)
  - 4 显示屏
  - 5 端子盖和铅封附件
  - 6 梳状母排的可用孔洞

Indicator / Indicador / Voyant / Spia / LED / 指示灯		en	es	pt	zh
2	3				
⊗ OFF	⊗ OFF	Off	Sin tensión	Inactivo	未上电
⊗ ON	⊗ ON (1s) → ⊗ OFF	On, no counting	En tensión, sin contaje	Activo, sem contagem	上电, 未计量
⊗ ON	⊗ Flashing	On, with counting	En tensión, con contaje	Activo, com contagem	上电, 计量
⊗ OFF	⊗ ON	Wiring error	Error de cableado	Erro de cablagem	接线错误

# 3 Dimensions / Dimensiones / Dimensões / 尺寸



## ⚠ DANGER / PELIGRO / PERIGO / 危险

**HAZARD OF ELECTRIC SHOCK, EXPLOSION, OR ARC FLASH**  
Disconnect all power before servicing equipment.  
Failure to follow these instructions will result in death or serious injury.

**RISCO DE ELECTROCUSÃO, DE EXPLOÇÃO, OU DE ARCO ELÉTRICO**  
Desconecte todas as alimentações antes de manipular o produto.  
A não observância destas instruções resultará em morte, ou ferimentos graves.

**PELIGRO DE DESCARGA ELÉCTRICA, EXPLOSIÓN O ARCO ELECTRICO**  
Desconecte todas las alimentaciones antes de manipular el producto.  
Si no se siguen estas instrucciones provocará lesiones graves o incluso la muerte.

可能有触电、爆炸或者电弧灼伤的危險  
在此电力设备上工作时, 请先切断所有电源。  
如果不遵守这些说明, 将会导致死亡或严重伤害。

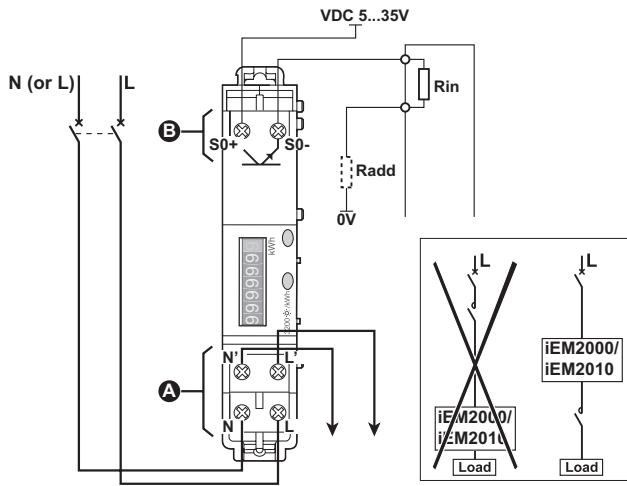
## NOTICE / AVISO / AVISO / 注意

**HAZARDOFIMPROPEROPERATION**  
 ● Install this product only indoors.  
 ● Use this product only indoors.  
**Failure to follow these instructions can result in equipment damage.**

**RIESGODEFUNCIONAMIENTOINCORRECTO**  
 ● Este producto sólo debe instalarse en interiores.  
 ● Este producto sólo debe utilizarse en interiores.  
**Si no se siguen estas instrucciones pueden producirse daños en el equipo.**

**PERIGODEFUNCIONAMIENTOINCORRECTO**  
 ● Instale este produto apenas no interior.  
 ● Utilize este produto apenas no interior.  
**A não observância destas instruções pode provocar danos no equipamento.**

**操作不当危险**  
 ● 本产品只能安装在室内。  
 ● 本产品只能在室内使用。  
**如果不遵守这些说明, 则会导致设备损坏。**



<b>A</b>	8 mm	10 mm <sup>2</sup>	1.2 <sup>+0.2</sup> N.m
<b>B</b>	6 mm	4 mm <sup>2</sup>	0.8 <sup>+0.1</sup> N.m

External circuit breaker needs to be installed in front of the iEM2000/iEM2010 meter; requirement:  
 ● In = 40 A  
 ● ICS = ICN = 10KA  
 ● Tripping curve type: C or D

**en**  
 ● Only the front panel should be accessible during normal operation.  
 ● When the iEM2000/iEM2010 is associated with a contactor, connect the iEM2000/iEM2010 upstream of the contactor.  
 ● The pulse output on the iEM2010 can be directly connected to a 24 V DC (< 35 V DC) input on a Zelio or Twido PLC.  
 ● For other concentrators, if VDC/Rin > 20mA, add a resistor Radd = (V DC/0.01) - Rin Ω.

**es**  
 ● Durante el uso normal del producto, únicamente se puede acceder a su parte delantera.  
 ● Si el iEM2000/iEM2010 está asociado a un contactor, conéctelo antes que el contactor.  
 ● La salida por impulsos del iEM2010 se puede conectar directamente a una entrada de 24 V CC (< 35 V CC) de los autómatas Zelio o Twido.  
 ● Para otros concentradores, si VDC/Rin > 20 mA, es necesario añadir una resistencia Radd = (V CC/0,01) - Rin Ω.

**pt**  
 ● Apenas a face posterior deve estar acessível na utilização normal.  
 ● Logo que o iEM2000/iEM2010 esteja associado a um contactor, ligue o iEM2000/iEM2010 a montante do contactor.  
 ● A saída de impulsos do iEM2010 pode ser ligada directamente a uma entrada de 24 V CC (< 35 V CC) dos autómatas Zelio ou Twido.  
 ● Para outros concentradores, se VDC / Rin > 20mA, então é preciso acrescentar uma resistência Radd = (V CC/0,01) - Rin Ω.

**zh**  
 ● 在正常运行过程中, 只可访问前面板。  
 ● 当iEM2000/iEM2010 与接触器相连时, 请在接触器的上游连接iEM2000/ iEM2010。  
 ● iEM2010 上的脉冲输出可直接连接到 Zelio 或 Twido PLC 上的 24 V DC (< 35 V DC) 输入。  
 ● 对于其他采集器, 如果 V DC/Rin > 20mA, 则添加电阻器 Radd = (V DC/0.01) - Rin Ω。

O disjuntor externo tem de ser instalado em frente ao contador iEM2000/iEM2010; requisito:  
 ● Entrada=40 A  
 ● ICS = ICN = 10 KA  
 ● Tipo de curva de disparo: C ou D.

iEM2000/iEM2010 电度表前面需要安装外部断路器, 要求如下:  
 ● In = 40 A  
 ● ICS = ICN = 10KA  
 ● 脱扣曲线类型: C 或 D。

# 5 Technical data / Características / Características / 技术规格

**en**  
 ● U: 230 V ±20 %, 45-65 Hz  
 ● Imax: 40 A  
 ● Operating temperature:  
 ○ -10 °C to +55 °C (K55)  
 ● IP40 front panel, IP20 casing  
 ● Overvoltage and measurement category III, degree of pollution 2  
 ● Consumption: < 10 VA  
 ● Terminals / Tightening torque:  
 ○ power: 10 mm<sup>2</sup>/1.2 ±0.2 N.m  
 ○ remote transfer: 4 mm<sup>2</sup>/0.8 ±0.1 N.m  
 ● Meter:  
 ○ capacity: 999999.9 kWh  
 ○ display in kWh, 6+1 digits  
 ○ A new meter may display a value of less than 2 kWh following individual tests carried out in the manufacturing plant.  
 ● Meter indicator: 3200 flashes / kWh  
 ● Solid state output for remote transfer (iEM2010):  
 ○ 100 impulses per kWh

○ 5...35 V DC, 1...20 mA  
 ○ impulse of 120 ms  
 ○ IEC 62053-31 compatible (S0 format output)  
 ● IEC 62052-31  
 ● Accuracy class:  
 ○ class 1 conforming to IEC 62053-21 and IEC 61557-12 (PMD DD):  
 Imax: 40 A, Ib: 5 A, Ist: 0.02 A  
 ○ class B conforming to EN 50470-3: Imax: 40 A, Iref: 5 A, Imin: 0.25 A, Ist: 0.02 A  
 ● These meters comply with the European Measuring Instruments Directive (MID) 2004/22/CE when installed in a switchboard described in our website [www.se.com](http://www.se.com).

**pt**  
 ● U: 230 V ±20 %, 45-65 Hz  
 ● Imax: 40 A  
 ● Temperatura de funcionamento:  
 ○ -10 °C a +55 °C (K55)  
 ● IP40 painel dianteiro, IP20 invólucro  
 ● Categoria de sobretensão e de medida III, grau de poluição 2  
 ● Consumo: < 10 VA  
 ● Terminais / Binário de aperto:  
 ○ potência: 10 mm<sup>2</sup>/1,2 ±0,2 N.m  
 ○ reporte à distância: 4 mm<sup>2</sup>/0,8 ±0,1 N.m  
 ● Contador:  
 ○ capacidade: 999999,9 kWh  
 ○ visualização em kWh, 6+1 algarismos  
 ○ Um medidor novo pode apresentar um valor inferior a 2 kWh após testes individuais efectuados na instalação de fabrico.  
 ● LED de contagem: 3200 relâmpagos/kWh  
 ● Saída estática de reporte à distância (iEM2010):  
 ○ 100 impulsos por kWh

○ 5...35 V DC, 1...20 mA  
 ○ impulso de 120 ms  
 ○ compatível com CEI62053-31 (saída formato S0)  
 ● CEI62052-31  
 ● Categoria de precisão:  
 ○ categoria 1 em conformidade com a norma CEI62053-21 e CEI61557-12 (PMD DD): Imax: 40 A, Ib: 5 A, Ist: 0,02 A  
 ○ categoria indicador B segundo a norma EN50470-3: Imax: 40 A, Iref: 5 A, Imin: 0,25 A, Ist: 0,02 A  
 ● Estes contadores estão em conformidade com a Directiva Europeia dos Instrumentos de Medição (MID) 2004/22/CE quando instalados num quadro de distribuição descrito no documento PLSED309029, disponível no nosso Web site [www.se.com](http://www.se.com).

**es**  
 ● U: 230 V ±20 %, 45-65 Hz  
 ● Imax: 40 A  
 ● Temperatura de funcionamiento:  
 ○ -10 °C a +55 °C (K55)  
 ● IP40 parte delantera, IP20 caja  
 ● Categoría de sobretensión y de medida III, grado de contaminación 2  
 ● Consumo: < 10 VA  
 ● Bornes / Par de apriete:  
 ○ potencia: 10 mm<sup>2</sup>/1,2 ±0,2 N.m  
 ○ transferencia remota: 4 mm<sup>2</sup>/0,8 ±0,1 N.m  
 ● Contador:  
 ○ capacidad: 999999,9 kWh  
 ○ visualización en kWh, 6+1 cifras  
 ○ Un contador nuevo puede mostrar un valor inferior a 2 kWh tras la realización de pruebas individuales en la fábrica.  
 ● Indicador de contaje: 3200 iluminaciones / kWh  
 ● Salida estática de transferencia remota (iEM2010):  
 ○ 100 impulsos por kWh

○ 5...35 V DC, 1...20 mA  
 ○ impulso de 120 ms  
 ○ compatible CEI62053-31 (salida con formato S0)  
 ● CEI62052-31  
 ● Clase de precisión:  
 ○ clase 1 conforme a la normativa CEI62053-21 y CEI61557-12 (PMD DD): Imax: 40 A, Ib: 5 A, Ist: 0,02 A  
 ○ clase de índice B conforme a la normativa EN50470-3: Imax: 40 A, Iref: 5 A, Imin: 0,25 A, Ist: 0,02 A  
 ● Estos medidores cumplen la Directiva europea sobre instrumentos de medición (MID) 2004/22/CE cuando se instalan en uno de los paneles eléctricos descritos en el documento PLSED309029, que está disponible en nuestro sitio web ([www.se.com](http://www.se.com)).

**zh**  
 ● 额定电压: 230 V ±20 %, 45-65 Hz  
 ● 最大电流 Imax: 40 A  
 ● 运行温度:  
 ○ -10 °C 到 +55 °C (K55)  
 ● IP40 前面板, IP20 后部  
 ● 过压和测量类别 III, 污染等级 2  
 ● 耗电量: < 10 VA  
 ● 端子 / 扭矩:  
 ○ 电源: 10 mm<sup>2</sup>/1.2 ±0.2 N.m  
 ○ 远程传输: 4 mm<sup>2</sup>/0.8 ±0.1 N.m  
 ● 仪表:  
 ○ 计量范围: 000000.0—999999.9 kWh  
 ○ 以 kWh 为单位显示, 6+1 位有效数字  
 ○ 注: 出厂时仪表显示有数字, 若 < 2 kWh, 属于正常现象, 为中国计量认证 (CMC) 的测试要求  
 ● 电量脉冲 (LED) 指示灯: 闪烁 3200 次/kWh  
 ● 适用于远程传输的脉冲输出 (iEM2010):  
 ○ 脉冲常数: 100 Imp/kWh  
 ○ 5...35 V DC, 节点容量: 1...20 mA

○ 脉宽: 120ms  
 ○ 符合 IEC 62053-31 (S0 格式输出)  
 ● IEC 62052-31  
 ● 精度等级:  
 ○ 1级, 符合 GB/T17125.321-2008:  
 Imax: 40A, Ib: 5A, Ist: 0.02A  
 ○ 1级, 符合 IEC62053-21 和 IEC61557-12 (PMD DD):  
 Imax: 40A, Ib: 5A, Ist: 0.02A  
 ● 如果按照文档 PLSED309029 的说明 (此文档可从我们的网站 [www.se.com](http://www.se.com) 下载), 将这些仪表安装在适合的配电盘中, 它们将符合“欧洲测量仪器指令” (MID) 2004/22/CE 的要求。

Schneider Electric Industries SAS  
 35 rue Joseph Monier  
 92500 Rueil Malmaison  
 France  
 + 33 (0) 1 41 29 70 00  
[www.se.com](http://www.se.com)

施耐德电气生产工厂  
 无锡普洛菲斯电子有限公司  
 江苏省无锡市国家高新技术产业开发区汉江路20号  
 中国地区客服电话:  
 +86 400 810 1315

Schneider Electric Limited  
 Stafford Park 5  
 Telford TF3 3BL  
 United Kingdom



This product must be installed, connected and used in compliance with prevailing standards and/or installation regulations.

As standards, specifications and designs develop from time to time, always ask for confirmation of the information given in this publication.

© 09-2022 Schneider Electric - All rights reserved.

# iEM2000 / iEM2010

fr de it nl



# 1 Compteur d'énergie active / Aktiver Energiezähler / Contatore di energia attiva / Elektricitetsmeter

- fr** • iEM2000 (réf. A9MEM2000, A9MEM2000C) : compteur d'énergie active à mesure directe sur réseau monophasé 230 V CA, 40 A.
- iEM2010 (réf. A9MEM2010, A9MEM2010C) : iEM2000 + report à distance d'impulsions.
- Les Réf. n° A9MEM2000C et A9MEM2010C s'appliquent uniquement en Chine.
- de** • iEM2000 (Best.-Nr. A9MEM2000, A9MEM2000C): Aktiver Energiezähler zur Direktmessung für Einphasennetz 230 V AC, 40 A.
- iEM2010 (Best.-Nr. A9MEM2010, A9MEM2010C): iEM2000 + mit Fernübertragung der Impulse.
- Katalognr. A9MEM2000C und A9MEM2010C gelten nur in China.
- it** • iEM2000 (rif. A9MEM2000, A9MEM2000C): contatore di energia attiva a misurazione diretta su rete monofase 230 V CA, 40 A.
- iEM2010 (rif. A9MEM2010, A9MEM2010C): iEM2000 + riporto a distanza degli impulsi.
- I rif. A9MEM2000C e A9MEM2010C si applicano solo in Cina.
- nl** • iEM2000 (Cat no. A9MEM2000, A9MEM2000C): Wattuurmeter met directe meting op een éénfasig netwerk (120 V AC, 40 A).
- iEM2010 (Cat no. A9MEM2010, A9MEM2010C): iEM2000 + impulsoverdracht op afstand.
- categorienummers A9MEM2000C en A9MEM2010C gelden alleen in China.



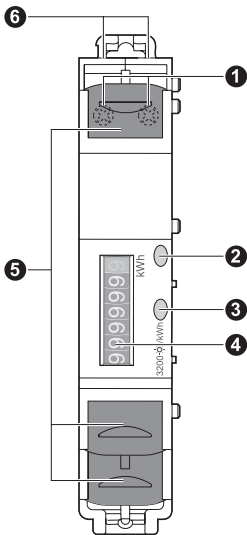
www.se.com



ECDiEM2000



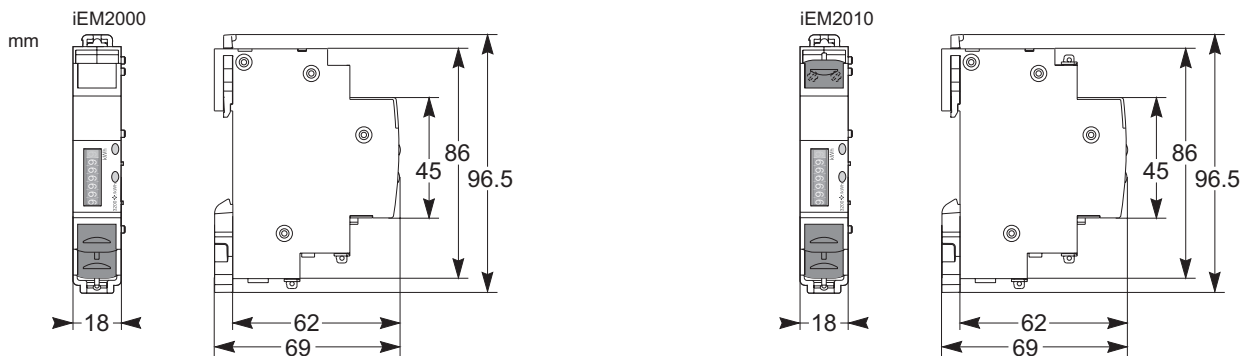
# 2 Description / Beschreibung / Legenda / Beschrijving



- fr**
  - 1 Sortie impulsienne de report à distance (iEM2010)
  - 2 Voyant vert de mise sous tension (état On) ou de signalisation d'erreur de câblage (état Off).
  - 3 Voyant jaune de comptage clignotant (peut être utilisé pour contrôler la précision de l'appareil)
  - 4 Afficheur
  - 5 Couvre-bornes et pièce de plombage
  - 6 Passage du peigne
- de**
  - 1 Ausgang für Fernübertragungsimpulse (iEM2010)
  - 2 Grüne Ein/Aus-Anzeigelampe oder zur Anzeige eines Verdrahtungsfehlers (Zustand: Aus)
  - 3 Gelbe Zählleuchte, blinkt beim Zählen (kann zur Überprüfung der Genauigkeit des Geräts verwendet werden)
  - 4 Anzeige
  - 5 Klemmenabdeckung und Plombierung
  - 6 Kammdurchführung
- it**
  - 1 Uscita a impulsi del riporto a distanza (iEM2010)
  - 2 Indicatore verde di accensione/spengimento o per la visualizzazione di un errore di cablaggio (stato: spento)
  - 3 Spia gialla di conteggio lampeggiante (può essere utilizzata per controllare la precisione del dispositivo)
  - 4 Display
  - 5 Copri morsetti ed elemento di piombatura
  - 6 Passaggio pettine
- nl**
  - 1 Impulsuitgang voor overdracht op afstand (iEM2010)
  - 2 Groen aan/uit-lampje; ook voor weergave van een bedradingsfout (status: uit)
  - 3 Knipperende gele meetindicator (kan worden gebruikt om de nauwkeurigheid van het apparaat te controleren)
  - 4 Display
  - 5 Klembeschermers en loodverzegelingsaccessoires
  - 6 Vrije gaten voor de kamverzamelrail

Indikator / Leuchte / Merkkivalo / Indicator / Indikator / Indikator		fr	de	it	nl
2	3				
⊗ OFF	⊗ OFF	Hors tension	Aus	Fuori tensione	Uit
⊗ ON	⊗ ON (1s) → ⊗ OFF	Sous tension, pas de comptage	Ein, keine Zählung	Sotto tensione, senza conteggio	Aan, zonder teller
⊗ ON	⊗ Flashing	Sous tension, avec comptage	Ein, mit Zählung	Sotto tensione, con conteggio	Aan, met teller
⊗ OFF	⊗ ON	Erreur de câblage	Verkabelingsfehler	Errore di collegamento	Bedradingsfout

# 3 Dimensions / Abmessungen / Dimensioni / Afmetingen



## ⚠ DANGER / GEFAHR / PERICOLO / GEVAAR

**RISQUE D'ÉLECTROCUTION, D'EXPLOSION OU D'ARC ELECTRIQUE**  
Couper toutes les alimentations avant de travailler sur cet appareil.  
Le non-respect de ces instructions provoquera la mort ou des blessures graves.

**RISCHIO DI SCARICA ELETTRICA, ESPLOSIONE O ARCO ELETTRICO**  
Scollegare l'apparecchio da tutti i circuiti di alimentazione prima di qualsiasi intervento.  
Il mancato rispetto di queste istruzioni provocherà morte o gravi infortuni.

**GEFAHR VON ELEKTRISCHEM SCHLAG, EXPLOSION ODER LICHTBOGEN**  
Vor dem Arbeiten am Gerät alle Spannungsversorgungen abschalten.  
Die Nichtbeachtung dieser Anweisungen führt zu Tod oder schwerer Körperverletzung.

**KANS OP ELEKTRISCHE SCHOK, ONTPLOFFING OF LICHTBOGEN.**  
Haal de apparatuur van de stroom af, voordat er onderhoudswerkzaamheden worden uitgevoerd.  
Het niet opvolgen van deze instructies kan leiden tot ernstig letsel of de dood.

## AVIS / HINWEIS / AVVISO / OPMERKING

**RISQUEDEMAUVAISFONCTIONNEMENT**

- Produit réservé à une installation en intérieur.
- Produit réservé à une utilisation en intérieur.

**Le non-respect de ces instructions peut provoquer des dommages matériels.**

**GEFAHR UNSACHGEMÄSSEN BETRIEBS**

- Produkt nur im Innenbereich installieren.
- Produkt nur im Innenbereich verwenden.

**Die Nichtbeachtung dieser Anweisungen kann Sachschäden zur Folge haben.**

**RISCHIO DI MALFUNZIONAMENTO**

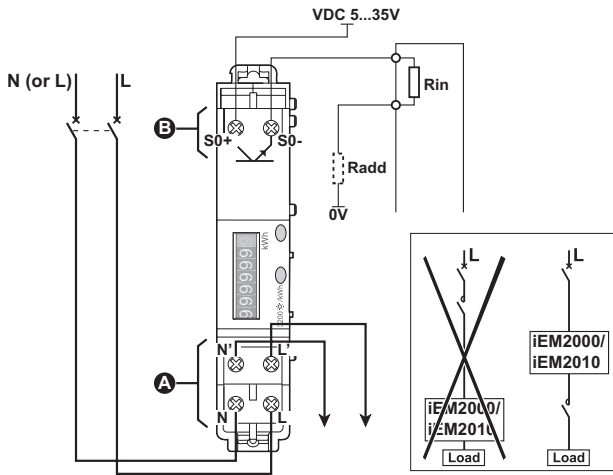
- Installare il prodotto in ambiente chiuso.
- Utilizzare il prodotto esclusivamente al chiuso.

**Il mancato rispetto di queste istruzioni può provocare danni alle apparecchiature.**

**GEVAAR OP ONJUISTE WERKING**

- Installeer dit product alleen binnenshuis.
- Gebruik dit product alleen binnenshuis.

**Het niet opvolgen van deze instructies kan leiden tot beschadiging van de apparatuur.**



**fr**

- Seule la face avant doit être accessible en utilisation normale.
- Lorsque le iEM2000/ iEM2010 est associé à un contacteur, raccordez le iEM2000/ iEM2010 en amont du contacteur.
- La sortie impulsionnelle de l'iEM2010 peut être raccordée directement à une entrée 24 V DC (< 35 V DC) des automates Zelio ou Twido.
- Pour d'autres concentrateurs, si V DC/Rin > 20mA, alors il faut ajouter une résistance Radd = (V DC/0,01) - Rin Ω.

**it**

- In modalità di utilizzo normale deve essere accessibile solamente la parte anteriore.
- Quando l'iEM2000/ iEM2010 è abbinato a un contattore collegare l'iEM2000/ iEM2010 a monte del contattore.
- L'uscita a impulsi dell'iEM2010 può essere collegata direttamente a un ingresso a 24 V DC (< 35 V DC) del PLC Zelio o Twido.
- Per altri concentratori, se V DC / Rin > 20mA, è necessario aggiungere una resistenza Radd = (V DC/0,01) - Rin Ω.

**de**

- Im Normalbetrieb darf nur die Vorderseite zugänglich sein.
- Wenn der iEM2000/ iEM2010 an ein Schütz angeschlossen wird, ist er diesem vorzuschalten.
- Der Impulsausgang des iEM2010 kann direkt an einen 24 V DC-Eingang (< 35 V DC) der Steuerungen des Typs Zelio oder Twido angeschlossen werden.
- Für andere Konzentratoren muss bei V DC / Rin > 20 mA ein Widerstand Radd = (V DC/0,01) - Rin Ω angeschlossen werden.

**nl**

- Alleen het voorpaneel moet tijdens normaal gebruik toegankelijk zijn.
- Wanneer een schakelaar voor de iEM2000/ iEM2010 wordt gebruikt, sluit u de iEM2000/ iEM2010 opwaarts van de schakelaar aan.
- De impulsuitgang van de iEM2010 kan direct worden aangesloten op een ingang van 24 V dc (< 35 V DC) van een Zelio of Twido PLC.
- Voor overige concentratoren, indien V DC/Rin > 20 mA, voeg er een resistor aan toe Radd = (V DC/0,01) - Rin Ω.

<b>A</b>	8 mm	10 mm <sup>2</sup>	1.2 <sup>+0.2</sup> N.m
<b>B</b>	6 mm	4 mm <sup>2</sup>	0.8 <sup>+0.1</sup> N.m

Le disjoncteur externe doit être installé devant le compteur iEM2000/iEM2010 ; caractéristiques :

- In = 40 A
- ICS = ICN = 10 kA
- Courbe de déclenchement : C ou D.

Externer Leistungsschalter muss vor dem Energiezähler iEM2000/ iEM2010 installiert werden.

Anforderungen:

- Eingang = 40 A
- ICS = ICN = 10 kA
- Auslösekurventyp: C oder D.

Nella parte anteriore del contatore iEM2000/iEM2010 è necessario installare un interruttore esterno; requisiti:

- In = 40 A
- ICS = ICN = 10 kA
- Tipo di curva di intervento: C o D.

De externe stroomonderbreker moet vóór de iEM2000/iEM2010 meter worden geïnstalleerd; vereisten:

- In = 40 A
- ICS = ICN = 10 kA
- Curven: C of D.

# 5 Caractéristiques / Kenndaten / Caratteristiche tecniche / Technische gegevens

**fr**

- U : 230 V ±20 %, 45-65 Hz
- Imax : 40 A
- Température de fonctionnement : -10 °C à +55 °C (K55)
- IP40 face avant, IP20 boîtier
- Catégorie de surtension et de mesure III, degré de pollution 2
- Consommation : < 10 VA
- Bornes / Couple de serrage : puissance : 10 mm<sup>2</sup>/1,2 ±0,2 N.m
- report à distance : 4 mm<sup>2</sup>/0,8 ±0,1 N.m
- Compteur :
  - o capacité : 999999,9 kWh
  - o affichage en kWh, 6 + 1 chiffres
  - o Un compteur neuf peut afficher une valeur inférieure à 2 kWh suite aux tests individuels réalisés en usine.
- Voyant de comptage : 3200 éclairs / kWh
- Sortie statique de report à distance (iEM2010) :
  - o 100 impulsions par kWh
  - o 5...35 V DC, 1...20 mA

- o impulsion de 120 ms
- o compatible CEI62053-31 (sortie format S0)
- CEI62052-31
- Classe de précision :
  - o classe 1 selon la norme CEI62053-21 et CEI61557-12 (PMD DD): Imax : 40 A, Ib : 5 A, Ist : 0,02 A
  - o classe index B selon la norme EN50470-3 : Imax : 40 A, Iref : 5 A, Imin : 0,25 A, Ist : 0,02 A
- Ces compteurs sont conformes à la Directive 2004/22/CE du Parlement européen sur les instruments de mesure lorsqu'ils sont installés sur un panneau de distribution tel que décrit dans le document PLSED309029, consultable sur notre site Internet [www.se.com](http://www.se.com).

**it**

- U: 230 V ±20 %, 45-65 Hz
- Imax: 40 A
- Temperatura di esercizio: -10 °C a +55 °C (K55)
- IP40 parte anteriore, IP20 scatola
- Categoria di sovratensione e di misurazione III, livello di inquinamento 2
- Consumo del contatore: < 10 VA
- Morsetti / Coppia di serraggio:
  - o potenza: 10 mm<sup>2</sup>/1,2 ±0,2 N.m
  - o riporto a distanza: 4 mm<sup>2</sup>/0,8 ±0,1 N.m
- Contatore:
  - o capacità: 999999,9 kWh
  - o display in kWh, 6+1 cifre
  - o Un nuovo contatore può visualizzare un valore inferiore a 2 kWh in seguito alle singole prove condotte nello stabilimento di produzione.
- Spia di conteggio: 3200 flash / kWh
- Uscita statica del riporto a distanza (iEM2010):
  - o 100 impulsi per kWh

- o 5...35 V DC, 1...20 mA
- o impulso da 120 ms
- o conforme a CEI62053-31 (uscita formato S0)
- CEI62052-31
- Classe di precisione:
  - o classe 1 conforme alla norma CEI62053-21 e CEI61557-12 (PMD DD): Imax: 40 A, Ib: 5 A, Ist: 0,02 A
  - o classe indice B conforme alla norma EN50470-3: Imax: 40 A, Iref: 5 A, Imin: 0,25 A, Ist: 0,02 A
- Se installati in un quadro elettrico come indicato nel documento PLSED309029 (disponibile sul nostro sito [www.se.com](http://www.se.com)), questi contatori sono conformi alla direttiva europea relativa agli strumenti di misura (MID) 2004/22/CE.

**de**

- U: 230 V ±20 %, 45-65 Hz
- Imax: 40 A
- Betriebstemperatur: -10 °C bis +55 °C (K55)
- IP40 Vorderseite, IP20 Gehäuse
- Überspannungs- und Messkategorie III, Verschmutzungsgrad 2
- Leistungsaufnahme: < 10 VA
- Klemmen / Anzugsmoment:
  - o Leistung: 10 mm<sup>2</sup>/1,2 ±0,2 N.m
  - o Fernübertragung: 4 mm<sup>2</sup>/0,8 ±0,1 N.m
- Zähler:
  - o Kapazität: 999999,9 kWh
  - o Anzeige in kWh, 6+1 Ziffern
  - o Ein neuer Zähler kann nach Durchführung individueller Tests in der Fertigungsstätte einen Wert von weniger als 2 kWh anzeigen.
- Zählleuchte: 3200 Blitze / kWh
- Statische Fernübertragungsausgang (iEM2010):
  - o 100 Impulse pro kWh
  - o 5...35 V DC, 1...20 mA
  - o Impuls von 120 ms

- o Konform mit der Norm IEC 62053-31 (Ausgang des Formats S0)
- IEC 62052-31
- Genauigkeitsklasse:
  - o Klasse 1 gemäß den Normen IEC62053-21 und IEC 61557-12 (PMD DD): Imax: 40 A, Ib: 5 A, Ist: 0,02 A
  - o Klasse Index B gemäß EN50470-3: Imax: 40 A, Iref: 5 A, Imin: 0,25 A, Ist: 0,02 A
- Diese Messgeräte erfüllen die Europäische Messgeräte Richtlinie (MID) 2004/22/EG, insofern sie wie in Dokument PLSED309029 beschrieben in einem Schaltschrank installiert werden. Das Referenzdokument PLSED309029 finden Sie auf unserer Website unter [www.se.com](http://www.se.com).

**nl**

- U: 230 V ±20 %, 45-65 Hz
- Imax: 40 A
- Bedrijfstemperatuur: -10 °C tot +55 °C (K55)
- IP40-voorzijde, IP20-omkasting
- Overspannings- en meetcategorie III, vervuilingklasse 2
- Verbruik: < 10 VA
- Klemmen / aanhaalmoment:
  - o Vermogen: 10 mm<sup>2</sup>/1,2 ±0,2 N.m
  - o Overdracht op afstand: 4 mm<sup>2</sup>/0,8 ±0,1 N.m
- Meter:
  - o Capacity: 999999,9 kWh
  - o Display in kWh, 6+1 cijfers
  - o Een nieuwe meter kan een waarde tonen die lager ligt dan 2 kWh, dit na de uitvoering van individuele tests die uitgevoerd werden in de fabricagefabriek.
- Meetindicator: 3200 flitsen/kWh
- Vaste uitgang voor overdracht op afstand (iEM2010):
  - o 100 impulsen per kWh

- o 5...35 V DC, 1...20 mA
- o Impulsen van 120 ms
- o IEC 62053-31 compatibel (S0-formaatoutput)
- IEC 62052-31
- Nauwkeurigheidsklasse:
  - o Klasse 1, overeenkomstig de normen IEC62053-21 en IEC 61557-12 (PMD DD): Imax: 40 A, Ib: 5 A, Ist: 0,02 A
  - o Klasse B, overeenkomstig de norm EN50470-3: Imax: 40 A, Iref: 5 A, Imin: 0,25 A, Ist: 0,02 A
- Deze meters voldoen aan de Europese Richtlijn voor Meetinstrumenten (MID) 2004/22/CE, indien geïnstalleerd in het schakelbord dat staat beschreven in document PLSED309029, beschikbaar op onze website [www.se.com](http://www.se.com).

# iEM2000 / iEM2010

da fi no sv



# 1 Watt-timemåler / Wattituntimittari / Watt-timemåler / Energimätare

- da**
  - iEM2000 (kat.nr. A9MEM2000, A9MEM2000C): Watt-timemåler med direkte måling på et enfaset netværk (230 V vekselstrøm, 40 A).
  - iEM2010 (kat.nr. A9MEM2010, A9MEM2010C): iEM2000 + fjernoverførsel af impulser.
  - kat.nr. A9MEM2000C og kat.nr. A9MEM2010C bruges kun i Kina.
- fi**
  - iEM2000 (Cat no. A9MEM2000, A9MEM2000C): Wattituntimittari, jolla voidaan tehdä suorat mittaukset yksivaiheverkossa (230 V AC, 40 A).
  - iEM2010 (Cat no. A9MEM2010, A9MEM2010C): iEM2000 + pulssien etäsiirto.
  - luett.nro A9MEM2000C ja luett.nro A9MEM2010C koskevat vain Kiinaa.
- no**
  - iEM2000 (Kat.nr. A9MEM2000, A9MEM2000C): Watt-timemåler med direkte måling i et enfaset nett (230 V AC, 40 A).
  - iEM2010 (Kat.nr. A9MEM2010, A9MEM2010C): iEM2000 + fjernoverføring av impulser.
  - kat.nr. A9MEM2000C og kat.nr. A9MEM2010C gjelder bare i Kina.
- sv**
  - iEM2000 (katnr A9MEM2000, A9MEM2000C): Energimätare för direktmätning i ett enfasnat (230 V AC, 40 A).
  - iEM2010 (katnr A9MEM2010, A9MEM2010C): iEM2000 + fjärröverföring av impulser.
  - Kat.nr A9MEM2000C och A9MEM2010C är endast tillämpliga i Kina.



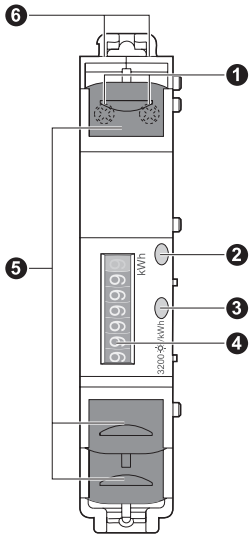
www.se.com



ECDiEM2000



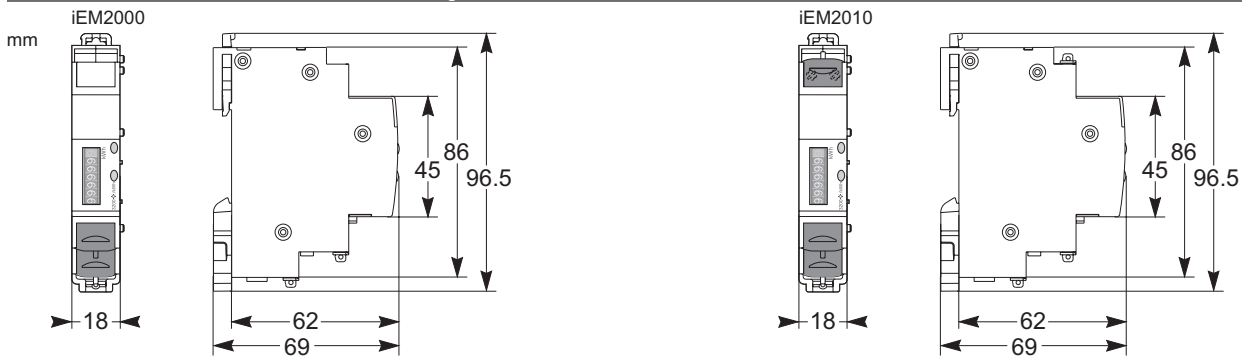
# 2 Beskrivelse / Kuvaus / Beskrivelse / Beskrivning



- da**
  - 1 Impulsudgang til fjernoverførsel (iEM2010)
  - 2 Grøn tændt/slukket-lampe eller til visning af en forbindelsesfejl (status: Slukket)
  - 3 Blinkende gul målerindikator (kan bruges til at kontrollere udstyrets nøjagtighed)
  - 4 Display
  - 5 Terminaldæksler og blyforseglingstilbehør
  - 6 Ledige huller til samleskinne
- fi**
  - 1 Etäsiirron pulssilähtö (iEM2010)
  - 2 Vihreä päällä/pois -osoitin tai osoittamaan johdotusvirheen (tila: pois)
  - 3 Vilkkuva keltainen mittausvalo (voidaan käyttää laitteen tarkkuuden tarkistamiseen)
  - 4 Näyttö
  - 5 Liittimen suojukset ja lyijytiivistyslisävaruste
  - 6 Vapaat reiät kokoojakiskolle
- no**
  - 1 Pulsutgang for fjernoverføring (iEM2010)
  - 2 Grønn på/av-indikator eller å vise en ledningsnettfeil (status: Av)
  - 3 Blinkende gul målerindikator (kan brukes for å sjekke nøyaktigheten til utstyret)
  - 4 Display
  - 5 Terminaldæksler og blyforseglingstilbehør
  - 6 Ledige hull for samleskinne
- sv**
  - 1 Pulsutgång för fjärröverföring (iEM2010)
  - 2 Grön på / av-indikator eller för att visa ett kabelfel (status: Av)
  - 3 Blinkande gul mätarindikator (kan användas för att kontrollera utrustningens precision)
  - 4 Skärm
  - 5 Anslutningsskydd och blyförseglingstillbehör
  - 6 Lediga hål för samlingsskena

Indikator / Leuchte / Merkkivalo / Indikator / Indikator		da	fi	no	sv
2	3				
⊗ OFF	⊗ OFF	Fra	Ei pala	Av	Av
⊗ ON	⊗ ON (1s) → ⊗ OFF	Til, uden tælling	Palaa, ei laskentaa	På, uten telling	På, ingen beräkning
⊗ ON	⊗ Flashing	Til, med tælling	Palaa, laskenta	På, med telling	På, med beräkning
⊗ OFF	⊗ ON	Ledningsføringsfejl	Johdotusvirhe	Koblingsfeil	Kabelfel

# 3 Dimensioner / Mitat / Dimensjoner / Mått



## ⚠ ⚠ FARE / VAARA / FARE / FARA

**RISIKO FOR ELEKTRISK STØD, EKSPLOSION ELLER LYSBUE**  
Sluk for strømmen til udstyret, før det vedligeholdes.  
Manglende overholdelse af disse instruktioner kan medføre død eller alvorlig personskade.

**FARE FOR ELEKTRISK STØT, EKSPLOSION ELLER LYSBUEDANNELSE**  
Koble fra all strøm før vedlikehold av utstyret.  
Hvis disse instruksjonene ikke følges, vil det medføre dødsfall eller alvorlig personskade.

**SÄHKÖISKUN, RÄJÄHDYKSEN TAI KAARILEIMAHDUKSEN VAARA**  
Katkaise virta kokonaan ennen laitteen huoltoa.  
Näiden ohjeiden noudattamatta jättäminen aiheuttaa kuoleman tai vakavan vamman.

**RISK FÖR ELEKTRISK STÖT, EXPLOSION ELLER LJUSBÄGE.**  
Koppla från alla elektriska anslutningar innan du underhåller utrustningen.  
Om inte anvisningarna följs uppstår livsfara eller risk för allvarliga personskador.

# 4 Montering / Asennus / Installering / Installation

## BEMÆRK / HUOMAUTUS / MERKNAD / VARNINGSMEDDELANDE

### FARE VED FORKERT BETJENING

- Dette produkt må kun monteres indendørs.
  - Dette produkt må kun anvendes indendørs.
- Manglende overholdelse af disse instruktioner kan medføre beskadigelse af udstyr.**

### VIRHEELLISEN KÄYTTÖN AIHEUTTAMA VAARA

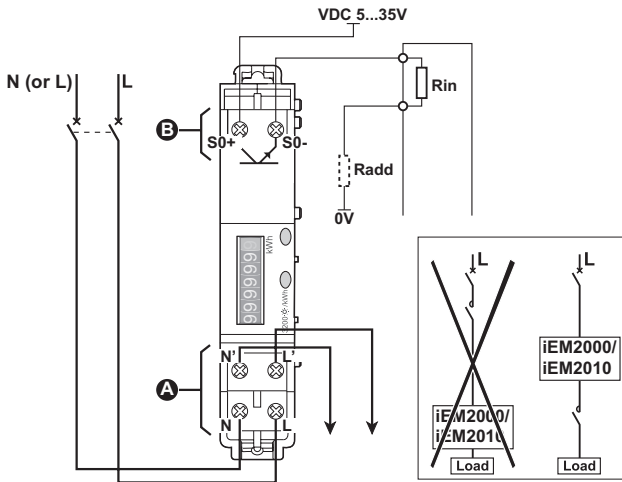
- Laitte on asennettava sisätiloihin.
  - Laitetta saa käyttää vain sisätiloissa.
- Näiden ohjeiden noudattamatta jättäminen voi aiheuttaa laitteistovahingon.**

### FARE VED FEIL BRUK

- Monter dette produktet kun innendørs.
  - Bruk dette produktet kun innendørs.
- Hvis disse instruksjonene ikke følges, kan det medføre utstyrsskade.**

### VARNING FÖR FELAKTIG ANVÄNDNING

- Installera endast den här produkten inomhus.
  - Använd endast den här produkten inomhus.
- Om inte dessa anvisningar följs kan skador på utrustningen uppstå.**



**da** • Der skal kun være adgang til frontpanelet under normal drift.

- Når iEM2000/iEM2010 er tilknyttet en kontaktor, skal iEM2000/iEM2010 tilsluttet opstrøms i forhold til kontaktoeren.
- Pulsudgangen på iEM2010-enheten kan tilsluttet direkte til en 24 V DC (< 35 V DC)-indgang på en Zelio eller Twido PLC.
- Andre konzentratører: Hvis V DC/Rin > 20mA, tilføj en modstand  $R_{add} = (V DC/0,01) - R_{in} \Omega$ .

**no** • Kun frontpanelet skal være tilgjengelig under normal drift.

- Når iEM2000/iEM2010 er tilknyttet en kontaktor, skal iEM2000/iEM2010 kobles oppstrøms for kontaktoeren.
- Pulsutgangen på iEM2010 kan kobles direkte til en 24 V DC (< 35 V DC) inngang på en Zelio- eller Twido-PLC.
- For andre konsentratorer, hvis V DC/Rin > 20mA, tilsett en resistor  $R_{add} = (V DC/0,01) - R_{in} \Omega$ .

**fi** • Vain etupaneelin tulee olla käytettävissä normaalin käytön aikana.

- Kun iEM2000/iEM2010: tä käytetään yhdessä kontaktorin kanssa, kytke iEM2000/iEM2010 kontaktoriin nähden vastasuuntaan.
- iEM2010:n pulssilähdön voi kytkeä suoraan Zelioon tai Twido PLC:n 24 V DC (< 35 V DC) -tuloon.
- Muut keskitimet: jos  $VDC/Rin > 20 \text{ mA}$ , lisää vastus  $R_{add} = (V DC/0,01) - R_{in} \Omega$ .

**sv** • Endast frontpanelen får vara åtkomlig vid normal drift.

- När iEM2000/iEM2010 kopplas till en kontaktor ska iEM2000/iEM2010 anslutas uppströms i förhållande till kontaktoeren.
- Pulsutgången på iEM2010-enheten kan anslutas direkt till en ingång på 24 V DC (< 35 V DC) på en Zelio eller Twido PLC.
- Övriga konsentratorer: Om  $VDC/Rin > 20 \text{ mA}$ , så lägg till ett motstånd  $R_{add} = (V DC/0,01) - R_{in} \Omega$ .

<b>A</b>	8 mm	10 mm <sup>2</sup>	1.2 <sup>±0.2</sup> N.m
<b>B</b>	6 mm	4 mm <sup>2</sup>	0.8 <sup>±0.1</sup> N.m

Ekstern effektafbryder skal installeres foran iEM2000/iEM2010-måleren. Krav:

- In = 40 A
- ICS = ICN = 10 kA
- Udløsningskurvetype: C eller D.

Ulkoinen virrankatkaisija on asennettava iEM2000-/iEM2010-mittarin eteen; vaatimus:

- In = 40 A
- ICS = ICN = 10 kA
- Laukaisukäyrätyyppi: C tai D.

Ekstern kretsbytare må installeres foran iEM2000/iEM2010-måleren. Krav:

- Inn = 40 A
- ICS = ICN = 10 kA
- Type utløsningskurve: C eller D.

En extern strömbrytare måste installeras framför iEM2000-/iEM2010-mätaren. Krav:

- In = 40 A
- ICS = ICN = 10 kA
- Typ av utlösningsskurva: C eller D.

# 5 Tekniske specifikationer / Tekniset tiedot / Tekniske specifikationer / Tekniska data

- da**
- U: 230 V ±20 %, 45-65 Hz
  - I<sub>max</sub>: 40 A
  - Driftstemperatur:
    - -10 °C til +55 °C (K55)
  - IP40 frontpanel, IP20 kabinet
  - Overspænding og måling, kategori III, forureningsgrad 2
  - Forbrug: < 10 VA
  - Klemmer / tilspændingsmoment:
    - Strømstyrke: 10 mm<sup>2</sup>/1,2 ±0,2 N.m
    - Fjernoverførsel: 4 mm<sup>2</sup>/0,8 ±0,1 N.m
  - Måler:
    - Kapacitet: 999999,9 kWh
    - Display i kWh, 6+1 cifre
    - En ny måler kan muligvis vise en værdi, der er mindre end 2 kWh efter udførelsen af særskilte test i produktionsanlægget.
    - Målerindikator: 3200 blink/kWh
    - Halvlederudgang til fjernoverførsel (iEM2010):
      - 100 impulser pr. kWh
      - 5...35 V DC, 1...20 mA

- Impuls på 120 ms
- IEC 62053-31-kompatibel (uddata i S0-format)
- IEC 62052-31
- Nøjagtighedsklasse:
  - Klasse 1 overholder IEC-standard 62053-21 og IEC-standardforslag 61557-12 (PMD DD): I<sub>max</sub>: 40 A, I<sub>b</sub>: 5 A, I<sub>st</sub>: 0,02 A
  - Klasse B overholder standard EN 50470-3: I<sub>max</sub>: 40 A, I<sub>ref</sub>: 5 A, I<sub>min</sub>: 0,25 A, I<sub>st</sub>: 0,02 A
  - Disse målere overholder MID-direktivet (det europæiske direktiv om måleinstrumenter) 2004/22/EF, når de installeres i en tavle som beskrevet i dokumentet PLSED309029, der er tilgængelig på vores websted [www.se.com](http://www.se.com).

- no**
- U: 230 V ±20 %, 45-65 Hz
  - I<sub>max</sub>: 40 A
  - Driftstemperatur:
    - -10 °C til +55 °C (K55)
  - IP40-frontpanel, IP20-kabinett
  - Overspænding og måling kategori III, forureningsgrad 2
  - Forbruk: < 10 VA
  - Terminaler / tiltrekkingsmoment:
    - Strøm: 10 mm<sup>2</sup>/1,2 ±0,2 N.m
    - Fjernoverføring: 4 mm<sup>2</sup>/0,8 ±0,1 N.m
  - Måler:
    - Kapasitet: 999999,9 kWh
    - Visning i kWh, 6+1 sifre
    - Et nytt måleinstrument kan vise en verdi som er mindre enn 2 kWh etter at individuelle tester har blitt utført produsentens fabrikk.
    - Målerindikator: 3200 blink/kWh
    - Halvlederutgang for fjernoverføring (iEM2010):
      - 100 impulser per kWh
      - 5...35 V DC, 1...20 mA

- Impuls på 120 ms
- Kompatibel med IEC 62053-31 (utgang med S0-format)
- IEC 62052-31
- Nøyaktighetsklasse:
  - Klasse 1 i samsvar med IEC62053-21 og IEC61557-12 (PMD DD): I<sub>max</sub>: 40 A, I<sub>b</sub>: 5 A, I<sub>st</sub>: 0,02 A
  - Klasse B i samsvar med EN50470-3: I<sub>max</sub>: 40 A, I<sub>ref</sub>: 5 A, I<sub>min</sub>: 0,25 A, I<sub>st</sub>: 0,02 A
  - Disse målerne overholder det europeiske måleinstrumentdirektivet (MID) 2004/22/CE ved installering på koblingstavle i henhold til dokumentet PLSED309029, som er tilgjengelig på vår nettside [www.se.com](http://www.se.com).

- fi**
- U: 230 V ±20 %, 45-65 Hz
  - I<sub>max</sub>: 40 A
  - Käyttölämpötila:
    - -10 °C... +55 °C (K55)
  - IP40 etupaneeli, IP20 kotelo
  - Ylijännite- ja mittausluokka III, saastutusaste 2
  - Virrankulutus: < 10 VA
  - Liittimet / kiristysmomentti:
    - Virta: 10 mm<sup>2</sup>/1,2 ±0,2 N.m
    - Etäsiirto: 4 mm<sup>2</sup>/0,8 ±0,1 N.m
  - Mittari:
    - Kapasiteetti: 999999,9 kWh
    - Näyttö: kWh, 6+1 numeroa
    - Uusi mittari voi näyttää alle 2 kWh:n arvon valmistusvaiheessa suoritettujen yksittäisten testien johdosta.
    - Mittauksen merkivalo: 3200 välähdystä/kWh
    - Etäsiirron puolijohdelähtö (iEM2010):
      - 100 pulssia / kWh

- 5...35 V DC, 1...20 mA
- 120 ms:n pulssi
- IEC 62053-31 -yhteensopiva (S0-lähtö)
- IEC 62052-31
- Tarkkuusluokka:
  - IEC 62053-21:n ja IEC 61557-12:n (PMD DD) mukainen luokka 1: I<sub>max</sub>: 40 A, I<sub>b</sub>: 5 A, I<sub>st</sub>: 0,02 A
  - EN 50470-3:n mukainen luokka B: I<sub>max</sub>: 40 A, I<sub>ref</sub>: 5 A, I<sub>min</sub>: 0,25 A, I<sub>st</sub>: 0,02 A
  - Nämä mittarit noudattavat eurooppalaista mittauslaitedirektiiviä (MID) 2004/22/EY, kun ne on asennettu asiakirjassa PLSED309029 kuvattuun kytkintaluuun. Asiakirja on saatavana WWW-osoitteesta [www.se.com](http://www.se.com).

- sv**
- U: 230 V ±20 %, 45-65 Hz
  - I<sub>max</sub>: 40 A
  - Driftstemperatur:
    - -10 °C till +55 °C (K55)
  - IP40-frontpanel, IP20-hölje
  - Överspänning och mätkategori III, föroreningsgrad 2
  - Förbrukning: < 10 VA
  - Anslutningar / åtdragningsmoment:
    - Effekt: 10 mm<sup>2</sup>/1,2 ±0,2 N.m
    - Fjärröverföring: 4 mm<sup>2</sup>/0,8 ±0,1 N.m
  - Mätare:
    - Kapacitet: 999999,9 kWh
    - Visning i kWh, 6+1 siffror
    - En ny mätare kanske visar ett värde på mindre än 2 kWh efter enskilda tester som utförts på anläggningen.
    - Mätarindikator: 3200 blinkningar/kWh
    - Halvlederutgång för fjärröverföring (iEM2010):
      - 100 impulser per kWh

- 5...35 V DC, 1...20 mA
- Impuls på 120 ms
- IEC 62053-31-kompatibel (utdatan i S0-format)
- IEC 62052-31
- Precisionsklass:
  - Klass 1 som överensstämmer med IEC-standarderna 62053-21 och 61557-12 (PMD DD): I<sub>max</sub>: 40 A, I<sub>b</sub>: 5 A, I<sub>st</sub>: 0,02 A
  - Klass B som överensstämmer med EN50470-3: I<sub>max</sub>: 40 A, I<sub>ref</sub>: 5 A, I<sub>min</sub>: 0,25 A, I<sub>st</sub>: 0,02 A
  - De här mätarna uppfyller kraven i direktivet 2004/22/EG om mätinstrument, när de installeras i ett ställverk enligt beskrivningarna i dokumentet PLSED309029 som är tillgängligt på vår webbplats [www.se.com](http://www.se.com).

Schneider Electric Industries SAS  
35 rue Joseph Monier  
92500 Rueil Malmaison  
France  
+ 33 (0) 1 41 29 70 00  
[www.se.com](http://www.se.com)

Schneider Electric Limited  
Stafford Park 5  
Telford TF3 3BL  
United Kingdom

This product must be installed, connected and used in compliance with prevailing standards and/or installation regulations. As standards, specifications and designs develop from time to time, always ask for confirmation of the information given in this publication.

© 09-2022 Schneider Electric - All rights reserved.

# iEM2000 / iEM2010

cs hu pl ru



# 1 Watthodinový elektroměr / Fogyasztásmérő / Licznik watogodzin / Счетчик электроэнергии

- cs**
  - iEM2000 (Kat. č. A9MEM2000, A9MEM2000C): Watthodinový elektroměr s přímým měřením na jednofázové síti (230 V stř., 40 A).
  - iEM2010 (Kat. č. A9MEM2010, A9MEM2010C): iEM2000 + dálkový přenos impulzů.
  - Kat. č. A9MEM2000C a kat. č. A9MEM2010C se vztahují pouze na Čínu.
- hu**
  - iEM2000 (Rend. sz. A9MEM2000, A9MEM2000C): Közvetlen fogyasztásmérő egyfázisú hálózatokhoz (230 V váltakozó áram, 40 A).
  - iEM2010 (Rend. sz. A9MEM2010, A9MEM2010C): iEM2000 + a mért impulzusok átvitele távleolvasáshoz.
  - Az A9MEM2000C és A9MEM2010C kat. sz.-ok csak Kínában érvényesek.
- pl**
  - iEM2000 (nr kat. A9MEM2000, A9MEM2000C): Licznik watogodzinowy z bezpośrednim wskazaniem dla sieci jednofazowej (230 V prądu zmiennego, 40 A).
  - iEM2010 (nr kat. A9MEM2010, A9MEM2010C): iEM2000 + zdalne przesyłanie impulsów.
  - Nr kat. A9MEM2000C oraz A9MEM2010C mają zastosowanie wyłącznie w Chinach.
- ru**
  - iEM2000 (№ по кат. A9MEM2000, A9MEM2000C): счетчик электроэнергии для прямого измерения в однофазной сети (230 В переменного тока, 40 А).
  - iEM2010 (№ по кат. A9MEM2010, A9MEM2010C): iEM2000 + удаленная передача импульсов.
  - № по кат. A9MEM2000C и № по кат. A9MEM2010C применяется только в Китае.



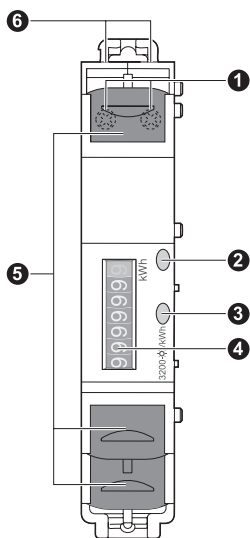
www.se.com



ECDiEM2000



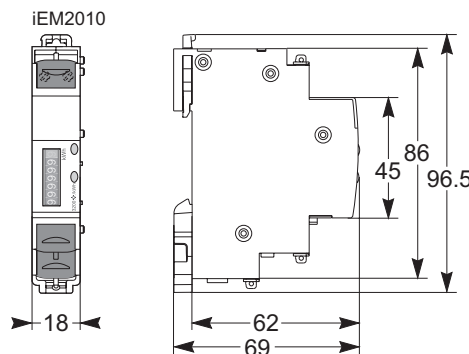
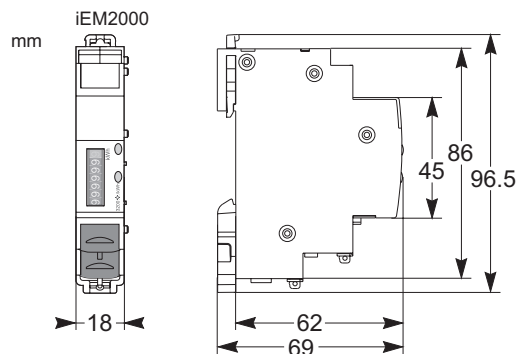
# 2 Popis / Leírás / Opis / Описание



- cs**
  - Pulzní výstup pro dálkový přenos (iEM2010)
  - Zelená kontrolka indikující stav zapnuto/vypnuto nebo chybu v zapojení (stav: Vypnuto)
  - Blikající žlutý indikátor elektroměru (lze použít ke kontrole přesnosti zařízení)
  - Displej
  - Příslušenství krytů vývodů a izolace vodičů
  - Volné otvory pro hřebenovou přípojnicí
- hu**
  - Impulzuskiemenet távleolvasáshoz (iEM2010)
  - Zöld be-/kikapcsolás jelző vagy a huzalozási hiba megjelenítése (státusz: KI)
  - Sárgán villogó mérésjelző (a készülék pontosságának ellenőrzésére használható)
  - Kijelző
  - Sorkapocs fedél és plombáló tartozék
  - Szabad nyílások a fésűs összekötősinnek
- pl**
  - Wyjście impulsowe dla zdalnego przesyłania (iEM2010)
  - Zielony wskaźnik włączenia/wyłączenia (On/Off) lub wyświetlanie błędu przewodów (stan: Off)
  - Żółty migający wskaźnik licznika (może służyć do sprawdzania dokładności urządzenia)
  - Wyświetlacz
  - Ostonki styków i ołowiane uszczelki
  - Wolne otwory na listwę grzebeniową
- ru**
  - Импульсный выход для удаленной передачи (iEM2010)
  - Зеленый индикатор вкл./выкл. или индикатор для отображения ошибки соединения (статус: выкл.)
  - Мигающий желтый индикатор счетчика (может использоваться для проверки точности прибора)
  - Дисплей
  - Принадлежность для герметизации крышек клеммной коробки и проводов
  - Свободные отверстия для гребенчатой шины

Indikator / Leuchte / Merkkivalo / Indicator / Indikator / Indikator		cs	hu	pl	ru
2	3				
⊗ OFF	⊗ OFF	Vypnuto	Kikapcsolva	Wył.	Без напряжения
⊗ ON	⊗ ON (1s) → ⊗ OFF	Zapnuto, bez měření	Bekapcsolva, nincs számlálás	Zał., bez zliczania	Под напряжением, без счета
⊗ ON	⊗ Flashing	Zapnuto, s měřením	Bekapcsolva, számlálással	Zał., ze zliczaniem	Под напряжением, со счетом
⊗ OFF	⊗ ON	Chyba zapojení	Vezetékbekötési hiba	Błąd uzwojenia	Неправильное подключение

# 3 Rozměry / Méretek / Wymiary / Размеры



## ⚠ POZOR / VESZÉLY / NIEBEZPIECZEŃSTWO / ОПАСНОСТЬ

**NEBEZPEČÍ ÚRAZU ELEKTRICKÝM PROUDEM, VÝBUCHU NEBO VZPLANUTÍ ELEKTRICKÉHO OBLOUKU.**

Před údržbou zařízení odpojte veškeré napájení.

**Nedodržení těchto pokynů způsobí smrt nebo vážné zranění.**

**RYZIKO PORAŽENIA PRĄDEM, WYBUCHU LUB ŁUKU ELEKTRYCZNEGO.**

Przed rozpoczęciem serwisowania należy odłączyć wszystkie źródła energii.

**Niezastosowanie się do tych zasad może doprowadzić do śmierci lub poważnych obrażeń.**

**ELEKTROMOS ÁRAMÜTÉS, ROBBANÁS VAGY ÍVKISÜLÉS VESZÉLYEA**

készülék szervizelése előtt válasszon le minden feszültségforrást.

**Az utasítások ignorálása súlyos vagy halálos sérülést okozhat.**

**ОПАСНОСТЬ ПОРАЖЕНИЯ ЭЛЕКТРИЧЕСКИМ ТОКОМ, ВЗРЫВА ИЛИ ВСПЫШКИ ДУГИ.**

Отключите все источники питания перед обслуживанием оборудования.

**Несоблюдение этих инструкций приведет к смертельному исходу или серьезной травме.**

### POZNÁMKA / FIGYELMEZTETÉS / UWAGA / ПРЕДУПРЕЖДЕНИЕ

#### NEBEZPEČENÍ SPRÁVNÉ FUNKCE

- Tento produkt instalujte pouze ve vnitřních prostorách.
- Tento produkt používejte pouze ve vnitřních prostorách.
- Nedodržení těchto pokynů může mít za následek poškození zařízení.**

#### ANEMMEGFELELŐ MŰKÖDTETÉS VESZÉLYEI

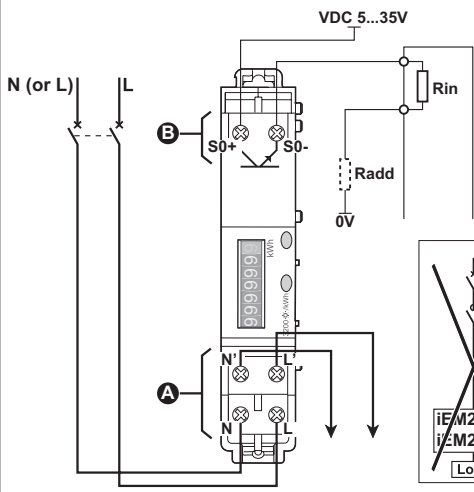
- Ezt a terméket csak fedett helyen helyezze üzembe.
- Ezt a terméket csak fedett helyen használja.
- A jelen utasítások be nem tartása a készülék károsodásához vezethet.**

#### ZAGROŻENIE W PRZYPADKU NIEPRAWIDŁOWEJ OBSŁUGI

- Produkt należy instalować tylko w pomieszczeniach.
- Produkt może być używany tylko w pomieszczeniach.
- Nieprzestrzeganie tych instrukcji może spowodować zniszczenie urządzenia.**

#### ВОЗМОЖНЫЙ РИСК ПРИ НЕПРАВИЛЬНОМ ИСПОЛЬЗОВАНИИ

- Устанавливайте этот прибор только в закрытом помещении.
- Пользуйтесь этим прибором только в закрытом помещении.
- Несоблюдение этих инструкций может привести к повреждению оборудования.**



<b>A</b>	8 mm	10 mm <sup>2</sup>	1.2 <sup>+0.2</sup> N.m
<b>B</b>	6 mm	4 mm <sup>2</sup>	0.8 <sup>+0.1</sup> N.m

Před měřicím přístrojem iEM2000/iEM2010 musí být nainstalována externí pojistka. Požadavky:

- In = 40 A
- ICS = ICN = 10 kA
- Typ vypínačů křivky: C nebo D.

A külső megszakítót az iEM2000/iEM2010 mérő elejére kell felszerelni. Követelmények:

- In = 40 A
- ICS = ICN = 10 kA
- Kioldási görbe típusa: C vagy D.

Zewnętrzny bezpiecznik automatyczny musi być zamontowany przed licznikiem iEM2000/iEM2010; wymóg:

- In = 40 A
- ICS = ICN = 10 kA
- Typ krzywej wyzwalania: C lub D.

Автомат внешней цепи должен быть установлен перед датчиком iEM2000/iEM2010; требования:

- Вход = 40 А
- ICS = ICN = 10 kA
- Тип кривой отключения: C или D.

**cs**

- Během normálního provozu by měl být přístupný pouze přední panel.
- Když je zařízení iEM2000/iEM2010 spojeno se stykačem, připojte je před stykačem.
- Pulzní vývod na iEM2010 může být přímo připojen na vstup 24 V DC (< 35 V DC) Zelio nebo Twido PLC.
- Pro ostatní koncentrátory, jestliže V DC/Rin > 20 mA, přidejte odpor Radd = (V DC/0,01) - Rin Ω.

**pl**

- Podczas normalnej eksploatacji dostępny może być tylko panel przedni.
- Gdy licznik iEM2000/iEM2010 jest połączony ze stycznikiem, należy połączyć dopływ licznika iEM2000/iEM2010 stycznika.
- Wyjście impulsu w urządzeniu iEM2010 można bezpośrednio połączyć z wejściem 24 V prądu stałego (< 35 V prądu stałego) urządzenia Zelio lub Twido PLC.
- W przypadku innych koncentratorów dla VDC/Rin > 20 mA należy dodać opornik Radd = (V DC/0,01) - Rin Ω.

**hu**

- Normál üzemben csak az előlapnak szabad hozzáférhetőnek lennie.
- Ha az iEM2000/iEM2010 berendezés védőreléhez kapcsolódik, a védőrelé elé kell csatlakoztatni.
- Az iEM2010 impulzus kimenetét közvetlenül rá lehet kötni a Zelio vagy Twido 24 V-os egyenáramú (< 35 V egyenáramú) PLC bemenetre.
- Más adatgyűjtőknel, ha V DC/Rin > 20mA, akkor használni kell egy Radd = (V DC/0,01) - Rin Ω ellenállást.

**ru**

- При нормальной эксплуатации доступ должен быть открыт только к передней панели.
- Когда в сети iEM2000/iEM2010 присутствует контактор, подключайте iEM2000/iEM2010 перед контактором.
- Импульсный выходной сигнал на iEM2010 можно непосредственно подавать на вход 24 В пост. тока (< 35 В пост. тока) программируемого логического контроллера Zelio или Twido.
- Для других концентраторов, если V DC/Rin > 20 mA, добавьте сопротивление Radd = (VDC/0,01) - Rin Ω.

## Technická data / Műszaki adatok / Dane techniczne / Технические характеристики

**cs**

- U: 230 V ± 20 %, 45-65 Hz
- Imax: 40 A
- Provozní teplota:
  - -10 °C až +55 °C (K55)
- IP40 přední panel, IP20 pouzdro
- Kategorie měření a přepětí III, stupeň znečištění 2
- Spotřeba: < 10 VA
- Svorky / utahovací moment:
  - Síla: 10 mm<sup>2</sup>/1,2 ± 0,2 N.m
  - Dálkový přenos: 4 mm<sup>2</sup>/0,8 ± 0,1 N.m
- Elektroměr:
  - Rozsah: 999999,9 kWh
  - Zobrazení v kWh, 6+1 platné číslice
  - Nový měřicí přístroj může zobrazit hodnotu menší než 2 kWh, v závislosti na individuálních testech provedených ve výrobním závodě.
- Indikátor elektroměru:
  - 3 200 bliknutí/kWh Výstup v pevné fázi pro dálkový přenos (iEM2010):
  - 100 impulzů/kWh
  - 5...35 V DC, 1...20 mA

- Impuls o 120 ms
- Vyhovuje normě IEC 62053-31 (formát výstupu S0)
- IEC 62052-31
- Třída přesnosti:
  - Třída 1 odpovídající standardu IEC62053-21 a IEC 61557-12 (PMD DD): Imax: 40 A, Ib: 5 A, Ist: 0,02 A
  - Třída B odpovídající standardu EN50470-3: Imax: 40 A, Iref: 5 A, Imin: 0,25 A, Ist: 0,02 A
- Pokud jsou tyto měřicí přístroje nainstalovány do spínací skříně popsané v dokumentu PLSSED309029, odpovídají požadavkům Evropské směrnice č. 2004/22/ES o měřicích přístrojích. Dokument PLSSED309029 je k dispozici na našich webových stránkách [www.se.com](http://www.se.com).

**pl**

- U: 230 V ± 20 %, 45-65 Hz
- Imaks.: 40 A
- Temperatura pracy:
  - da -10 °C do +55 °C (K55)
- Klasa ochronna panelu przedniego IP40, klasa ochronna obudowy IP20
- Kategoria III przebiecia i pomiaru, stopień 2 zanieczyszczenia
- Zużycie: < 10 VA
- Zaciski / moment dokręcania:
  - Zasilanie: 10 mm<sup>2</sup>/1,2 ± 0,2 N.m
  - Komunikacja: 4 mm<sup>2</sup>/0,8 ± 0,1 N.m
- Licznik:
  - Pojemność: 999999,9 kWh
  - Wyświetlanie w kWh z 6+1 cyframi znaczącymi
  - Według pojedynczych testów przeprowadzonych w zakładzie produkcyjnym nowy licznik może wskazywać wartość niższą niż 2 kWh.
- Wskaźnik licznika: 3200 błysków/kWh

- Sygnał półprzewodnikowy do zdalnego przesyłania (iEM2010):
  - 100 impulsów na kWh
  - 5...35 V DC, 1...20 mA
  - Czas trwania impulsu: 120 ms
  - Zgodność z normą IEC 62053-31 (wyjście w formacie S0)
- IEC 62052-31
- Klasa dokładności:
  - Klasa 1 zgodna ze standardami IEC62053-21 i IEC61557-12 (PMD DD): Imaks.: 40 A, Ib: 5 A, Ist.: 0,02 A
  - Klasa B zgodna ze standardem EN50470-3:
- Te liczniki spełniają wymagania dyrektywy MID 2004/22/CE, gdy są zainstalowane na odpowiedniej tablicy rozdzielczej zgodnie z instrukcjami zawartymi w dokumencie PLSSED309029, który jest dostępny w naszej witrynie internetowej [www.se.com](http://www.se.com).

**hu**

- U: 230 V ± 20 %, 45-65 Hz
- Imax: 40 A
- Üzemi hőmérséklet:
  - és -10°C +55°C között (K55)
- IP40 előlap, IP20 burkolat
- III. túlfeszítési és mérési osztály, 2. környezetszennyezési fokozat
- Fogyasztás: < 10 VA
- Csatlakozók / meghúzási nyomaték:
  - Erő: 10 mm<sup>2</sup>/1,2 ± 0,2 N.m
  - Távleolvasás: 4 mm<sup>2</sup>/0,8 ± 0,1 N.m
- Mérték:
  - Legnagyobb érték: 999999,9 kWh
  - Kijelzett mértékegység: kWh, 6+1 számjegy
  - Az új mérőóra 2 kWh-nál kisebb értéket is mutathat a gyártó üzemben végrehajtott egyedi tesztek után.
- Mérésjelző: 3200 felvillanás/kWh
- A távleolvasás félvezetős kimenetén (iEM2010):
  - 100 impulzus/kWh

- 5...35 V DC, 1...20 mA
- 120 ms hosszúságú impulzusok
- Megfelel az IEC 62053-31 szabványnak (S0 jelforma)
- IEC 62052-31
- Pontosság osztály:
  - 1. pontossági osztály, amely megfelel az IEC62053-21 és az IEC61557-12 szabvány (PMD DD) előírásainak: Imax: 40 A, Ib: 5 A, Ist: 0,02 A (indítási áram)
  - B pontossági osztály, amely megfelel az EN50470-3 szabvány előírásainak: Imax: 40 A, Iref: 5 A, Imin: 0,25 A, Ist: 0,02 A
- A mérőeszközök megfelelnek AZ EURÓPAI PARLAMENT ÉS A TANÁCS mérőműszerekéről szóló, 2004/22/EK IRÁNYELVÉNEK (MID), ha a [www.se.com](http://www.se.com) webhelyünkön hozzáférhető, PLSSED309029. számú dokumentum szerinti kapcsolótáblára telepítik őket.

**ru**

- U: 230 V ± 20 %, 45-65 Hz
- Imax: 40 A
- Рабочая температура:
  - от -10 °C до +55 °C (K55)
- Передняя панель IP40, корпус IP20
- Категория перенапряжения и измерения III, степень загрязнения 2
- Энергопотребление: < 10 ВА
- Контакты / крутящий момент:
  - питание: 10 мм<sup>2</sup>/1,2 ± 0,2 Н·м
  - удаленная передача: 4 мм<sup>2</sup>/0,8 ± 0,1 Н·м
- Счетчик:
  - Емкость: 999999,9 кВт/ч
  - Индикация в кВт/ч с 6+1 значимыми разрядами
  - В случае выполнения на заводе-изготовителе специальных тестов новый счетчик может показывать значения меньше 2 кВт/ч.
- Индикатор счетчика: 3200 миганий/кВт/ч
- Твердотельный выход для удаленной передачи (iEM2010):
  - 100 импульсов на 1 кВт/ч
  - 5...35 В, 1...20 mA
  - длительностью 120 мс
  - Совместим с IEC 62053-31 (выход формата S0)
  - IEC 62052-31
  - Класс точности:
    - класс 1 в соответствии со стандартами IEC62053-21 и IEC61557-12 (PMD DD): I max: 40 А, I b: 5 А, I st: 0,02 А
    - класс В в соответствии со стандартом EN50470-3: I max: 40 А, I ref: 5 А, I min: 0,25 А, I st: 0,02 А
  - Эти датчики удовлетворяют требованиям европейской директивы по измерительным приборам 2004/22/CE, когда устанавливаются в распределительный щит, описанный в документе PLSSED309029, доступном на нашем сайте [www.se.com](http://www.se.com).



# Safety instructions / Consignes de sécurité / Instrucciones de seguridad / Sicherheitsanweisungen / Instruções de segurança / Istruzioni per la sicurezza / 安全说明 / Veiligheidsinstructies

en

## Safety symbols and messages

Read these instructions carefully and look at the equipment to become familiar with the device before trying to install, operate, service or maintain it.



### Safety alert

This is the safety alert symbol. It is used to alert you to potential personal injury hazards and prompt you to consult the manual. Obey all safety instructions that follow this symbol in the manual to avoid possible injury or death.

### Restricted liability

The user is responsible for checking that the rated characteristics of the device are suitable for its application. The user is responsible for reading and following the device's operating and installation instructions before attempting to commission or maintain it. Failure to follow these instructions can affect device operation and constitute a hazard for people and property.

es

## Mensajes y símbolos de seguridad

Lea atentamente estas instrucciones y observe el equipo para familiarizarse con el dispositivo antes de instalarlo, utilizarlo, repararlo o realizar su mantenimiento.



### Alerta de seguridad

Éste es el icono de alerta de seguridad. Sirve para advertirle de posibles riesgos de lesiones y para solicitarle que consulte el manual. Observe todas las instrucciones de seguridad que sigan a este icono para evitar posibles lesiones o incluso la muerte.

### Responsabilidad limitada

Es responsabilidad del usuario comprobar que las características nominales del dispositivo sean compatibles con esta aplicación. Es responsabilidad del usuario leer y seguir las instrucciones de instalación y funcionamiento del dispositivo antes de intentar su puesta en servicio o realizar su mantenimiento. La inobservancia de estas instrucciones, puede perjudicar el funcionamiento del dispositivo y suponer un peligro para las personas y las instalaciones.

pt

## Mensagens e símbolos de segurança

Leia atentamente estas instruções e observe o equipamento até se familiarizar com o dispositivo, antes de tentar instalar, colocar em funcionamento, conservar ou efectuar qualquer manutenção no mesmo.



### Alerta de segurança

Este é o símbolo de alerta de segurança. É utilizado para o alertar de potenciais riscos de ferimento pessoal e aconselhá-lo a consultar o manual. Cumpra todas as indicações de segurança com este símbolo no manual, de forma a evitar possíveis ferimentos ou morte.

### Responsabilidade limitada

O utilizador deverá verificar se as características determinadas do dispositivo se adequam à sua aplicação. O utilizador é responsável pela leitura e cumprimento das instruções de instalação e funcionamento do dispositivo, antes de tentar efectuar qualquer reparação ou manutenção do mesmo. O incumprimento destas indicações poderá afectar o funcionamento do dispositivo e constituir um perigo humano e material.

zh

## 安全符号和消息

在试图安装、操作、服务或维护设备之前，请仔细阅读这些说明并仔细查看设备以便熟悉该设备。



### 安全警告

此标记为安全警告。该标记用于警告您潜在的人身伤害危险并提示您参考手册。遵守手册中的此标记随后的安全说明以避免可能的伤害或死亡。

### 有限责任

用户有责任检查设备的额定特性适用于其应用。用户有责任在试图调试或维护设备之前，阅读或遵守设备的操作和安装说明。不遵守这些说明会影响设备运行并对人身和财产造成危害。

fr

## Messages et symboles de sécurité

Veillez lire soigneusement ces consignes et examiner l'appareil afin de vous familiariser avec lui avant son installation, son fonctionnement ou son entretien.



### Alerte de sécurité

Ce symbole est le symbole d'alerte de sécurité. Il sert à alerter l'utilisateur des risques de blessures corporelles et l'invite à consulter la documentation. Respectez toutes les consignes de sécurité données dans la documentation accompagnant ce symbole pour éviter toute situation pouvant entraîner une blessure ou la mort.

### Réserve de responsabilité

L'utilisateur a la responsabilité de vérifier que les caractéristiques assignées de l'appareil conviennent à son application. L'utilisateur a la responsabilité de prendre connaissance des instructions de fonctionnement et des instructions d'installation avant la mise en service ou la maintenance, et de s'y conformer. Le non-respect de ces exigences peut affecter le bon fonctionnement de l'appareil et constituer un danger pour les personnes et les biens.

de

## Sicherheitsmeldungen und -symbole

Lesen Sie diese Anweisungen sorgfältig durch und sehen Sie sich das Gerät aufmerksam an, um sich vor Installation, Betrieb und Pflege oder Wartung damit vertraut zu machen.



### Sicherheitswarnung

Dieses Symbol ist eine Sicherheitswarnung. Es verweist auf die mögliche Gefahr einer Körperverletzung und fordert zur Konsultierung des Handbuchs auf. Halten Sie sich an alle im Handbuch mit diesem Symbol gekennzeichneten Sicherheitshinweise, um Körperverletzung und Todesfälle auszuschließen.

### Beschränkte Haftung

Es obliegt der Verantwortung des Anwenders zu überprüfen, ob die Leistungsmerkmale dieses Gerätes für die Anwendung geeignet sind. Außerdem ist der Anwender verpflichtet, vor der Inbetriebnahme oder Wartung des Gerätes die Installations- und Betriebsanweisungen zu lesen und diese zu befolgen. Die Nichtbeachtung dieser Hinweise kann den Betrieb des Gerätes beeinträchtigen und Verletzungen oder Sachschäden zur Folge haben.

it

## Messaggi e simboli di sicurezza

Leggere attentamente le istruzioni e acquisire familiarità con l'apparecchiatura prima dell'installazione, della messa in funzione o della manutenzione.



### Allarme sicurezza

Questo simbolo di allarme sicurezza avverte l'utilizzatore del rischio di danni fisici e lo invita a consultare il manuale. È necessario seguire tutte le istruzioni nella documentazione che riportano questo simbolo per evitare il rischio di morte o lesioni personali.

### Limitazione di responsabilità

L'utilizzatore ha la responsabilità di controllare che le caratteristiche dell'apparecchiatura siano adatte all'uso specifico. Ha inoltre la responsabilità di consultare e seguire le istruzioni per l'installazione e il funzionamento dell'apparecchiatura prima di procedere alla messa in esercizio o alla manutenzione. L'inosservanza di tali indicazioni può compromettere il funzionamento dell'apparecchiatura e rappresentare un pericolo per cose e persone.

nl

## Veiligheidssymbolen en -berichten

Lees deze instructies aandachtig en bestudeer de apparatuur zodat u er bekend mee bent voordat u haar probeert te installeren, bedienen of onderhouden.



### Veiligheidswaarschuwing

Dit is het symbool voor een veiligheidswaarschuwing. Het verwittigt de gebruiker van het risico op lichamelijke letsels en nodigt hem/haar uit om de handleiding te raadplegen. Volg alle veiligheidsinstructies bij dit symbool in de handleiding nauwgezet om enig risico op letsels of de dood te vermijden.

### Beperkte aansprakelijkheid

De gebruiker heeft de verantwoordelijkheid om te controleren of de nominale eigenschappen van de apparatuur geschikt zijn voor de toepassing. De gebruiker heeft de verantwoordelijkheid om de bedienings- en installatiehandleiding van de apparatuur te lezen voordat hij/zij deze probeert te gebruiken of onderhouden. Als deze vereisten niet worden nageleefd, kan de goede werking van de apparatuur worden verhinderd en kunnen personen en eigendom gevaar lopen.

# Sikkerhedsanvisninger / Turvaohjeet / Säkerhetsinstruktioner / Sikkerhetsforskrifter / Инструкции по технике безопасности / Zalecenia dotyczące bezpieczeństwa / Bezpečnostní pokyny / Biztonsági óvintézkedések

da

## Sikkerhedssymboler og -meddelelser

Læs disse anvisninger omhyggeligt, og se på udstyret, så du lærer enheden at kende, før du prøver at installere, betjene eller udføre vedligeholdelsesarbejde på den.



### Advarsel

Dette er advarselssymbolet. Det bruges til at advare dig om eventuelle farer for personskader og fortæller dig, at du bør se i brugervejledningen. Iagttag alle sikkerhedsanvisninger efter dette symbol i brugervejledningen for at undgå mulige personskader eller dødsulykker.

### Begrænset ansvar

Brugeren er ansvarlig for at kontrollere, at de anførte egenskaber for enheden er velegnede til anvendelsesområdet. Brugeren er ansvarlig for at læse og iagttage betjenings- og installationsanvisningerne til enheden før ibrugtagning eller vedligeholdelse. Hvis disse anvisninger ikke iagttages, kan det påvirke enhedens drift og udgøre en fare for personer og materiel.

sv

## Säkerhetssymboler och -meddelanden

Läs instruktionerna noga och inspektera utrustningen så att du lär känna den innan du försöker installera, använda, serva eller underhålla den.



### Säkerhetsvarning

Det här är en säkerhetsvarningssymbol. Den används för att varna dig om potentiella risker för personskador och uppmana dig att läsa bruksanvisningen. Följ alla säkerhetsinstruktioner som följer efter symbolen i bruksanvisningen för att undvika eventuella skador och dödsfall.

### Ansvarsbegränsning

Det är användarens ansvar att kontrollera att utrustningens angivna egenskaper passar för dess användningsområde. Det är även användarens ansvar att läsa och följa användar- och installationsinstruktionerna innan utrustningen sätts i drift eller underhålls. Om instruktionerna inte följs kan utrustningens funktioner påverkas och utgöra en fara för människor och egendom.

ru

## Значки и сообщения о безопасности

Внимательно прочитайте эти инструкции и ознакомьтесь с оборудованием до его установки, эксплуатации, ремонта или обслуживания.



### Предупреждение по технике безопасности

Это символ предупреждения по технике безопасности. Он предупреждает о возможном риске получения травмы и отсылает к руководству. Во избежание возможной травмы или смерти выполняйте все инструкции по технике безопасности, которые обозначаются в руководстве таким символом.

### Ограниченная ответственность

Пользователь несет ответственность за проверку соответствия номинальных характеристик устройства выполняемым задачам. Пользователь обязан прочитать инструкции по эксплуатации и установке устройства и выполнить их до запуска или обслуживания устройства. Несоблюдение этих инструкций может привести к нарушению работы устройства и возникновению опасности для персонала и имущества.

cs

## Bezpečnostní symboly a hlášení

Před montáží, používáním a prováděním servisu nebo údržby zařízení si pečlivě přečtěte tyto pokyny a dobře se vizuálně seznámte se zařízením.



### Výstražný bezpečnostní symbol

Toto je výstražný symbol. Varuje vás před nebezpečím možného zranění – pečlivě si přečtěte veškeré pokyny, které jsou u tohoto symbolu v příručce uvedeny. Aby nedošlo ke zranění nebo úmrtí, dodržujte veškeré bezpečnostní pokyny, které jsou u tohoto symbolu v příručce uvedeny.

### Vymezení odpovědnosti

Uživatel musí na vlastní odpovědnost zajistit, aby jmenovité charakteristiky zařízení odpovídaly jeho použití. Uživatel se musí na vlastní odpovědnost seznámit s pokyny pro ovládání a montáž zařízení před jeho uvedením do provozu nebo před provedením údržby a musí tyto pokyny dodržovat. Nedodržení těchto pokynů může negativně ovlivnit provoz zařízení a může ohrozit osoby a majetek.

fi

## Turvamerkit ja -viestit

Lue nämä ohjeet ja tutustu laitteiston huolellisesti ennen laitteen asennusta, käyttöä, huoltoa tai ylläpitoa.



### Varoitus

Tämä on varoitusmerkki. Sen tarkoitus on varoittaa mahdollisista loukkaantumisvaaroista; tutustu tällöin käyttöohjeeseen. Noudata kaikkia tämän merkinnän yhteydessä olevia turvallisuusohjeita tapaturman tai hengenvaaran välttämiseksi.

### Vastuunrajoitus

On käyttäjän vastuulla tarkistaa, että laitteen ominaisuudet vastaavat sen aiottua käyttötarkoitusta. Käyttäjän on tutustuttava laitteen käyttö- ja asennusohjeisiin ennen sen käyttöönottoa ja noudatettava niitä käytön aikana. Näiden ohjeiden noudattamatta jättäminen voi vaikuttaa laitteen toimintaan ja aiheuttaa tapaturmavaaran.

no

## Sikkerhetssymboler og -meldinger

Les disse forskriftene nøye og se på utstyret for å gjøre deg kjent med innretningen før du forsøker å installere, betjene, reparere eller vedlikeholde det.



### Sikkerhetsvarsel

Dette er symbolet for sikkerhetsvarsel. Det brukes for å varsle deg om potensiell fare for personlig skade og å anmode deg til å slå opp i brukerhåndboken. Følg alle sikkerhetsforskriftene som kommer etter dette symbolet for å unngå mulige personskader eller dødsfall.

### Begrenset ansvar

Brukeren er ansvarlig for å sjekke at utstyrets oppgitte egenskaper er egnet for dets bruk. Brukeren er ansvarlig for å lese og å følge utstyrets drifts- og installasjonsinstruksjoner før han/hun forsøker å sette det i drift eller vedlikeholde det. Om disse instruksjonene ikke følges kan utstyrets funksjon påvirkes og utgjøre en fare for mennesker og eiendom.

pl

## Znaki i informacje dotyczące bezpieczeństwa

Przeczytaj uważnie niniejsze zalecenia i zapoznaj się z urządzeniem, zanim przystąpisz do jego instalacji, obsługi, serwisowania lub konserwacji.



### Ostrzeżenie

To jest symbol ostrzeżenia. Ostrzeżenie użytkownika przed sytuacjami, które mogą prowadzić do uszkodzenia ciała i nakazuje zapoznanie się z instrukcją. Należy przestrzegać wszystkich instrukcji opatrzonych tym symbolem, aby nie dopuścić do uszkodzenia ciała lub śmiertelnego wypadku.

### Ograniczona odpowiedzialność

Ez a szimbólum veszélyhelyzetekre figyelmeztet. Célja, hogy felhívja a figyelmet az esetleges balesetveszélyekre, melyeket a felhasználói kézikönyvben szereplő instrukciók betartásával kerülhet el. A személyi sérülések és halálos balesetek elkerülése érdekében mindig kövesse a szimbólum után található instrukciókat.

hu

## Biztonsági címkék és üzenetek

Mielőtt a berendezést beüzemelné, működtetné, javítaná vagy karbantartaná, olvassa el figyelmesen az alábbi instrukciókat, és vegye szemügyre a berendezést.



### Figyelmeztetés

Ez a szimbólum veszélyhelyzetekre figyelmeztet. Célja, hogy felhívja a figyelmet az esetleges balesetveszélyekre, melyeket a felhasználói kézikönyvben szereplő instrukciók betartásával kerülhet el. A személyi sérülések és halálos balesetek elkerülése érdekében mindig kövesse a szimbólum után található instrukciókat.

### Korlátozott felelősségvállalás

A felhasználó felelőssége annak ellenőrzése, hogy a berendezés névleges paramétereit lehetővé teszi-e az alkalmazását. Szintén a felhasználó felelőssége, hogy a berendezés beüzemlése és karbantartása előtt elolvassa és betartsa a működtetéssel és beüzemléssel kapcsolatos instrukciókat. A vonatkozó instrukciók figyelmen kívül hagyása a berendezés üzemzavarát eredményezheti, és személyi sérülést, illetve anyagi kárt okozhat.