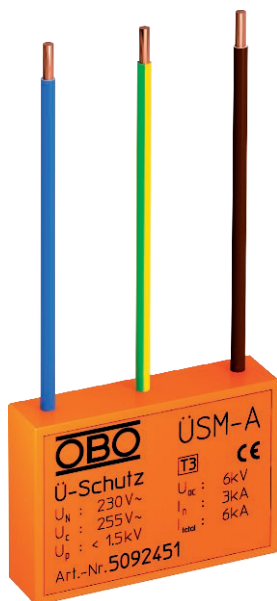


# Tehnisko datu lapa

## Pārsprieguma aizsardzības modulis 230 V

Art.-Nr. 5092451



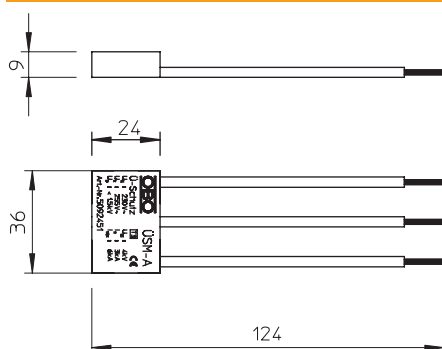
Pārsprieguma aizsardzības modulis, tips 3 atbilstoši DIN EN 61643-11 230 V tīklam.

- ar akustisku paziņojumu par bojājumu
- ar mazu montāžas izmēru
- plastmasa, kas nesatur halogēnoglūdeņražus (UL 94 V-0)
- Y tipa slēgums

Lietošana: universāli lietojams visās montāžas sistēmās.



### Izmēri



### Pamatdati

Art.-Nr.	5092451
Tips	ÜSM-A
Apzīmējums 1	Pārspr. aizsardzība Modul 45
Apzīmējums 2	universālai instalācijai
Dimensija	255V
Mazākā VK vienība (VG)	1,00 gab.
Svars	1,50 kg/100 gab.

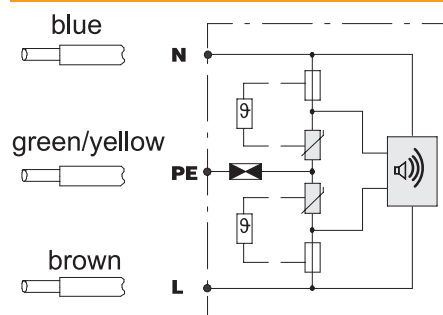
# Tehnisko datu lapa

## Pārsprieguma aizsardzības modulis 230 V

Art.-Nr. 5092451



### Tehniskie dati



SPD atb. EN 61643-11	Tips 3
SPD atb. IEC 61643-11	III klase
Nominālais spriegums	230,00 V
Augstākais ilgtermiņa spriegums AC	255,00 V
Augstākais ilgtermiņa spriegums	255,00 V
Nominālā noplūdes strāva (8/20)	3 kA
Nominālā noslogojuma strāva	16,00 A
Maksimālā impulsu strāva novadītājā (8/20 μs)	6,00 kA
Kopējais aizsardzības līmenis [L-PE]	1.500,00 kV
Drošības līmenis	< 1,3 kV
Aizsardzības līmenis [L-N]	1.500,00 kV
Aizsardzības līmenis (L-N)	< 1,3 kV
Aizsardzības līmenis (N-PE)	< 1,5 kV
Atbildes laiks	< 25 ns
Maksimālā aizsardzība pie ieejas	16,00 A
Temperatūras diapazons	-15-+60 °C
Polu izpildījums	citi
Izpildījums	akustisks funkciju indikators
Izpildījums	citi
Montāžas veids	Sienas kontaktligzda
Ierīces signalizācija	akustisks