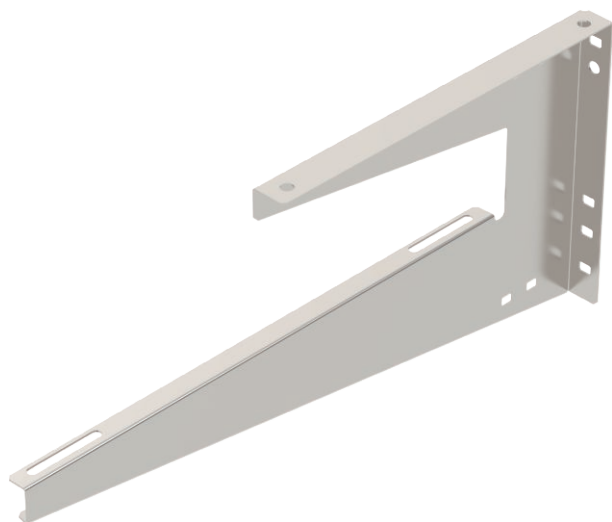


Tehnisko datu lapa

Sienas un griestu apskava

Preces Nr. 6363750



TP sienas un griestu skava universālai būvkonstrukciju nostiprināšanai.

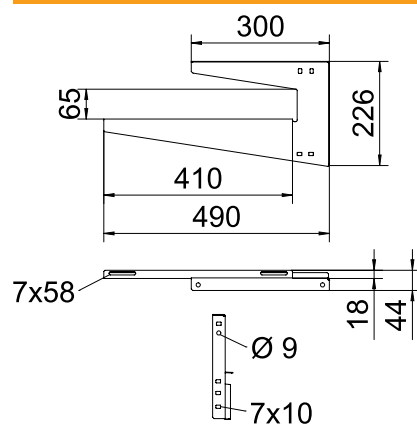


| | |
|-----------|-----------------------------|
| VA | Nerūsējošais tērauds 1.4301 |
| 2B | neizolēts, apstrādāts |

Pamatdati

| | |
|------------------------|--|
| Art.-Nr. | 6363750 |
| Tips | WDB L 400 A2 |
| Dimensija | B400mm |
| Materiāls | Nerūsējošais tērauds, materiāls 1.4301 |
| Materiāla saīsinājums | A2 |
| Virsmas saīsinājums | neizolēts, apstrādāts |
| Virsmas saīsinājums | 2B |
| Mazākā VK vienība (VG) | 1 gab. |
| Svars | 73,00 kg/100 gab. |

Tehniskie dati



| | |
|-----------------------------------|-------------------------------------|
| Garums | 490,00 mm |
| Platums | 410,00 mm |
| Augstums | 226,00 mm |
| Izmērs B | 410,00 mm |
| Izmērs H | 226,00 mm |
| Izmērs h1 | 65,00 mm |
| Izmērs L | 490,00 mm |
| Izpildījums | Iekaramā skava (C skava) |
| Reņu stiprinājums | skrūvējams |
| F griestos | 0,12 kN |
| F sienā, izteikts kN | 0,12 kN |
| Reņus platumam | 400,00 mm |
| Vītņstienim | M8 |
| metriskajam vītņstienim | 8 |
| Piemērots reņus/trepju platumam | 400,00 mm |
| Piemērots funkciju nodrošināšanai | <input type="checkbox"/> |
| Piemērots kabeļu renei | <input checked="" type="checkbox"/> |
| Piemērots kabeļu trepēm | <input checked="" type="checkbox"/> |
| Piemērots režģveida renei | <input checked="" type="checkbox"/> |
| Cauruma diametrs | 7,00 mm |
| Materiāla biezums | 1,25 mm |
| Regulējams | <input type="checkbox"/> |

Tehnisko datu lapa

Sienas un griestu apskava

Preces Nr. 6363750



Tehniskie dati

pieļ. slodze: