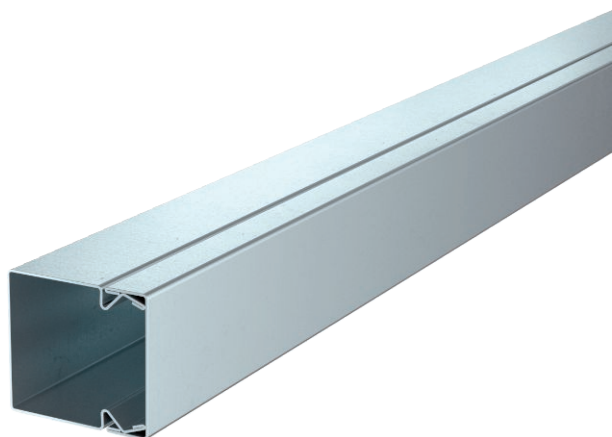


Tehnisko datu lapa

Vada kanāls, tips LKM 40040

Art.-Nr. 6246990



Kanāla augšējā un apakšējā daļa ar perforētu pamatni.
Potenciālu izlīdzināšanu starp apakšējo un augšējo daļu nodrošina bez papildu līdzekļiem.



| | |
|----|---------|
| St | Tērauds |
| FS | cinkots |

Pamatdati

| | |
|------------------------|----------------------|
| Art.-Nr. | 6246990 |
| Tips | LKM40040FS |
| Apzīmējums 1 | Kabeļu kanāls |
| Apzīmējums 2 | ar perforēto pamatni |
| Dimensija | 40x40x2000 |
| Materiāls | Tērauds |
| Materiāla saīsinājums | St |
| Virsmas | cinkots |
| Virsmas atbilstošī DIN | DIN EN 10346 |
| Virsmas saīsinājums | FS |
| Mazākā VK vienība (VG) | 2,00 m |
| Svars | 117,00 kg/100 m |

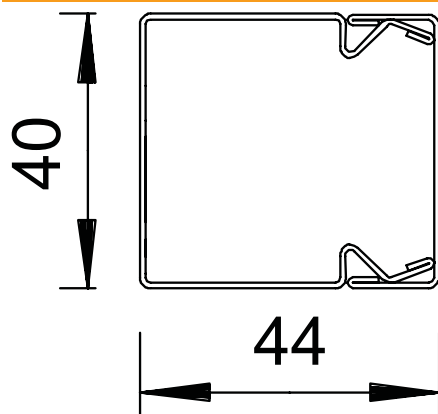
Tehnisko datu lapa

Vada kanāls, tips LKM 40040

Art.-Nr. 6246990



Tehniskie dati



| | |
|------------------------------|-------------------------------------|
| Garums | 2.000,00 mm |
| Platums | 40,00 mm |
| Augstums | 44,00 mm |
| Izmēri P x A | 40 x 44 mm |
| Fiksēto starpsienu skaits | 0,00 |
| Iespaužamo starpsienu skaits | 0,00 |
| Vāka modelis | atsevišķs |
| Stiprinājuma veids | Perforēta pamatne |
| Nesatur halogēnus | <input checked="" type="checkbox"/> |
| Kabeļu stiprinājuma spaiļi | <input checked="" type="checkbox"/> |
| Kanālu savienotājs | <input checked="" type="checkbox"/> |
| Derīgais šķērsgrīzums | 1.345,00 cm ² |
| Aizsargplēve | <input type="checkbox"/> |