

IS 3360

DALI-2 IPD - carré - encastré

EAN 4007841 057244

vertriebsdatenblatt_artikelnummer 057244



infrared sensor
360°



max. 20 m



IP20



2 - 1000 lux



ideal 2,5 - 4 m



energy saving

5 years



manufacturer's
warranty
steinel-professional.de/garantie

CE

Description du fonctionnement

Plus haut, plus loin, plus vite ! Détecteur de mouvement infrarouge IS 3360 pour l'intérieur et l'extérieur, idéal pour la surveillance de pièces hautes, de grandes surfaces telles que les parkings couverts et souterrains, hauteur de montage jusqu'à 4 m, angle de détection de 360°, portée max. 20 m (tangentielle). Il existe en version saillie ou encastrée ronde ou carrée. DALI-2 Input Device permet aux détecteurs de transmettre les données de détection relevées aux systèmes de gestion de l'éclairage de niveau supérieur (p.e. LiveLink).

IS 3360

DALI-2 IPD - carré - encastré

EAN 4007841 057244

vertriebsdatenblatt_artikelnummer 057244



Caractéristiques techniques

Modèle	Détecteur de mouvement et de présence
Dimensions (L x l x H)	78 x 94 x 94 mm
Alimentation électrique	12 – 22,5 V / 50 – 60 Hz
Tension d'alimentation détails	Bus DALI
Nombre de participants Dali	3
Technologie de détection	infrarouge passif
Emplacement	Intérieur
Lieu d'installation	plafond
Montage	Montage encastré
Hauteur de montage	2,5 – 4,00 m
Portée radiale	Ø 8 m (50 m ²)
Portée tangentielle	Ø 40 m (1257 m ²)
Portée présence	Ø 3 m (7 m ²)
Angle de détection	360 °
Angle d'ouverture	180 °
Zones de commutation	1416 zones de commutation
Hauteur de montage optimale	2,8 m
Cadrage mécanique	Non
Protection au ras du mur	Oui
Possibilité de neutraliser la détection par segments	Oui

Cadrage électronique	Non
Réglage du seuil de déclenchement Teach (apprentissage)	Non
Réglage de la luminosité de déclenchement	2 – 1000 lx
Sortie de commutation 1, libre de potentiel	Non
Sortie de commande, Dali	Adressable/Esclave
Réglage de l'éclairage permanent	Non
Fonction balisage	Non
Réglages via	Bus
Avec télécommande	Non
Mise en réseau possible	Oui
Type de la mise en réseau	Maître/esclave
Indice de protection	IP20
Matériau	Matière plastique
Température ambiante	-20 – 50 °C
Emplacement, pièce	zone de production, salle commune, vestiaires, espace fonctionnel / local annexe, gymnase, réception / hall, cage d'escalier, WC / salle d'eau, parking couvert / garage souterrain, entrepôt, Intérieur
Coloris	blanc
Couleur, RAL	9003
Garantie du fabricant	5 ans
Variante	DALI-2 IPD - carré - encastré
UC1, Code EAN	4007841057244

Accessoires

EAN 4007841 009151	Télécommande Smart Remote
EAN 4007841 056728	Panneau noir pour détecteur IR

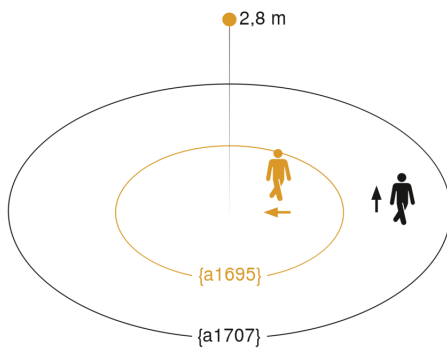
IS 3360

DALI-2 IPD - carré - encastré

EAN 4007841 057244

vertriebsdatenblatt_artikelnummer 057244

Zone de détection



Mögliche Montagehöhe: 2,50 m – 4,00 m

Orange: radial

Schwarz: tangential

Dessin dimensionnel

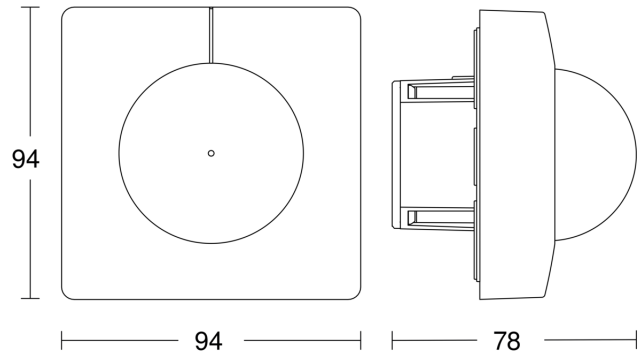


Schéma du circuit

