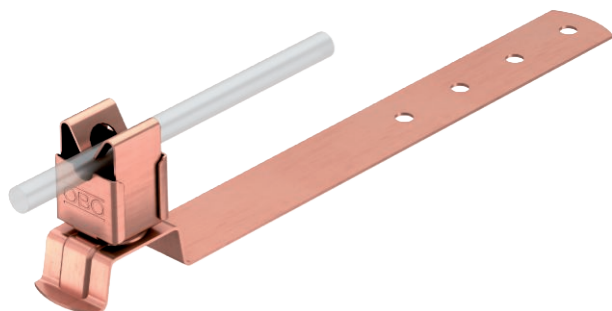


Tehnisko datu lapa

Jumta vadu turētājs kārniņu jumtiem, Rd 8

Art.-Nr. 5216206



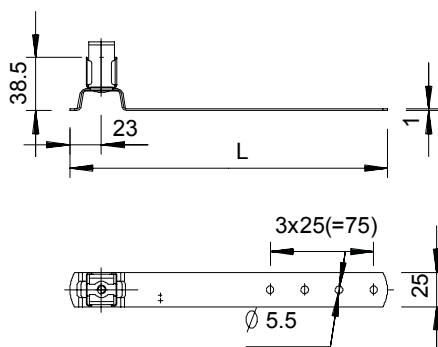
- Vadu turētājs no nerūsējoša tērauda (V2A) vai vadu turētājs no nerūsējoša tērauda (V2A) ar vara pārklājumu
- Ar perforējumu apakšējā daļā, ātrai montāžai

Cu Varš

Pamatdati

Art.-Nr.	5216206
Tips	157 F-CU 280
Apzīmējums 1	Jumta stiprinājums stieplei
Apzīmējums 2	
Materiāls	Varš
Materiāla saīsinājums	Cu
Mazākā VK vienība (VG)	10,00 gab.
Svars	11,10 kg/100 gab.

Tehniskie dati



Garums	280,00 mm
Izmērs L	280,00 mm
Pielietojums	Jumta virsma
Stiprinājuma veids, trepes	ar apskavu
Vadītāja diametrs no/līdz	8,00
Montāžas veids	skrūvējams
Montāžas augstums	38,50 mm
Pielāgots	Rd 8 mm
Fiksatora materiāls	Varš
Balsteņa materiāls	Varš