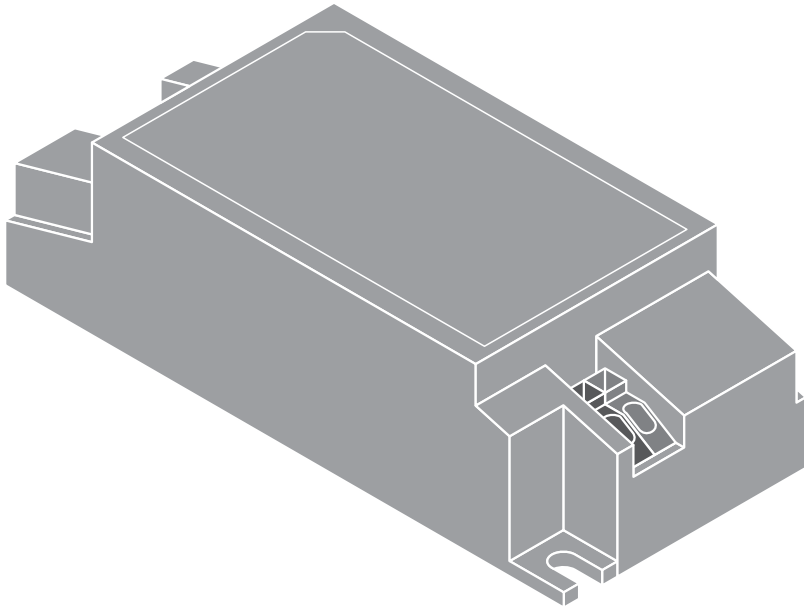

LED DRIVER DIP-SWITCH



	EAN	l x w x h [mm]	W	IP	⊖ (°C)	V _{AC}	Hz
DR DS-P-20/220-240/500	4099854077050	97.8 x 44 x 25.5	20	20	-20...+50	220-240V	50/60 Hz
DR DS-P-30/220-240/700	4099854077081	97.8 x 44 x 25.5	30	20	-20...+50	220-240V	50/60 Hz
DR DS-P-40/220-240/1A0	4099854077111	97.8 x 44 x 25.5	40	20	-20...+45/-20...+50*	220-240V	50/60 Hz

LED DRIVER DIP-SWITCH



LEDVANCE DR DS-P-20/220-240/500 LED I ■
 www.ledvance.com Constant Current LED + ■
 Made in China LED POWER SUPPLY
 LEDVANCE GmbH Steinhilber Furt 82 86167 Augsburg Germany
 U_{in}:220-240VAC 50/60Hz t_a: -20°C...+50°C t_c:80°C
 U_{out}:25-42VDC I_{out}:150-500mA U_{out} max.:55VDC

8mm
 PRI 0.75-1.5 □
 SEC 0.5-1.5 □

© LEDVANCE Ltd, Aquila House, Delta Crescent,
 Westbrook, Warrington, WA5 7NR, United Kingdom

picture only for reference, valid print on product 1)

LEDVANCE DR DS-P-30/220-240/700 LED I ■
 www.ledvance.com Constant Current LED + ■
 Made in China LED POWER SUPPLY
 LEDVANCE GmbH Steinhilber Furt 82 86167 Augsburg Germany
 U_{in}:220-240VAC 50/60Hz t_a: -20°C...+50°C t_c:80°C
 U_{out}:25-42VDC I_{out}:350-700mA U_{out} max.:55VDC

8mm
 PRI 0.75-1.5 □
 SEC 0.5-1.5 □

© LEDVANCE Ltd, Aquila House, Delta Crescent,
 Westbrook, Warrington, WA5 7NR, United Kingdom

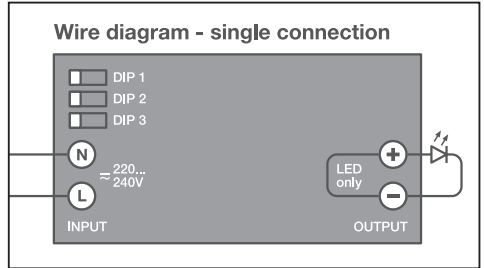
picture only for reference, valid print on product 1)

LEDVANCE DR DS-P-40/220-240/1A0 LED I ■
 www.ledvance.com Constant Current LED + ■
 Made in China LED POWER SUPPLY
 LEDVANCE GmbH Steinhilber Furt 82 86167 Augsburg Germany
 U_{in}:220-240VAC 50/60Hz t_a: -20°C...+50°C t_c:85°C
 U_{out}:25-40VDC I_{out}:700-1050mA U_{out} max.:55VDC

8mm
 PRI 0.75-1.5 □
 SEC 0.5-1.5 □

© LEDVANCE Ltd, Aquila House, Delta Crescent,
 Westbrook, Warrington, WA5 7NR, United Kingdom

picture only for reference, valid print on product 1)



TECHNICAL TABLE

GTIN10	GTIN40	PRODUCT DESCRIPTION	Input Voltage AC (V)	Inrush current (A)	Max. ECG no. on circuit breaker 10A (B)	Max. ECG no. on circuit breaker 16A (B)	Max. ECG no. on circuit breaker 25A (B)	T _H (µs)
4099854077050	4099854077067	DR DS-P-20/220-240/500	220...240	15	40	64	100	400
4099854077081	4099854077098	DR DS-P-30/220-240/700	220...240	20	30	48	75	400
4099854077111	4099854077128	DR DS-P-40/220-240/1A0	220...240	25	24	38	60	400

*

OFF			DR DS-P-20/220-240/500			DR DS-P-30/220-240/700			DR DS-P-40/220-240/1A0		
PIN1	PIN2	PIN3	I _{rated} [A]	P _{rated} [W]	t _a [°C]	I _{rated} [A]	P _{rated} [W]	t _a [°C]	I _{rated} [A]	P _{rated} [W]	t _a [°C]
OFF	OFF	OFF	0.15	6.3	-20...+50	0.35	14.7	-20...+50	0.70	28	-20...+50
ON	OFF	OFF	0.20	8.4		0.40	16.8		0.75	30	
OFF	ON	OFF	0.25	10.5		0.45	18.9		0.80	32	
ON	ON	OFF	0.30	12.6		0.50	21		0.85	34	
OFF	OFF	ON	0.35	14.7		0.55	23.1		0.90	36	
ON	OFF	ON	0.40	16.8		0.60	25.2		0.95	38	
OFF	ON	ON	0.45	18.9		0.65	27.3		1.00	40	
ON	ON	ON	0.50	21		0.70	29.4		1.05	42	

STRAIN RELIEF

GTIN10	GTIN40	PRODUCT DESCRIPTION
4099854077937	4099854077944	DR AY DS-P-CLAMP DUO

(GB) Installing and operating information:
Connect only LED load type. Shutdown of load happens if ULED is below Urated or above Urated.

Wiring information:
Do not connect together the Outputs of two or more units. Lines max. 2 m whole length excl. modules.

Technical support: www.ledvance.com

1) picture only for reference, valid print on product
8% failure rate

(D) Installations- und Betriebshinweise:
Schließen Sie nur LED-Lasttypen an. Die Last wird abgeschaltet, wenn ULED weniger als Urated oder mehr als Urated beträgt.

Verdrahtungshinweise:
Schließen Sie nicht die Ausgänge von zwei oder mehreren Geräten zusammen. Max. Gesamtlänge der Leitungen ohne Module 2 m.

Technische Unterstützung: www.ledvance.com,

Kundenservicecenter: kundenservice@ledvance.com,

Deutschland: Tel.: +49 89 780673-660, Fax: +49 89 780670-665,

Österreich: Tel.: +43 1 68068 118 oder 126, Fax: +43 1 68068 7

1) Foto dient nur als Referenz, gültiger Druck auf dem Produkt

8% Ausfallquote

(F) Informations pour l'installation et le fonctionnement :
Connecter uniquement un type de charge LED. L'arrêt de la charge se produit si ULED est inférieur à Urated ou supérieur à Urated.

Informations de câblage :
Ne pas connecter ensemble les sorties de deux unités ou plus. Lignes longueur totale max. 2 m hors modules.

Support technique : www.ledvance.com

1) image non contractuelle, se référer aux inscriptions sur le produit

Taux de défaillance 8%

(I) Informazioni su installazione e funzionamento:
Collegare solo il tipo di carico LED. Lo spegnimento del carico si verifica se ULED è inferiore a Urated o superiore a Urated.

Informazioni sul cablaggio:
Non collegare insieme le uscite di due o più unità. Linee max. 2 m di lunghezza totale, moduli esclusi.

Supporto tecnico: www.ledvance.com

1) immagine solo come riferimento, stampa valida sul prodotto

Tasso di errore: 8%

(E) Indicaciones de instalación y funcionamiento:
Conecte solo los tipos de carga LED. La carga se desconecta si la ULED es inferior a Urated o superior a Urated.

Indicaciones sobre cableado:
No conecte juntas las salidas de dos o más unidades. La longitud total máxima de las líneas sin módulo es de 2 m.

Soporte técnico: www.ledvance.com

1) La imagen solo es de referencia; la impresión válida se encuentra en el producto

Tasa de fallos 8%

(P) Informação de instalação e funcionamento:
Ligue apenas a LEDs. O desligar da carga ocorre se o "ULED" estiver abaixo de Urated ou acima de Urated.

Informação sobre ligação dos cabos:
Não ligue conjuntamente as saídas de dois ou mais transformadores. Linhas máx. 2 m de comprimento total excluindo os módulos.

Apoio Técnico: www.ledvance.com

1) imagem apenas para referência, estampa válida no produto

8% Taxa de insucesso

(GR) Πληροφορίες εγκατάστασης και χειρισμού:
Συνδέστε μόνο τύπο φορτίου LED. Το φορτίο απενεργοποιείται όταν η τάση εξόδου (ULED) είναι κάτω από Urated ή άνω των Urated.

Πληροφορίες καλωδίωσης:
Μην συνδέετε μεταξύ τους τις εξόδους δύο ή περισσότερων μονάδων. Γραμμές 2 μέτρα μέγ. συνολικό μήκος, χωρίς τις μονάδες.

Τεχνική υποστήριξη: www.ledvance.com

1) Η εικόνα είναι ενδεικτική. Η έγκυρη εκτύπωση είναι στο προϊόν

Ποσοστό αποτυχίας 8%

(NL) Installatie- en gebruiksinstructies:
Sluit alleen het type voor LED-vermogen aan. Het vermogen wordt uitgeschakeld als ULED minder dan Urated of meer dan Urated is.

Informatie over bedrading:
Sluit niet de uitgangen van twee of meer eenheden samen aan. Leidingen max. 2 m totale lengte excl. modules.

Technische ondersteuning: www.ledvance.com

1) afbeelding slechts ter informatie, zie geldig stempel op product

8% Uvalpercentage

(S) Installations- och bruksinformation:
Anslut endast laster av LED-typ. Lasten kopplas bort om ULED är under Urated eller över Urated.

Inkopplingsinformation:
Koppla inte ihop utgångarna från två eller fler enheter. Den maximala längden på ledningarna är 2 m utan moduler.

Tekniskt stöd: www.ledvance.com

1) Bild endast avsedd som referens, giltigt tryck på produkten

8% Feilfrekvens

(FIN) Asennus- ja käyttötietoja:
Kytke ainoastaan led-kuormitustyyppiin. Ali- tai ylikuormitus tapahtuu, jos ULED on alle Urated tai yli Urated.

Kytöntiedot:
Ei saa kytkeä kahta tai useampaa yksikköä lähtöihin tai. Linjat maks. 2 m kokonaispituus.

Tekninen tuki: www.ledvance.com

1) kuva on vain viitteellinen, tuotteen painettu on pätevä

Vikataajuus 8%

(N) Installations- og driftsinformasjon:
Koble kun til LED-lasttyper. Lasten blir koblet ut hvis ULED er mindre enn Urated eller mer enn Urated.

Kablingsinformasjon:
Ikke koble sammen utgangene til to eller flere enheter. Ledningene maks. 2 m full lengde ekskl. moduler.

Teknisk støtte: www.ledvance.com

1) Bilde kun for referanseformål, gyldig påtrykk på produktet

8% Feilfrekvens

(DK) Installations- og driftsoplysninger:
Tilslut kun LED af belastningstypen. Belastningen afbrydes hvis ULED er under Urated eller over Urated.

Anvisninger for ledningsføring:
Forbud ikke udgangene til hinanden til to eller flere enheder. Linjerne maks. 2 m fuld længde eksklusive moduler.

Teknisk assistance: www.ledvance.com

1) billede er kun til reference, gyldigt tryk på produkt

8% Fejlrate

(CZ) Informace k instalaci a provozu:
Připojte pouze LED zátěž. Zátěž je odpojena, pokud je výstupní napětí nižší než Urated nebo vyšší než Urated.

Informace k zapojení:
Neřepiujte výstupy ke dvěma nebo více jednotkám. Vedení max. 2 m plná délka bez modulů.

Technická podpora: www.ledvance.com

1) obrázek jen jako reference, platný potisk je na výrobku

Míra poruchovosti 8%

(RU) Информация по установке и эксплуатации:
Подключайте только тип нагрузки LED. Отключение нагрузки происходит, если ULED ниже U-ном или выше U-ном.

Информация о проводке:
Не соединяйте вместе выходы двух или более блоков. Макс. длина провода — 2 м без учета модулей.

Техническая поддержка: www.ledvance.com

1) Изображение представлено в качестве примера. Актуальное изображение нанесено на изделие.

Частота отказов 8%

(H) Beépítési és működéti információk:
Csak LED jellegű terhelést csatlakoztasson. A terhelés lekapcsolódik, amennyiben A kimeneti feszültség (ULED) Urated alatt, vagy Urated felett van.

Vezetékezési információ:
Ne párhuzamosítsa több egység LED kimenetét, A reminálokon lévő vezeték maximális hossza 2 m.

Technikai támogatás: www.ledvance.com

1) az ábra csak illusztráció, érvényes felirat a terméken

8% Meghibásodási ráta

(PL) Wskazówki dotyczące instalacji i użytkowania:
Podłączaj wyłącznie diodowe źródła światła. Źródło światła wyłącz się, gdy ULED wyniesie mniej niż Urated lub powyżej Urated.

Wskazówki dotyczące okablowania:
Nie łączyc z sobą wyjść dwóch lub więcej urządzeń. Maksymalna łączna długość przewodów wynosi 2 m bez modułów.

Wsparcie techniczne: www.ledvance.com

1) Obraz służy jedynie jako przykład, obowiązujący nadruk znajduje się na produkcie

Współczynnik awaryjności 8%

(SK) Informácie o inštalácii a prevádzke:
Prípadajte len zataženie typu LED. Vypnutie zataženia nastane, ak je hodnota ULED nižšia ako Urated alebo vyššia ako Urated.

Informácie o zapojení:
Nezapájajte spolu výstupy dvoch alebo viacerých zariadení. Vedenia môžu mať maximálnu celkovú dĺžku 2 m bez modulov.

Technická podpora: www.ledvance.com

1) obrázok je len pre referenciu, reálna potlač sa nachádza na výrobku
Miera poruchovosti 8%

(SL) Informacije o namestitvi in delovanju:
Priključite samo LED vrsto obremenitve. Izključ obremenitve se zgodi, če ULED je pod Urated ali nad Urated.

Informacije o ožičenju:
Ne priključite skupaj izhode od dveh ali več enot. Največja skupna dolžina linija brez modulov je 2 m.

Tehnična podpora: www.ledvance.com

1) Slika je samo za referenco, veljaven natis je na izdelku
8-% Stopnja okvar

(TR) Kurulum ve işletim bilgisi:
Sadece LED yük türünü bağlayın. ULED Urated altında veya Urated üstünde olursa yük kapanır.

Kablo bağlanma bilgisi:
Çıkışları iki veya daha fazla bağlamayın. Hatlar, modüller hariç tam olarak maks. 2 m'dir.

Teknik destek: www.ledvance.com

1) resim yalnızca referans amaçlıdır, geçerli baskı ürün üzerindedir
%8 Bozulma hızı

(HR) Informacije o ugradnji i rukovanju:
Spojite samo LED vrstu opterećenja. Isključenje opterećenja događa se ako je ULED ispod Urated ili iznad Urated.

Informacije o ožičenju:
Nemojte spajati zajedno izlaze dvije ili više jedinica. Maks. ukupna dužina vodova izuzev modula je 2 m.

Tehnička podrška: www.ledvance.com

1) slika služi samo kao referenca, važeći ispis na proizvodu
8% Stopa kvarova

(RO) Instrucțiunile de montaj și operare:
Conectați numai sarcini tip LED. Deconectarea sarcinii are loc dacă ULED (tensiunea de ieșire) este mai mica de Urated sau mai mare de Urated.

Indicații de cablare:
Nu conectați împreună ieșirile a două sau mai multe unități. Lungimea maximă a conductelor este de 2 m, fără module.

Asistență tehnică: www.ledvance.com

1) Imaginea este doar orientativă, cea corectă se află pe produs
8% Rata de eșec

(RU) Информация за монтаж и работа:
Свързвайте само светодиодни товари. Товара се изключва при ULED под Urated или над Urated.

Инструкция за окабеляване:
Не свързвайте заедно изходите на две или повече устройства. Макс. 2 m без модула цялостна дължина на линии.

Техническа поддръжка: www.ledvance.com

1) изображението е само за информация, точно изображение върху продукта

Честота на повреди 8%

(EST) Teave paigaldamise ja kasutamise kohta:
Ühendage ainult LED võimsustüübiga. Toide ülitatakse välja, kui ULED langeb alla Urated või kerkib üle Urated.

Juhtmete paigaldamine:
Ärge ühendage kokku kahe või enama mooduli väljundeid. Juhtmete kogupikkus maks 2 m, ilma mooduliteta.

Tehniline tugi: www.ledvance.com

1) plit on ainult viiteks, kehtiv tempel tootel
8% Rikkekäär

(LT) Instaliavimo ir naudojimo informacija:
Pajunkite tik LED apkrovos tipą. Automatinis atsijungimas įvyksta jei įtampa žemiau Urated arba aukščiau Urated.

Laidų išvedžiojimas/pajungimas:
Neįjungti kartu dviejų įrenginių išėjimų. Maksimalus laidų ilgis neturi viršyti 2m.

Techninė pagalba: www.ledvance.com

1) paveikslėlis pateiktas tik informaciniais tikslais, galiojanti nuoroda yra atspausdinta ant gaminio
8% Gedimų rodiklis

(LV) Uzstādīšanas un lietošanas instrukcijas:
Pievienojiet tikai slodzes tipa LED. Izslēgšanās slodzes dēļ notiek gadījumā, ja ULED ir zemāks par Urated vai augstāks par Urated.

Elektrinstālācijas instrukcijas:
Nesavienojiet divu vai vairāku ierīču izejas. Maksimālais kopējais garums līnijai ir 2 m, neskaitot moduļus.

Tehniskais atbalsts: www.ledvance.com

1) Attēls paredzēts tikai informatīvos nolūkos, spēkā esošas norādes uz produkta
8% Kļūdu līmenis

(SRB) Informacije za instalaciju i rad:
Priključite samo LED tip potrošača. Do isključenja potrošača dolazi ako je napon ULED manji od Urated ili veći od Urated.

Informacije o ožičenju:
Nemojte povezivati zajedno izlaze dve ili više jedinica. Maks. ukupna dužina vodova izuzev modula je 2 m.

Tehnička podrška: www.ledvance.com

1) slika samo za referencu, važeća štampa na proizvodu
8% Stopa kvarova

(UA) Інформація зі встановлення та експлуатації:
Під'єднайте лише СВІТЛОДІЮДНИЙ тип навантаження. Навантаження вимикається, якщо ULED нижче або вище Uном.

Інформація про електропроводку:
Не з'єднуйте виводи двох або більшої кількості блоків. Лінії мають довжину макс. 2 м, не враховуючи модулів.

Технічна підтримка: www.ledvance.com

1) зображення тільки для довідки. Дійсна інформація надрукована на продукті.

Частота відмов 8%

(KZ) Орнату және пайдалану туралы ақпарат:
Тек LED жүктеме түрін қосыңыз. Жүктеменің өшірілуі орын алуы мүмкін, егер ULED U-дан төмен немесе жоғары болса.

Сымдар туралы ақпарат:
Екі немесе одан да көп құрылғының шығыстарын біріктірмеңіз. Модульдерді қоспағанда, бүкіл ұзындығы бойынша 2 м жолдар.

Техникалық көмек: www.ledvance.com

1) сурет тек анықтама үшін, жарамды принт өнімде

Ақаулық жиілігі- 8%



LEDVANCE GmbH
Steinerne Furt 62
86167 Augsburg, Germany
www.ledvance.com

C10449057
G11156492
21.11.22

© LEDVANCE Ltd, Aquila House
Delta Crescent, Westbrook, Warrington
WA5 7NR, United Kingdom