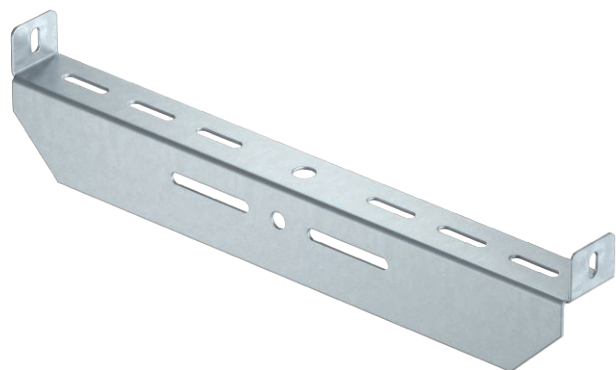


Tehnisko datu lapa

Universāla centrālā piekare

Art.-Nr. 6358864



Centrālā piekare, universāla, nostiprināšanai pie vītņstiepiem un iekārtajiem statņiem.



St	Tērauds
FS	cinkots

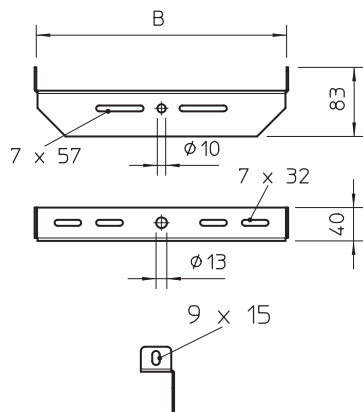
Produkta papildus teksta norādījumi

Šis centrālās piekares ieteicamais pielietojums kombinācijā ar kabelu trespēm un režģveida renēm.

Pamatdati

Art.-Nr.	6358864
Tips	MAHU 500 FS
Apzīmējums 1	Centrālā iekāre
Apzīmējums 2	universāls
Dimensija	B500mm
Materiāls	Tērauds
Materiāla saīsinājums	St
Virsmā	cinkots
Virsmā atbilstoši DIN	DIN EN 10346
Virsmas saīsinājums	FS
Mazākā VK vienība (VG)	1,00 gab.
Svars	85,80 kg/100 gab.

Tehniskie dati



Platums	500,00 mm
Izmērs B	500,00 mm
Izpildījums	citi
Reņu stiprinājums	skrūvējams
Vītņstienim	M12
metriskajam vītņstienim	12,00
Piemērots renes/trepju platumam	500,00 mm
Piemērots funkciju nodrošināšanai	<input type="checkbox"/>
Piemērots kabelu renei	<input checked="" type="checkbox"/>
Piemērots kabelu trespēm	<input checked="" type="checkbox"/>
Piemērots režģveida renei	<input checked="" type="checkbox"/>
Regulējams	<input type="checkbox"/>

Tehnisko datu lapa

Universāla centrālā piekare

Art.-Nr. 6358864



Tehniskie dati

piej. slodze:

Tehnisko datu lapa

Universāla centrālā piekare

Art.-Nr. 6358864



Tehniskie dati

piej. slodze: