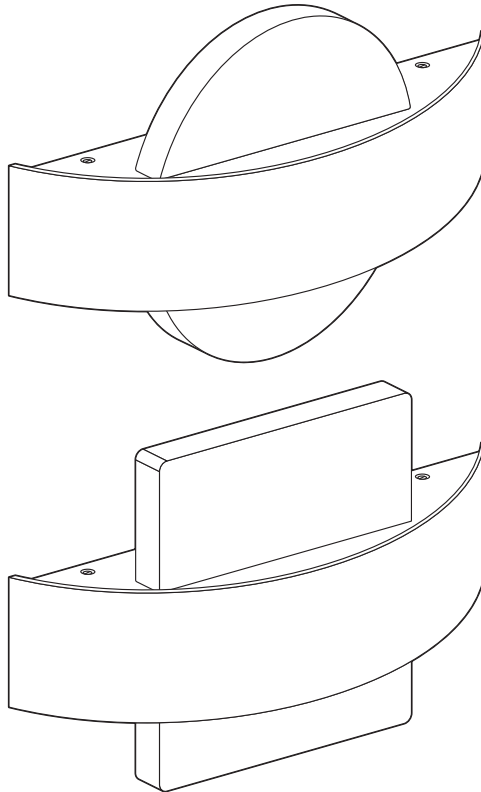



---

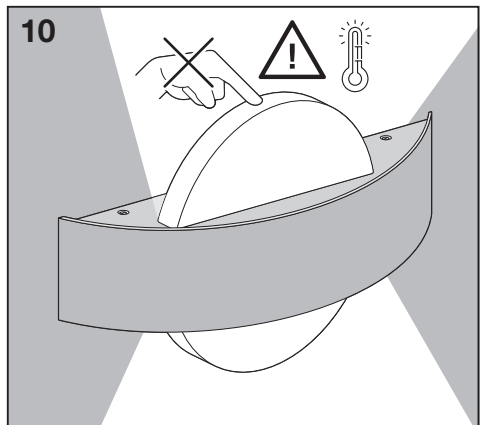
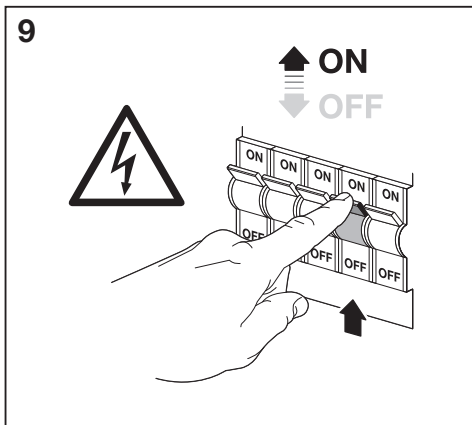
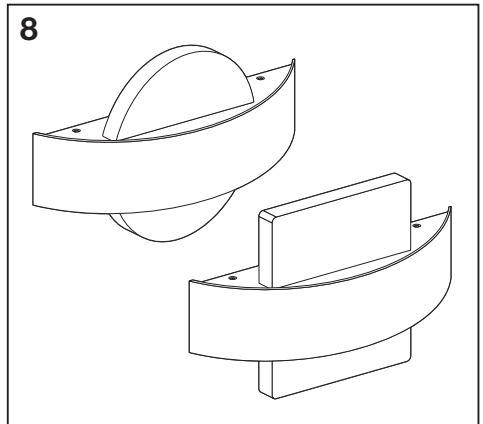
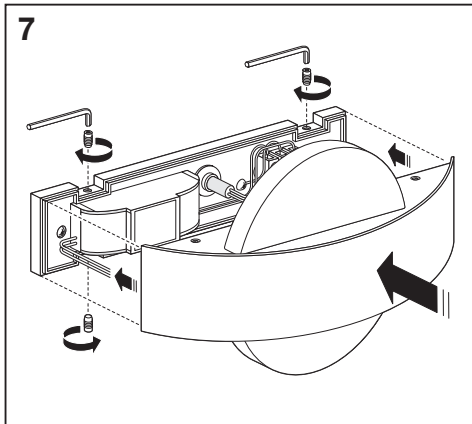
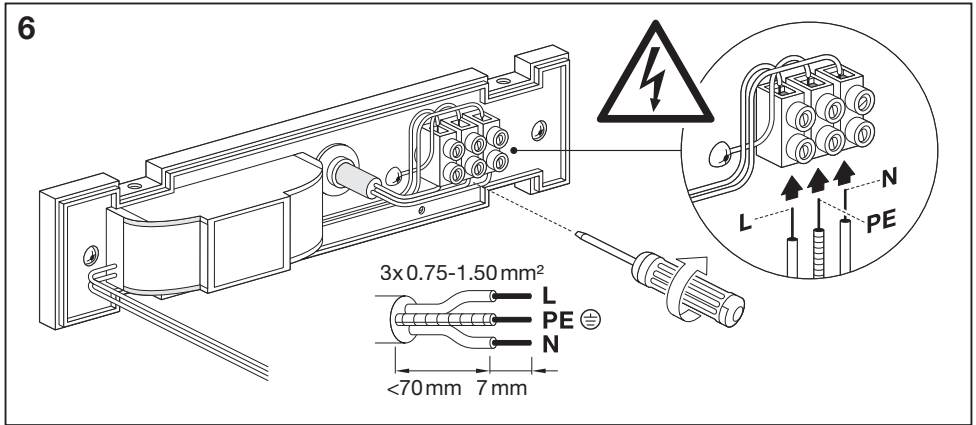
**ENDURA® STYLE SHIELD**


---



	EAN	W	lm Light Source	lm Output	K	⊖ (°C)	V~	mA	Hz	PF	
ENDURA STYLE SHIELD RD 11 W DG	4058075205291	11	1150	400	3000	-20...+40	220-240	53	50/60	>0.5	15000
ENDURA STYLE SHIELD SQ 11 W DG	4058075205314	11	1150	410	3000	-20...+40	220-240	53	50/60	>0.5	15000







	EAN	n	LED	QR code	ENERGY * X =
<b>ENDURA STYLE SHIELD RD 11W DG</b>	4058075205291	1	AC34593		E
<b>ENDURA STYLE SHIELD SQ 11W DG</b>	4058075205314	1	AC34593		E

\* <X> Dieses Produkt enthält eine Lichtquelle der Energieeffizienzklasse <X>. <X> This product contains a light source of energy efficiency class <X>. <X> Ce produit contient une source lumineuse de classe d'efficacité énergétique <X>. <X> Questo prodotto contiene una sorgente luminosa di classe di efficienza energetica <X>. <X> Este producto contiene una fuente luminosa de la clase de eficiencia energética <X>. <X> Este produto contém uma fonte de luz da classe de eficiência energética <X>. <X> Το προϊόν αυτό περιέχει φωτεινή πηγή της τάξης ενεργειακής απόδοσης <X>. <X> Dit product bevat een lichtbron van energie-efficiëntieklasse <X>. <X> Denna produkt innehåller en ljuskälla med energieeffektivitetsklass <X>. <X> Tämä tuote sisältää valonlähteen, jonka energiatehokkuusluokka on <X>. <X> Dette produktet inneholder en lyskilde med energieffektivitetsklasse <X>. <X> Dette produkt indeholder en lyskilde i energieffektivitetsklasse <X>. <X> Tento výrobek obsahuje světelný zdroj s třídou energetické účinnosti <X>. <X> Данный продукт содержит энергосберегающий источник света (класса <X>). <X> Ez a termék egy <X> energiatékonysági osztályú fényforrást tartalmaz. <X> Ten produkt zawiera źródło światła o klasie efektywności energetycznej <X>. <X> Tento výrobek obsahuje svetelný zdroj triedy energetickej účinnosti <X>. <X> Ta izdelek vsebuje svetlobni vir razreda energetske učinkovitosti <X>. <X> Bu ürün, enerji verimliliği sinifında bir ışık kaynağı içerir <X>. <X> Ovaj proizvod sadržiava izvor svjetlosti klase energetske učinkovitosti <X>. <X> Acest produs conține o sursă de lumină cu clasa de eficiență energetică <X>. <X> Тоzi продукт включва светлинен източник с клас на енергийна ефективност <X>. <X> Toode sisaldab energiatõhususe klassi <X> valgusallikat. <X> Siame gaminyje yra šviesos šaltinis, kurio energijos vartojimo efektyvumo klasė <X>. <X> Ši s ražojums satur gaismas avotu, kura energoefektivitātes klase ir <X>. <X> Ovaj proizvod sadrži izvor svetlosti klase energetske efikasnosti <X>. <X> Цей виріб містить джерело світла класу енергоєфективності <X>. <X> Бұл өнімде <X> энергия тиімділігі класының жарық көзі бар.

**FR**  
 Cet appareil et son ampoule se recyclent

À DÉPOSER EN MAGASIN  
 À DÉPOSER EN DÉCHÈTERIE  
 OU

Points de collecte sur [www.quefairedemesdechets.fr](http://www.quefairedemesdechets.fr)

C10449057  
 G11173788  
 29.08.2023



LEDVANCE GmbH  
 Steinerne Furt 62  
 86167 Augsburg, Germany  
[www.ledvance.com](http://www.ledvance.com)