



Schneider
Electric

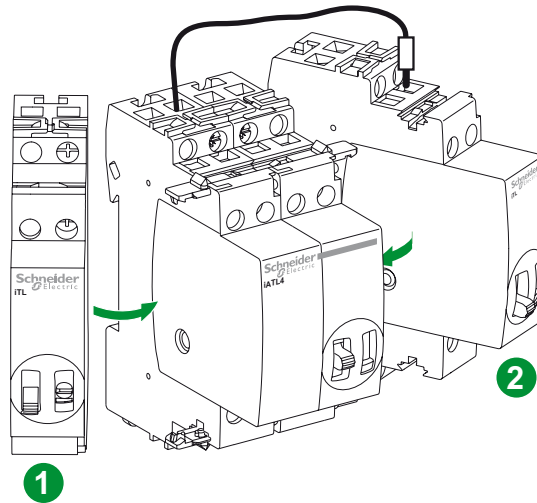
1

Fonctions / Features / Funktionen / Functies / Funzioni / Funciones / Funções

- fr** Auxiliaire de télérupteur pour commande "pas à pas".
L'iATL4 commande 4 niveaux d'éclairage par des impulsions successives sur un même bouton poussoir (0, 1, 2, 1+2).
- en** Impulse relay auxiliary for "step by step" control.
The iATL4 controls 4 lighting levels by successive impulses, of which are made on the same push button (0, 1, 2, 1+2).
- de** zusatzausrüstung zu Fernschaltern, die ein schrittweises Schalten auf verschiedenen Ebenen ermöglicht.
Das iATL4 erlaubt mit Hilfe eines Tasters das Schalten auf 4 verschiedenen Ebenen in aufeinanderfolgenden Schaltschritten (0, 1, 2, 1+2).
- nl** Hulpelement teleruptor voor de "stap-voor-stap" bediening.
De iATL4 bedient 4 verlichtingsgroepen d.m.v. opeenvolgende pulsen op éénzelfde drukknop (0, 1, 2, 1+2).
- it** Ausiliario di teleruttore per comando "in sequenza".
L'iATL4 comanda 4 livelli di illuminazione tramite impulsi successivi sullo stesso pulsante (0, 1, 2, 1+2).
- es** Auxiliar de telerruptor para mando "paso a paso".
El iATL4 manda 4 niveles de iluminación por impulsos sucesivos sobre un mismo botón pulsador (0, 1, 2, 1+2).
- pt** Auxiliar de telerruptor para comando "passo a passo".
O iATL4 comanda 4 níveis de iluminação por impulsos sucessivos num mesmo botão de pressão (0, 1, 2, 1+2).

2

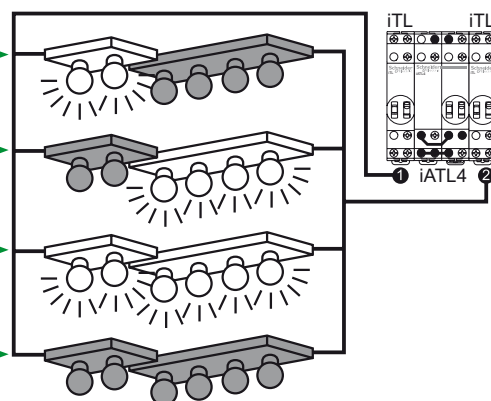
Association de l'iATL4 à 2 télérupteurs / Joining the iATL4 to 2 impulse relays / Verknüpfung des iATL4 mit 2 Fernschaltern / Sluit de iATL4 aan op 2 impulsrelais / Associazione dell'iATL4 a 2 teleruttori / Asociación del iATL4 a 2 telerruptores / Associação do iATL4 a 2 telerruptores



- fr** L'iATL4 s'associe par "clips" au télérupteur pilotant l'éclairage de niveau ① (à gauche) et au télérupteur pilotant l'éclairage de niveau ② (à droite).
- en** The iATL4 is joined to the impulse relay, by "clips", that controls level lighting ① (to the left), and the impulse relay that controls level lighting ② (to the right).
- de** Das iATL4 wird mittels "Clips" an der linken Seite des Fernschalters befestigt, der die Ebene ① steuert und rechts an dem Fernschalter, der die Ebene ② steuert.
- nl** De iATL4 wordt d.m.v. een "clips", (links) op de teleruptor "bediening licht niveau ①" geplaatst, (rechts) op de teleruptor "bediening licht niveau ②" geplaatst.
- it** L'iATL4 si associa con una "clips" al teleruttore che comanda l'illuminazione di livello ① (a sinistra) e al teleruttore che comanda l'illuminazione di livello ② (a destra).
- es** El iATL4 se asocia por "ensamblaje mecánico" al telerruptor pilotando la iluminación del nivel ① (a izquierda) y al telerruptor pilotando la iluminación del nivel ② (a derecha).
- pt** O iATL4 associa-se por "clips" ao telerruptor pilotando a iluminação do nível ① (à esquerda) e ao telerruptor pilotando a iluminação do nível ② (à direita).

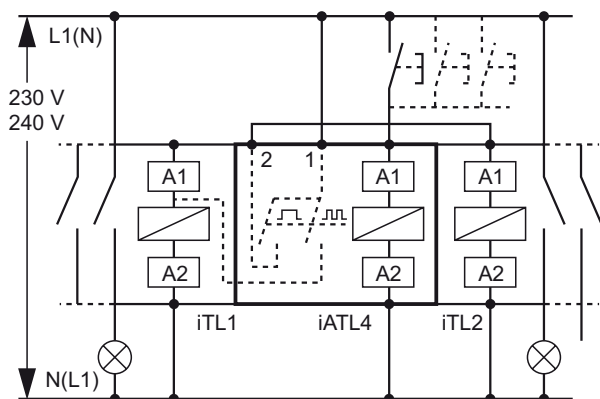
3 Description de la commande pas à pas / Description of step by step control / Beschreibung der Schrittschaltung / Beschrijving van stapsgewijze bediening / Descrizione del comando passo passo / Descripción del mando paso a paso / Descrição do comando passo a passo

fr	en	de	nl	it	es	pt
1 ^{ère} impulsion	1 st impulse	1. impuls	1 ^{ste} puls	1 ^o impulso	1er impulso	1 ^o impulso
2 ^{ème} impulsion	2 nd impulse	2. impuls	2 de puls	2 ^o impulso	2e impulso	2 ^o impulso
3 ^{ème} impulsion	3 rd impulse	3. impuls	3 de puls	3 ^o impulso	3e impulso	3 ^o impulso
4 ^{ème} impulsion	4 th impulse	4. impuls	4 de puls	4 ^o impulso	4e impulso	4 ^o impulso

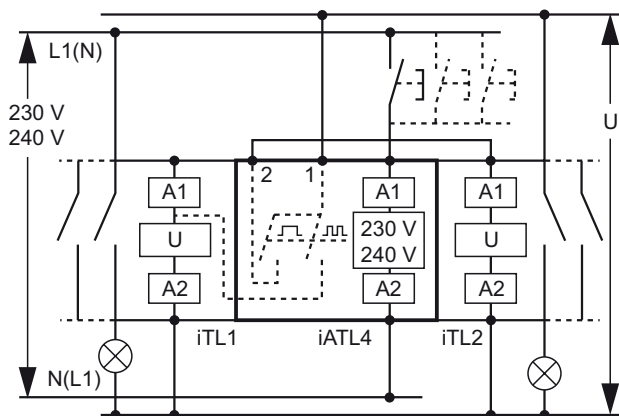


4 Mise en service / Commissioning / Inbetriebnahme / Inbedrijfstelling / Messa in servizio / Puesta en servicio / Ativação

Schéma général (230-240 V) / General diagram (230-240 V) / Schaltbild / Schema (230-240 V) / Schema generale (230-240 V) / Esquema general (230-240 V) / Esquema geral (230-240 V)



Autres tensions / Other phases / Weitere Versorgungsspannungen / Andere spanningen / Otras tensiones / Outras tensões



Schneider Electric Industries SAS
35, rue Joseph Monier
CS 30323
F- 92506 Rueil Malmaison Cedex

RCS Nanterre 954 503 439
Capital social 896 313 776 €
www.schneider-electric.com

Ce produit doit être installé, raccordé et utilisé en respectant les normes et/ou les règlements d'installation en vigueur.
En raison de l'évolution des normes et du matériel, les caractéristiques et cotes d'encombrement données ne nous engagent qu'après confirmation par nos services.

This product must be installed, connected and used in compliance with prevailing standards and/or installation regulations.

As standards, specifications and designs develop from time to time, always ask for confirmation of the information given in this publication.