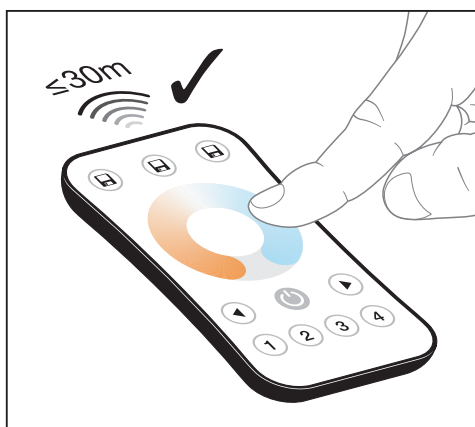
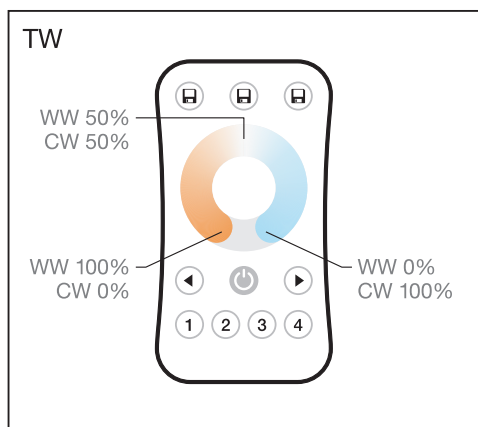
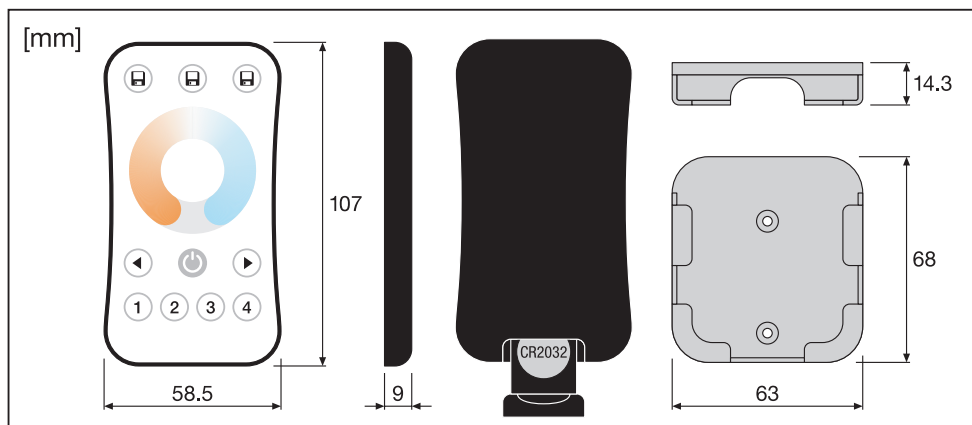
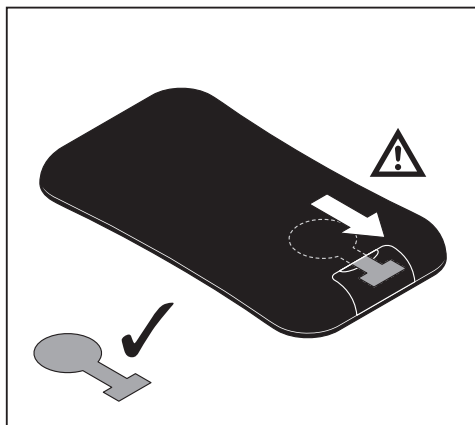
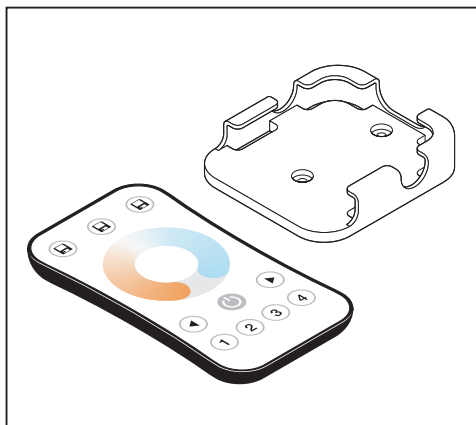
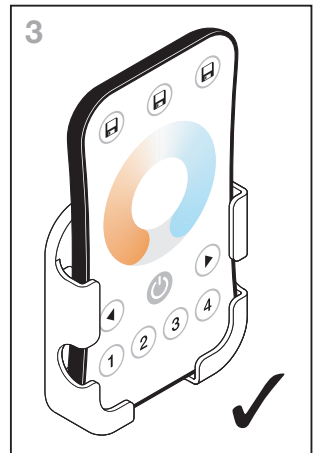
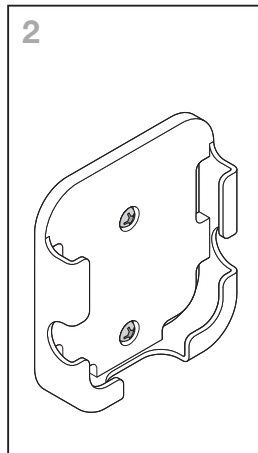
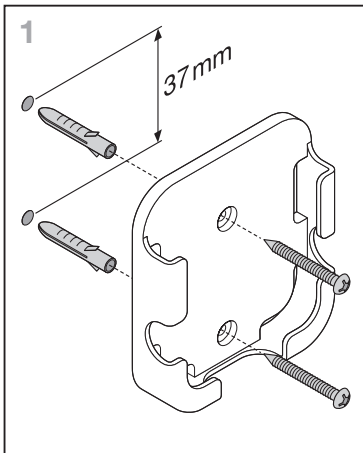
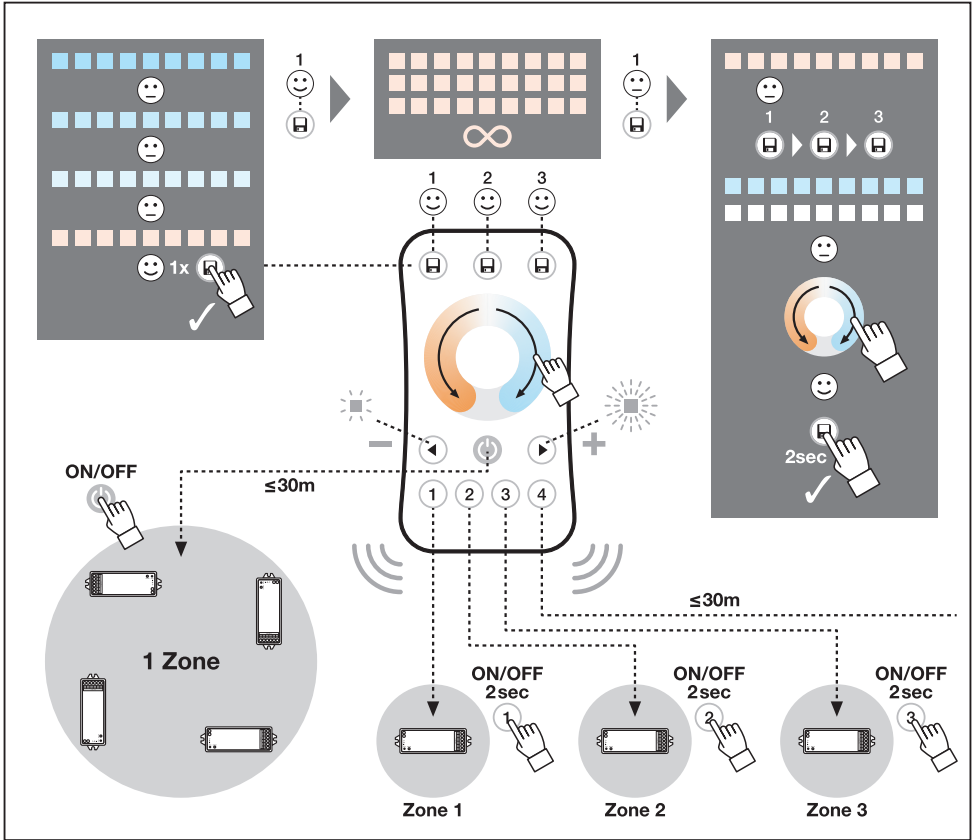

LC RF REMOTE TW

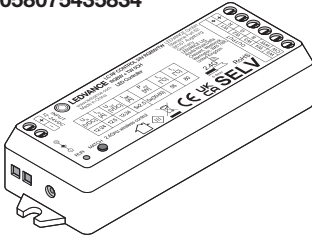


	EAN	l x w x h [mm]	V	Output signal	Control distance	🌡️ (°C)
LC RF REMOTE TW	4058075435926	107 x 58.5 x 9	3VDC	2.4 GHz	30m	-20...+55

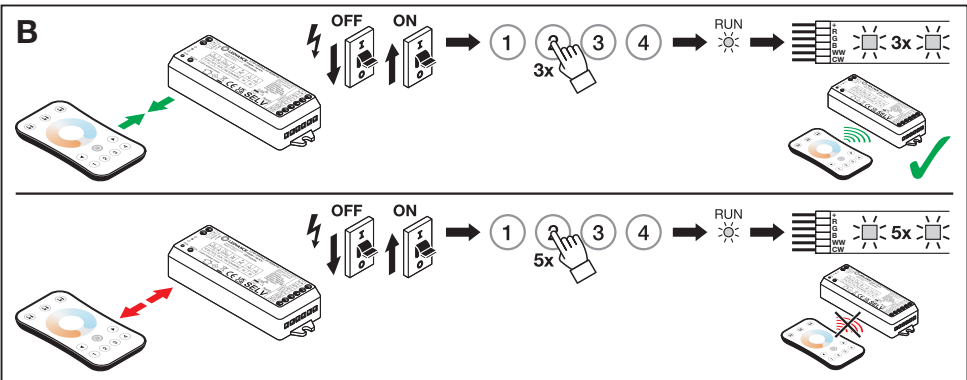
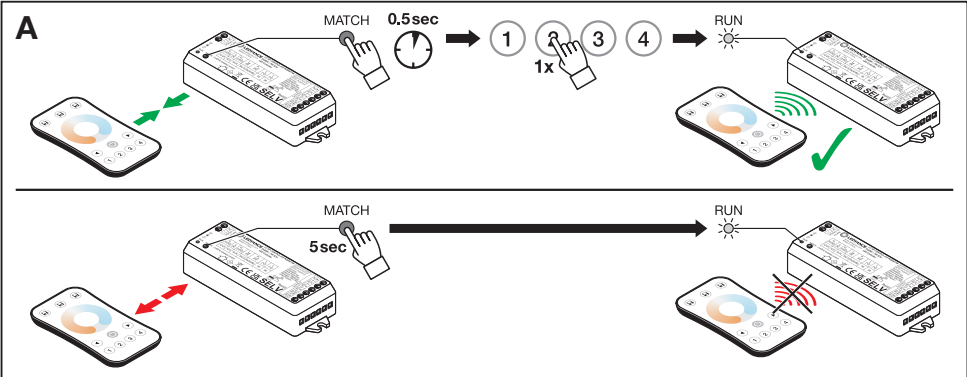
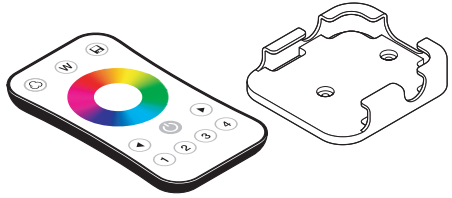




LC RF CONTROL 24V RGBWTW
EAN 4058075435834



LC RF REMOTE RGBW
EAN 4058075435858



Technische Unterstützung / Technical support: www.ledvance.com
 Kundenservicecenter / Service Center: kundenservice@ledvance.com
 Deutschland: Tel.: +49 89 780673-660, Fax: +49 89 780670-665
 Österreich: Tel.: +43 1 68068 118 oder 126, Fax: +43 1 68068 7



LEDVANCE GmbH
 Steinerne Furt 62
 86167 Augsburg, Germany
www.ledvance.com



C10449057
 G11142761
 27.05.22

© LEDVANCE Ltd, Aquila House
 Delta Crescent, Westbrook, Warrington
 WA5 7NR, United Kingdom