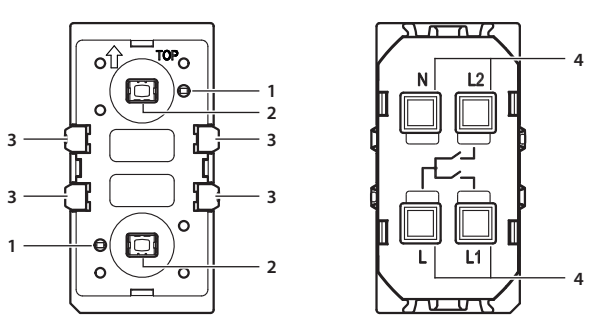



• Descrizione	• Description	• Description	• Beschreibung	• Descripción	• Beschrijving	• Descrição	• Описание	• الوصف
								
<ol style="list-style-type: none"> <li>LED segnalazione stato Bianco fisso: carico acceso Spento: carico spento Bianco lampeggiante: oggetto non configurato o mancanza neutro</li> <li>Pulsanti di comando</li> <li>Punti di contatto SCS per alimentazione attuatori</li> <li>Morsetti connessione al carico</li> </ol>	<ol style="list-style-type: none"> <li>Status notification LED Steady white: load ON OFF: load OFF Flashing white: object not configured or no neutral</li> <li>Control pushbuttons</li> <li>SCS contact points for actuator power supply</li> <li>Clamps connection to the load</li> </ol>	<ol style="list-style-type: none"> <li>Voyant d'indication d'état Blanc fixe : charge allumée Éteint : charge éteinte Blanc clignotant : objet non configuré ou absence de neutre</li> <li>Boutons de commande</li> <li>Points de contact SCS pour alimentation actionneurs</li> <li>Bornes branchement à la charge</li> </ol>	<ol style="list-style-type: none"> <li>LED Statusmeldung Weiß fest leuchtend: Stromlast ein Aus: Stromlast aus Weiß blinkend: Objekt nicht konfiguriert oder Nulleiter fehlt</li> <li>Steuertasten</li> <li>SCS-Kontaktstellen für die Versorgung der Aktoren</li> <li>Klemmen Anschluss an die Stromlast</li> </ol>	<ol style="list-style-type: none"> <li>LED de señalización de estado Blanco fijo: carga encendida Apagado: carga apagada Blanco parpadeante: objeto no configurado o ausencia de neutro</li> <li>Pulsadores de mando</li> <li>Puntos de contacto SCS para alimentación de actuadores</li> <li>Bornes de conexión a la carga</li> </ol>	<ol style="list-style-type: none"> <li>Statussignalering met led Witte aan: lading ingeschakeld Uit: lading uitgeschakeld Witte knippert: voorwerp niet geconfigureerd of geen nuldraad</li> <li>Bedieningsknoppen</li> <li>SCS-contactpunten voor voeding actuatoren</li> <li>Aansluitklemmen verbinding met lading</li> </ol>	<ol style="list-style-type: none"> <li>LED de sinalização de estado Branco fixo: carga ligada Desligado: carga desligada Branco intermitente: objecto não configurado ou falta do neutro</li> <li>Botões de comando</li> <li>Pontos de contacto SCS para alimentação dos atuadores</li> <li>Bornes conexão à carga</li> </ol>	<ol style="list-style-type: none"> <li>Светодиод индикации состояния Белый постоянный: нагрузка включена Выключен: нагрузка выключена Белый мигающий: объект не сконфигурирован или отсутствие нейтрали</li> <li>Кнопки управления</li> <li>Точки контакта SCS для питания исполнительных механизмов</li> <li>Клеммы подключения к нагрузке</li> </ol>	<ol style="list-style-type: none"> <li>المؤشر الضوئي الليد الخاصة بالإشارة إلى الحالة. أبيض ثابت = الحمولة عاملة. غير عامل = الحمولة غير عاملة. أبيض يومض = العنصر غير مُعد أو عدم وجود محاييد.</li> <li>أزرار التحكم.</li> <li>نقاط اتصال ناقل إس سي إس "SCS" لتغذية محرركات التبديل</li> <li>أطراف للتوصيل بالحمولة.</li> </ol>

• Configurazione • Configuration • Configuration • Konfiguration • Configuración • Configuratie • Configuração • Конфигурация • الإعداد

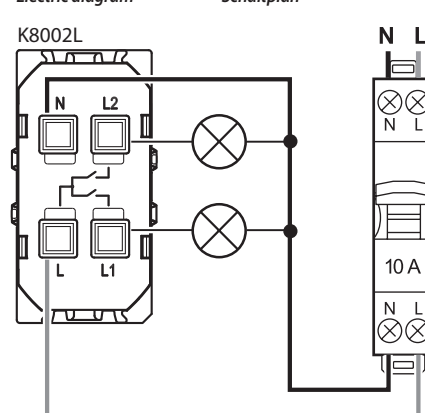
Per la configurazione ed installazione del dispositivo e qualsiasi altra informazione fare riferimento alla documentazione scaricabile dal sito.  
For device configuration and installation and for any other information, refer to the documentation that can be downloaded from the website.  
Pour la configuration et l'installation du dispositif et pour toute autre information, faire référence à la documentation téléchargeable en se rendant sur le site.  
Für die Konfiguration und Installation des Geräts und alle anderen Informationen siehe die von der Website herunterladbare Dokumentation.  
Para la configuración e instalación del dispositivo y para cualquier otra información, consultar la documentación que puede descargarse en el sitio.  
Raadpleeg de documentatie die van de website gedownload kan worden voor de configuratie en installatie van het apparaat.  
Para a configuração e a instalação do dispositivo e qualquer outra informação consultar a documentação que pode ser descarregada do site.  
Для конфигурирования и установки устройства и для получения любой другой информации обращаться к документации, которую можно скачать на сайте.  
لتهيئة وتركيب الجهاز ولاي معلومات أخرى يُرجى الرجوع إلى الوثائق التي يمكن تنزيلها من الموقع الإلكتروني.



www.homesystems-legrandgroup.com

• Schema elettrico • Schéma électrique • Esquema eléctrico • Esquema elétrico • المخطط الكهربائي • Электрическая схема

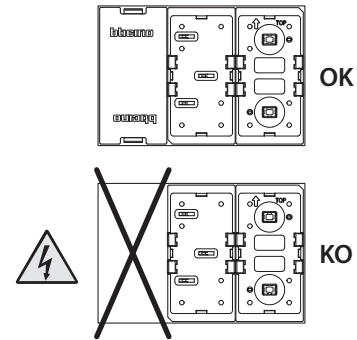
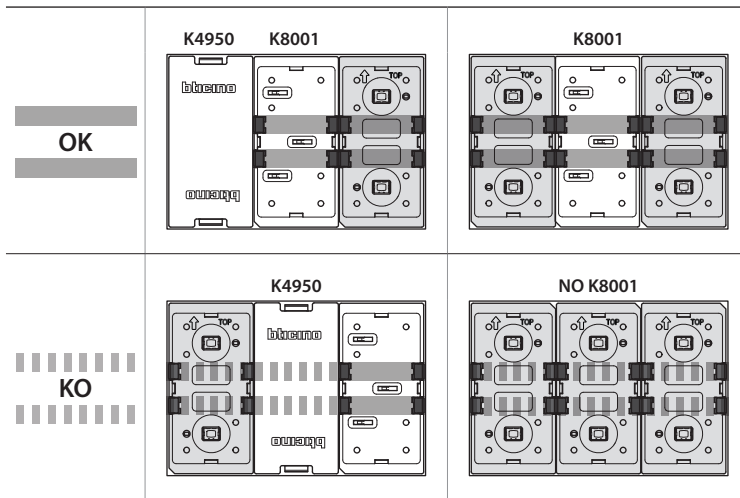
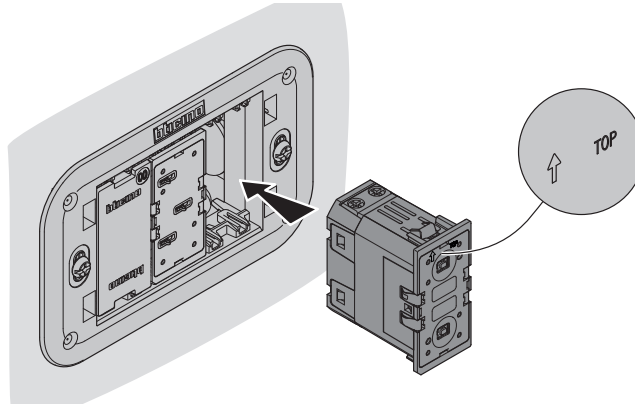
K8002L



Proteggere con interruttore magnetotermico da 10 A  
Protect with 10 A thermal magnetic circuit breaker  
Protéger avec interrupteur magnétothermique 10A  
Mit magnetothermischem Schalter zu 10A schützen  
Proteger con interruptor magnetotérmico 10 A  
Beschermen met een magnetothermische schakelaar van 10 A  
Proteger com interruptor magnetotérmico de 10 A  
Обеспечить защиту термомангнитным выключателем 10 А  
قم بالحماية مستخدماً قاطع مغناطيسي حراري 10 أمبير

⚠️ Togliere l'alimentazione prima di ogni intervento sull'impianto. L'azionamento da remoto può causare danni a persone o cose.  
Switch the power supply OFF before any work on the system. Remote operation may cause damage to people or property.  
Couper l'alimentation avant toute intervention sur l'installation. L'actionnement à distance peut causer des dommages corporels ou matériels.  
Die Stromversorgung abtrennen, bevor an der Anlage gearbeitet wird. Die Betätigung von fern kann Personen- oder Sachschäden verursachen.  
Corte la alimentación antes de intervenir en el sistema. El accionamiento a distancia puede causar daños a personas o cosas.  
Verwijder de spanning alvorens werkzaamheden aan de installatie te verrichten. De aansturing op afstand kan persoonlijk letsel of materiële schade veroorzaken.  
Tirar a alimentação elétrica antes de qualquer intervenção sobre a instalação. O acionamento à distância pode causar danos às pessoas ou aos bens.  
Отключить питание перед выполнением каких-либо операций с системой. Дистанционный пуск может причинить ущерб людям или предметам.  
افصل التغذية قبل كل عملية تدخل بالمنظومة. يمكن أن يتسبب التشغيل عن بعد في حدوث أضرار للأشخاص والأشياء.

- Montaggio  
• Mounting
- Montage  
• Montage
- Montaje  
• Montage
- Montagem  
• Монтаж
- التركيب



Per motivi di sicurezza inserire sempre il falso polo nei moduli vuoti  
 For safety reasons always insert the blanking module in the empty modules  
 Pour des raisons de sécurité, mettre toujours le pôle factice dans les modules vides  
 Aus Sicherheitsgründen, den Blindpol immer in die leeren Module stecken  
 Por motivos de seguridad, insertar siempre el falso polo en los módulos vacíos  
 Om veiligheidsredenen moet altijd in lege modules altijd een dummypool worden aangebracht  
 Por razões de segurança inserir sempre o pólo falso nos módulos vazios  
 В целях безопасности всегда устанавливать ложный полюс в пустые модули  
 لأسباب تتعلق بالسلامة ادخل دائماً القطب الوهمي في الوحدات الفارغة

- Caratteristiche tecniche  
• Technical features
- Caractéristiques techniques  
• Technische Daten
- Características técnicas  
• Technische eigenschappen
- Características técnicas  
• Технические характеристики
- المواصفات الفنية

+ 40 °C  
40+ درجة مئوية  
0 °C  
0 درجة مئوية

2 x 2,5 mm<sup>2</sup>  
2 x 2,5 mm<sup>2</sup>  
2 x 2,5 mm<sup>2</sup>  
2م 2,5 x 2

Carichi	Lampada incandescente o lampada alogena		Lampada a LED		Fluorescente compatta		Trasformatore elettronico		Trasformatore ferromagnetico	
230 Vac	920 W	460 W (***)	250 W	-- (***)	250 W	-- (***)	460 W	-- (***)	460 Va	460 Va (***)
110 Vac	440 W	220 W (***)	110 W	-- (***)	110 W	-- (***)	220 W	-- (***)	220 Va	220 Va (***)
Tensione	110 – 230 Vac									
Loads	Filament lamp or halogen lamp		LED lamp		Fluorescent compact		Electronic transformer		Ferromagnetic transformer	
230 Vac	920 W	460 W (***)	250 W	-- (***)	250 W	-- (***)	460 W	-- (***)	460 Va	460 Va (***)
110 Vac	440 W	220 W (***)	110 W	-- (***)	110 W	-- (***)	220 W	-- (***)	220 Va	220 Va (***)
Voltage	110 – 230 Vac									
Charges	Ampoule à incandescence ou lampe halogène		Ampoule à LED		Fluorescente compacte		Transformateur électronique		Transformateur ferromagnétique	
230 Vac	920 W	460 W (***)	250 W	-- (***)	250 W	-- (***)	460 W	-- (***)	460 Va	460 Va (***)
110 Vac	440 W	220 W (***)	110 W	-- (***)	110 W	-- (***)	220 W	-- (***)	220 Va	220 Va (***)
Tension	110 – 230 Vac									
Stromlasten	Glühlampe oder Halogenlampe		LED-Lampe		Kompakte Leuchtstoffröhre		Elektronischer Transformator		Ferromagnetischer Transformator	
230 Vac	920 W	460 W (***)	250 W	-- (***)	250 W	-- (***)	460 W	-- (***)	460 Va	460 Va (***)
110 Vac	440 W	220 W (***)	110 W	-- (***)	110 W	-- (***)	220 W	-- (***)	220 Va	220 Va (***)
Spannung	110 – 230 Vac									
Cargas	Bombilla incandescente o bombilla halógena		Bombilla LED		Fluorescente compacta		Transformador eléctrico		Transformador ferromagnético	
230 Vca	920 W	460 W (***)	250 W	-- (***)	250 W	-- (***)	460 W	-- (***)	460 Va	460 Va (***)
110 Vca	440 W	220 W (***)	110 W	-- (***)	110 W	-- (***)	220 W	-- (***)	220 Va	220 Va (***)
Tensión	110 – 230 Vca									

Ladingen	Gloeie- of halogeenlamp		Ledlamp		Compacte fluorescentielamp		Elektronische transformator		Ferromagnetische transformator	
230 Vac	920 W	460 W (***)	250 W	-- (***)	250 W	-- (***)	460 W	-- (***)	460 Va	460 Va (***)
110 Vac	440 W	220 W (***)	110 W	-- (***)	110 W	-- (***)	220 W	-- (***)	220 Va	220 Va (***)
Spanning	110 – 230 Vac									
Cargas	Lâmpada incandescente ou lâmpada de halogênio		Lâmpada de LED		Fluorescente compacta		Transformador eletrônico		Transformador ferromagnético	
230 Vca	920 W	460 W (***)	250 W	-- (***)	250 W	-- (***)	460 W	-- (***)	460 Va	460 Va (***)
110 Vca	440 W	220 W (***)	110 W	-- (***)	110 W	-- (***)	220 W	-- (***)	220 Va	220 Va (***)
Tensão	110 – 230 Vca									
Нагрузка	Лампа накаливания или галогенная лампа		Светодиодная лампа		Компактная люминесцентная лампа		Электронный трансформатор		Ферромагнитный трансформатор	
230 В Пер.т	920 Вт	460 W (***)	250 Вт	-- (***)	250 Вт	-- (***)	460 Вт	-- (***)	460 BA	460 BA (***)
110 В Пер.т	440 Вт	220 W (***)	110 Вт	-- (***)	110 Вт	-- (***)	220 Вт	-- (***)	220 BA	220 BA (***)
Напряжение	110 – 230 В Пер.т									
	الأحمال	مصباح متوهج أو مصباح هالوجين	مصباح ليد	مصباح فلوريسنت مدمج	محول إلكتروني	محول حديدي مغناطيسي				
	230 فولت تيار متردد	920 وات (***)	250 وات (***)	250 وات (***)	460 وات (***)	460 فولت (***)				
	110 فولت تيار متردد	440 وات (***)	110 وات (***)	110 وات (***)	220 وات (***)	220 فولت (***)				
	الجهد									110 - 230 فولت تيار متردد

(\*) Oppure 10 lampade maxi. Per un buon comfort luminoso, si consiglia di utilizzare delle lampadine dello stesso tipo e dello stesso produttore.

(\*\*) **Attenzione:** - I trasformatori ferromagnetici devono essere caricati a più del 60% della loro potenza nominale.

- Durante il calcolo della potenza ammissibile, bisogna tenere conto del rendimento dei trasformatori ferromagnetici.

- È necessario collegare un carico prima di programmare e utilizzare il prodotto.

(\*\*\*) Valore di potenza nel caso in cui l'attuatore sia cablato senza neutro.

(\*) Or 10 maxi. lamps For good lighting comfort, we recommend the use of lamps of the same type and from the same supplier.

(\*\*) **Caution:** - Ferromagnetic transformers must be charged at over 60% of their rated power.

- During the calculation of the permitted power, take into account the performance of ferromagnetic transformers.

- A load must be connected before programming and using the product.

(\*\*\*) Power value, if the actuator is wired without neutral.

(\*) Ou 10 lampes maxi. Pour un bon confort lumineux, il est recommandé d'utiliser des ampoules de même type et de même fabricant.

(\*\*) **Attention:** - Les transformateurs ferromagnétiques doivent être chargés à plus de 60% de leur puissance nominale.

- Lors du calcul de la puissance admissible, il faut prendre en compte le rendement des transformateurs ferromagnétiques.

- Il est nécessaire de raccorder une charge avant de programmer et d'utiliser le produit.

(\*\*\*) Valeur de puissance dans le cas où l'actionneur serait câblé sans neutre.

(\*) Oder 10 Lampen Maxi. Für einen guten Lichtkomfort empfehlen wir die Verwendung von Birnen des gleichen Typs und des gleichen Herstellers.

(\*\*) **Achtung:** - Ferromagnetische Transformatoren müssen mit mehr als 60% ihrer Nennleistung geladen sein.

- Bei der Berechnung der zulässigen Leistung muss der Wirkungsgrad der ferromagnetischen Transformatoren berücksichtigt werden.

- Vor der Programmierung oder Benutzung des Produkts ist eine Stromlast anzuschließen.

(\*\*\*) Leistungswert, wenn das Stellglied ohne Neutralleiter verdrahtet ist.

(\*) O 10 lâmparas maxi. Para obtener un buen confort luminoso, se aconseja el uso de bombillas del mismo tipo y del mismo fabricante.

(\*\*) **Cuidado:** - Los transformadores ferromagnéticos se han de cargar con más del 60% de sus potencias nominales.

- Durante el cálculo de la potencia admisible, se ha de considerar el rendimiento de los transformadores ferromagnéticos.

- Se ha de conectar una carga antes de programar y usar el producto.

(\*\*\*) Valor de potencia para actuadores cableados sin neutro.

(\*) Of 10 maxi lampen. Voor een comfortabele verlichting wordt geadviseerd om hetzelfde type lampen van dezelfde fabrikant te gebruiken.

(\*\*) **Opgelet:** - Ferromagnetische transformatoren moeten tot meer dan 60% van hun nominale vermogen zijn opgeladen.

- Tijdens de berekening van het toegestane vermogen dient rekening te worden gehouden met het rendement van de ferromagnetische transformatoren.

- Sluit een lading aan alvorens het product te programmeren en gebruiken.

(\*\*\*) Vermogen in het geval dat de actuator zonder nuldraad is aangesloten.

(\*) Ou 10 lâmpadas maxi. Para um bom conforto luminoso, sugerimos usar lâmpadas do mesmo tipo e do mesmo fabricante.

(\*\*) **Atenção:** - Os transformadores ferromagnéticos devem ter uma carga superior a 60% de sua potência nominal.

- Ao calcular a potência admissível, deve-se levar em consideração a eficiência dos transformadores ferromagnéticos.

- É necessário conectar uma carga antes de proceder à programação e utilização do produto.

(\*\*\*) Valor de potência caso o atuador seja cablado sem neutro.

(\*) Или 10 макси-ламп. Для обеспечения светового комфорта рекомендуется использовать лампочки одного типа и одного производителя.

(\*\*) **Внимание:** - Ферромагнитные трансформаторы должны быть заряжены более чем на 60% от своей номинальной мощности.

- При расчете допустимой мощности необходимо учитывать КПД ферромагнитных трансформаторов.

- Перед программированием и эксплуатацией изделия необходимо подключить нагрузку.

(\*\*\*) Значение мощности в том случае, если исполнительный механизм имеет электропроводку без нейтрального полюса.

(\*) أو 10 مصابيح كبيرة. من أجل إضاءة مريحة، يُنصح باستخدام مصابيح من نفس النوع ومن نفس الشركة المُصنِّعة.

(\*\*) **تنبيه:** - يجب أن تُشحن المحولات الحثية المغناطيسية بأكثر من 60% من قدرتها الاسمية.

- أثناء حساب القدرة المسموح بها، يلزم مراعاة أداء المحولات الحثية المغناطيسية.

- يلزم توصيل حمل قبل برمجة واستخدام المنتج.

(\*\*\*) قيمة الطاقة في حالة توصيل المحرك دون محايد

#### • Avvertenze e diritti del consumatore



Leggere attentamente prima dell'uso e conservare per un riferimento futuro

Divieto di toccare le unità con le mani bagnate

Divieto di utilizzo di pulitori liquidi o aerosol

Divieto di occludere le aperture di ventilazione

Divieto di modificare i dispositivi

Divieto di rimuovere parti di protezione dai dispositivi

Divieto di installare le unità in prossimità di liquidi e polveri

Divieto di installare le unità in prossimità di fonti di calore / freddo o punti di emissione di aria calda/fredda

Divieto di installare le unità in prossimità di gas nocivi, polveri metalliche o simili

Divieto di fissaggio delle unità su superfici non adatte



Pericolo di shock elettrico



Togliere l'alimentazione prima di ogni intervento sull'impianto



Attenzione: le operazioni di installazione, configurazione, messa in servizio e manutenzione devono essere effettuate esclusivamente da personale qualificato.

Effettuare la posa dei cavi rispettando le normative vigenti

Collegare i cavi di alimentazione secondo le indicazioni

Per eventuali espansioni di impianto utilizzare solo gli articoli indicati nelle specifiche tecniche

#### Warnings and consumer rights



Read carefully before use and keep for future reference

Touching the units with wet hands is forbidden

Using liquid cleaners or aerosols is forbidden

Blocking the ventilation openings is forbidden

Modifying the devices is forbidden



Removing protective parts from the devices is forbidden

Installing the units near liquids and powders is forbidden

Installing the units near heat/cold sources or hot/cold air emission points is forbidden

Forbidden

Installing the units near harmful gases, metal dusts or similar is forbidden

Danger of electrical shock



Switch the power supply OFF before any work on the system



Caution: Installation, configuration, starting-up and maintenance must be performed exclusively by qualified personnel.

Lay out the wires respecting the standards in force

Connect the power supply wires as indicated

Use only the items indicated in the technical specifications for any system expansions

## • Avertissements et droits du consommateur



Lire attentivement avant toute utilisation et installation de nos produits et conserver pour toute consultation en cas de besoin.

Interdiction de toucher les unités avec les mains mouillées.  
Interdiction d'utiliser des produits de nettoyage liquides ou des aérosols.  
Interdiction de boucher les ouvertures de ventilation.  
Interdiction de modifier les dispositifs.



Interdiction des retirer les parties de protection des dispositifs.  
Interdiction de confier l'installation à un opérateur non qualifié.  
Interdiction d'installer les unités à proximité de liquides et poudres/poussières.  
Interdiction d'installer les unités à proximité de sources de chaleur/froid ou de points d'émission d'air chaud/froid  
Interdiction d'installer les unités à proximité de gaz nocifs, de poudres métalliques ou autres matières semblables.  
Interdiction de fixer les unités sur des surfaces non appropriées.



Risque d'électrocution



Couper l'alimentation avant toute intervention sur l'installation.



Attention : les opérations d'installation, de configuration, de mise en service et d'entretien doivent être confiées à un personnel qualifié.  
Effectuer la pose des câbles dans le respect des normes en vigueur.  
Brancher les câbles d'alimentation dans le respect des indications fournies.  
Pour les éventuelles extensions de l'installation, utiliser uniquement les articles indiqués dans les caractéristiques techniques.

## • Advertencias y derechos del consumidor



Lea detenidamente antes del uso y conserve la documentación para consultas futuras

Se prohíbe tocar las unidades con las manos mojadas  
Se prohíbe el uso de limpiadores líquidos o aerosoles  
Se prohíbe tapar las aperturas de ventilación  
Se prohíbe modificar los dispositivos



Se prohíbe desmontar las partes de protección de los dispositivos  
Se prohíbe efectuar las operaciones de instalación por parte de operadores no cualificados  
Se prohíbe instalar las unidades cerca de líquidos y polvo  
Se prohíbe instalar las unidades cerca de fuentes de calor /frio o de puntos de emisión de aire caliente/frio  
Se prohíbe instalar las unidades cerca de gases nocivos, polvo metálico o productos similares  
Se prohíbe fijar las unidades en superficies no aptas



Peligro de choque eléctrico



Corte la alimentación antes de intervenir en el sistema



Atención: Las operaciones de instalación, configuración, puesta en servicio y mantenimiento han de ser efectuadas exclusivamente por personal cualificado.  
La colocación de los cables ha de cumplir las normativas vigentes  
Conecte los cables de alimentación según las indicaciones  
Para posibles expansiones del sistema, use solamente los artículos indicados en las especificaciones técnicas

## • Advertências e direitos do consumidor



Ler atentamente antes do uso e guardar para qualquer futura referência

Proibição de tocar as unidades com as mãos molhadas  
Proibição da utilização de produtos de limpeza líquidos ou aerossóis  
Proibição de obstruir as aberturas de ventilação  
Proibição de alterar os dispositivos



Proibição de remover peças de proteção dos dispositivos  
Proibição de realizar trabalhos de instalação por parte de operadores não qualificados  
Proibição de instalar as unidades em proximidade de líquidos e pós  
Proibição de instalar as unidades em proximidade de fontes de calor / frio ou pontos de emissão de ar quente/frio  
Proibição de instalar as unidades em proximidade de gases nocivos, pós metálicos ou similares  
Proibição de fixação das unidades sobre superfícies não adequadas



Perigo de choque eléctrico



Tirar a alimentação eléctrica antes de qualquer intervenção sobre a instalação



Atenção: as operações de instalação, configuração, colocação em serviço e manutenção devem ser realizadas exclusivamente por pessoal qualificado.  
Proceder à colocação dos cabos atendo-se escrupulosamente às normas vigentes  
Conectar os cabos de alimentação de acordo com as prescrições  
Face a eventuais extensões de instalações utilizar exclusivamente os artigos listados nas especificações técnicas



## • تنبيهات وحقوق المستهلك

قم بقراءتها بعناية قبل الاستخدام، والاحتفاظ بها للرجوع إليها في المستقبل.

ممنوع لمس الوحدات بأيدي مُبللة.  
ممنوع استخدام منظفات سائلة أو أبوسول.  
ممنوع سد فتحات التهوية.  
ممنوع إدخال تعديلات بالأجهزة.



ممنوع إزالة أجزاء الحماية عن الأجهزة.  
ممنوع القيام بأعمال التركيب بواسطة عامل غير مؤهل.  
ممنوع تركيب الوحدات على مقربة من مصادر الحرارة البرودة أو نقاط انبعاث الهواء الساخن / البارد  
ممنوع تركيب الوحدات على مقربة من غازات ضارة أو أثرية معدنية أو ما يشابه ذلك.  
ممنوع تثبيت الوحدات على أسطح غير مناسبة.



خطر الصدمة الكهربائية



أفضل التغذية قبل كل عملية تدخل بالمنظومة.



تنبيه: يجب أن تتم عمليات التركيب، الإعداد، التشغيل والصيانة حصرياً بواسطة موظفين مؤهلين  
ضع الكابلات مع مراعاة اللوائح السارية.  
قم بتوصيل كابلات التغذية وفقاً للإرشادات.  
بالنسبة لعمليات توسع المنظومة، استخدم فقط العناصر المُشار إليها في المواصفات الفنية.

## • Hinweise und Rechte der Verbraucher



Vor Gebrauch, die Hinweise aufmerksam durchlesen und sorgfältig aufbewahren, um sie auch in Zukunft nachschlagen zu können.

Verbot, die Einheiten mit nassen Händen zu berühren  
Verbot, Flüssigreiniger oder Aerosol zu benutzen  
Verbot, die Belüftungsschlitze abzudecken  
Verbot, die Vorrichtungen zu ändern  
Verbot, die Schutzbleche von den Vorrichtungen abzunehmen  
Verbot, die Installationsarbeiten von nicht qualifiziertem Personal vornehmen zu lassen  
Verbot, die Einheit in der Nähe von Flüssigkeiten und Staub zu installieren  
Die Einheit muss fern von Wärmequellen oder Warm- und Kaltluftemissionen installiert werden.  
Verbot, die Einheit in der Nähe von giftigem Gas, Metallstaub o. ä. zu installieren  
Verbot, die Einheit an ungeeignete Flächen zu befestigen



Stromschlaggefahr



Die Stromversorgung abtrennen, bevor an der Anlage gearbeitet wird.



Achtung: die Installation, Konfiguration, Inbetriebnahme und Wartung dürfen nur von qualifizierten Fachleuten vorgenommen werden.  
Die Kabeln gemäß geltenden Normen verlegen  
Die Stromkabeln gemäß Anweisungen anschließen  
Bei eventuellen Anlagenerweiterungen ausschließlich die Artikel verwenden, die in den technischen Spezifikationen angegeben sind

## • Waarschuwingen en rechten van de consument



Vóór het gebruik doorlezen en voor naslag bewaren

Het is verboden het apparaat met natte handen aan te raken  
Het is verboden vloeibare reinigers of verstuivers te gebruiken  
Het is verboden de ventilatie-openingen af te sluiten  
Het is verboden het apparaat te wijzigen



Het is verboden om beschermende onderdelen van het apparaat te verwijderen  
Het is verboden het apparaat door onervaren personeel te laten installeren  
Het is verboden de apparaten te installeren in de buurt van vloeistoffen en stof  
Het is verboden om de units te installeren in de buurt van koude-/warmtebronnen of afgiftepunten van koude/warme lucht  
Het is verboden de apparaten te installeren in de buurt van schadelijke gassen, metaalstof of soortgelijke materialen  
Het is verboden de units te bevestigen aan ongeschikte oppervlakken



Elektrocutiegevaar



Verwijder de spanning alvorens werkzaamheden aan de installatie te verrichten



Opgelet: laat de installatie, de configuratie, de inbedrijfstelling en het onderhoud uitsluitend verrichten door gekwalificeerd personeel.  
Brenge de kabels aan volgens de toepasselijke normen  
Sluit de voedingskabels aan volgens de aanwijzingen  
Gebruik uitsluitend de artikelen die in de technische specificaties zijn gegeven voor de eventuele uitbreiding van de installatie

## • Предупреждения и права потребителя



Внимательно изучить перед применением и сохранить для дальнейшего обращения

Запрещено прикасаться к узлам мокрыми руками  
Запрещено использовать жидкие чистящие средства или аэрозоли  
Запрещено загромождать вентиляционные отверстия  
Запрещено вносить изменения в устройства  
Запрещено извлекать защитные компоненты из устройств  
Запрещено выполнение установки неквалифицированными работниками  
Запрещено устанавливать узлы вблизи жидких и порошкообразных веществ  
Запрещено устанавливать устройства вблизи источников тепла/холода или мест выпуска горячего/холодного воздуха.  
Запрещено устанавливать узлы вблизи вредных газов, металлических порошков или подобных веществ  
Запрещено закреплять узлы на непригодных поверхностях



Опасность поражения электрическим током



Отключить питание перед выполнением каких-либо операций с системой



Внимание: операции установки, конфигурирования, ввода в эксплуатацию и техобслуживания должны выполняться только квалифицированным персоналом.  
Выполнить прокладку кабелей в соответствии с действующими нормами  
Соединить кабели питания согласно указаниям  
Для расширения системы использовать только изделия, указанные в технических спецификациях