

Tehnisko datu lapa

VG korpuss ar MCD 50-B/3

Art.-Nr. 5096874



Kombinēts novadītājs, iemontēts IP65 korpusā, lietošanai TN-C tīklos.

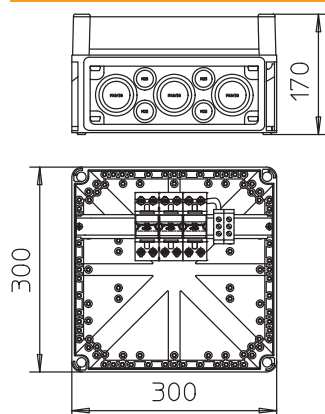
VG...: kombinētā novadītāja sistēmas risinājums, tips 1+2, atb. EN 61643-11.

- LightningController MCD 50-B, iemontēts no izolējoša materiāla izgatavotā korpusā IP65, korpusu var noplombēt
- Impulsstrāva 150 kA (10/350 μs) / 50 kA (10/350) katram polam, BET pārbaudīts
- Aizsardzības līmenis < 1,7 kV
- Iekapsulētas, dzirksteles neizvadošas dzirksteļspraugas
- Piemērots TN-C tīklu sistēmām

Lietoējuma piemērs: Sistēmas risinājums lietošanai zonā pirms elektroenerģijas skaitītāja, atb. VDN-AR-N 4100.



Izmēri



Pamatdati

Art.-Nr.	5096874
Tips	MCD 50-B 3-VG
Apzīmējums 1	Koordinēts zibensizlādītājs
Apzīmējums 2	set type 1 arrestor korpusā
Dimensija	255V
Mazākā VK vienība (VG)	1,00 gab.
Svars	315,00 kg/100 gab.

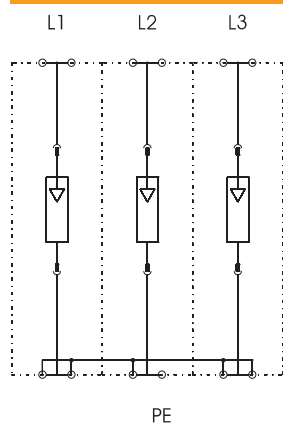
Tehnisko datu lapa

VG korpuss ar MCD 50-B/3

Art.-Nr. 5096874

OBO
BETTERMANN

Tehniskie dati



SPD atb. EN 61643-11	Tips 1+2
SPD atb. IEC 61643-11	I+II klase
Tipa 1 pārbaudes klase	<input checked="" type="checkbox"/>
Tipa 2 pārbaudes klase	<input checked="" type="checkbox"/>
Nominālais spriegums	230,00 V
Augstākais ilgtermiņa spriegums AC	255,00 V
Augstākais ilgtermiņa spriegums	255,00 V
Nominālā noplūdes strāva (8/20)	50 kA
Nominālā noslogojuma strāva	125,00 A
Impulsstrāva (10/350)	50,00 kA
Zibens impulsa strāva (10/350) [kopējā]	150,00 kA
Zibensizlādes strāva (8/20) [kopējā]	150,00 kA
Drošības līmenis	< 1,7 kV
Aizsardzības līmenis (L-N)	< 1,7 kV
Sekundārās strāvas dzēšanas spēja Ieff	10,00 kA
Atbildes laiks	<100 ns
Maksimālā aizsardzība pie ieejas	500,00 A
Temperatūras diapazons	-40+85 °C
Polu izpildījums	3
Izpildījums	3 polu
Montāžas veids	iemontēts korpusā
Montāžas veids	jau iemontēts korpusā
Aizsardzības klase	IP54
Aizsardzības klase	IP 54
Tāds, kas izpūš	<input type="checkbox"/>
Sadales vienība TE (17,5 mm)	6
Tālvadības signālkontakts	<input type="checkbox"/>
Pieslēguma diametrs, elastīgs	10,00 - 25,00 mm ²
Stacionārā pieslēguma skersgriezums	10,00 - 50,00 mm ²
Pieslēguma diametrs, vairakdzislu	10,00 - 35,00 mm ²