

Tehnisko datu lapa

Augstas jutības tīkla aizsardzība FC-D iezemētai kontaktligzdai
Art.-Nr. 5092800

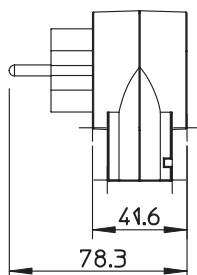
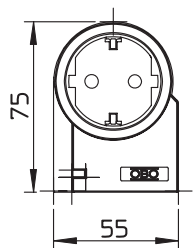


Pārsprieguma aizsargierīce, tips 3 atb. DIN EN 61643-11 izmantošanai pie iezemētām četrvietīgām kontaktligzdām.

- Adaptera spraudnis
- Atdalītājbloks un funkcijas indikācija
- ar paaugstinātu pieskaršanās aizsardzību



Izmēri



Garums	78,30 mm
Platums	55,00 mm
Augstums	75,00 mm

Pamatdati

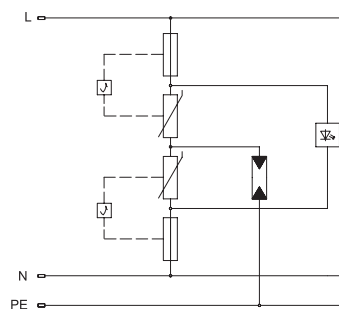
Art.-Nr.	5092800
Tips	FC-D
Apzīmējums 1	FineController
Dimensija	230V
Krāsa	dzidri balts
RAL numurs	9010
Mazākā VK vienība (VG)	1,00 gab.
Svars	11,00 kg/100 gab.

Tehnisko datu lapa

Augstas jutības tīkla aizsardzība FC-D iezemētai kontaktligzdai
Art.-Nr. 5092800



Tehniskie dati



SPD atb. EN 61643-11	Tips 3
SPD atb. IEC 61643-11	III klase
Tipa 2 pārbaudes klase	<input type="checkbox"/>
Tipa 3 pārbaudes klase	<input checked="" type="checkbox"/>
Nominālais spriegums AC (50/60 Hz)	230,00 V
Nominālais spriegums	230,00 V
Augstākais ilgtermiņa spriegums AC	275,00 V
Augstākais ilgtermiņa spriegums	275,00 V
Nominālā noplūdes strāva (8/20 μs)	3,00 kA
Nominālā noplūdes strāva (8/20)	3 kA
Nominālā noslogojuma strāva	16,00 A
Maksimālā impulsu strāva novadītājā (8/20 μs)	8,00 kA
Drošības līmenis	1,50 kV
Drošības līmenis	<1,5 kV
Aizsardzības līmenis [L-N]	1,20 kV
Aizsardzības līmenis (L-N)	< 1,2 kV
Aizsardzības līmenis [N-PE]	1,50 kV
Aizsardzības līmenis (N-PE)	< 1,5 kV
Atbildes laiks	<25 ns
Maksimālās aizsardzības tīkla pusē	16 A
Maksimālā aizsardzība pie ieejas	16,00 A
Ekspluatācijas temperatūras diapazons	-25+75 °C
Temperatūras diapazons	-25°C+75°C °C
Izpildījums	Aizsargkontakts
Montāžas veids	Sienas kontaktligzda
Montāžas veids	Adapteris
Aizsardzības klase	IP20
Aizsardzības klase	IP 20
Tāds, kas izpūš	<input type="checkbox"/>
Tālvadības signalizācija	<input type="checkbox"/>
Tālvadības signālkontakts	<input type="checkbox"/>
Integrēta aizsardzība pie ieejas lērces signalizācija	<input type="checkbox"/>
	optisks