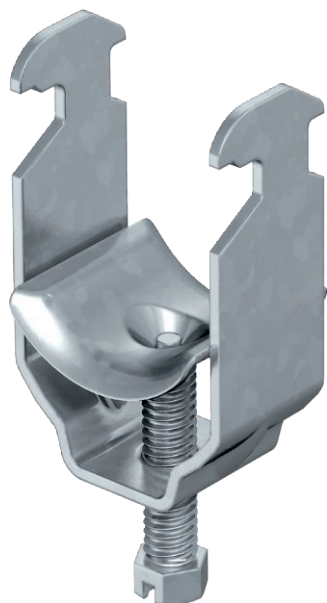


Tehnisko datu lapa

Piekarapskava, vienkārša, metāla spiediena padziļinājums Preces Nr. 1156039



Piemērota visām C profila sliedēm ar 16 - 17 mm platu spraugu.
Apskava, skrūve un suports no iegremdēšanas tehnikā karsti cinkota tērauda.

Izpildījums ar metinātu uzgriezni un/vai pretuzgriezni lietošanai apgrūtinātos apstākļos, kā arī pēc pieprasījuma aizsardzībai pret vibrācijām!

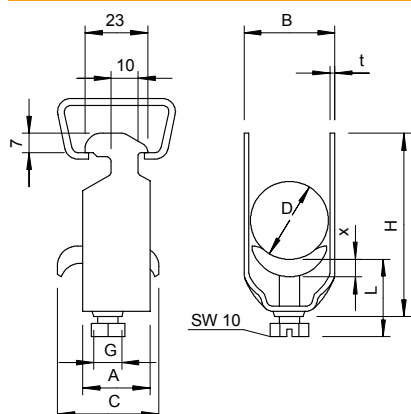


St	Tērauds
FT	karsti cinkots

Pamatdati

Art.-Nr.	1156039
Tips	2056 M 28 FT
Apzīmējums 1	Piekarapskava
Apzīmējums 2	ar metāla piespiedēju
Izmērs	22-28mm
Materiāls	Tērauds
Materiāla saīsinājums	St
Virsmas	karsti cinkots
Virsmas atbilstoši DIN	DIN EN ISO 1461
Virsmas saīsinājums	FT
Mazākā VK vienība (VG)	100 gab.
Svars	6,10 kg/100 gab.

Tehniskie dati



Izmērs A	23,00 mm
Izmērs B	33,00 mm
Izmērs C	30 mm
Izmērs G	M6
Izmērs H	58,00 mm
Izmērs L	46,50 mm
Izmērs t	2,00 mm
Izmērs x	4,50 mm
Kabeļu/ cauruļu skaits	1
Maks. pievilkšanas griezes moments	3,00 Nm
1 kabelim H	58,00 mm
1 kabelim L	46,50 mm
caurules diametram	25 mm
kopnei ar spraugas platumu	16,00 - 17,00 mm
Nesatur halogēnus	<input type="checkbox"/>
Ar plastmasas tvertni	<input type="checkbox"/>

Tehnisko datu lapa

Piekarapskava, vienkārša, metāla spiediena
padziļinājums
Preces Nr. 1156039



Tehniskie dati

Ar metāla tvertni	<input checked="" type="checkbox"/>
Montāžas veids	Profila sliede
Triecienizturīgs	<input type="checkbox"/>
Spriegošanas diapazons D	22,00 - 28,00 mm
Papildu virsma	F karsti cinkots
Papildu materiāls	Tērauds