

Tehnisko datu lapa

Vāks ar grozāmu aizbīdni

Art.-Nr. 6227360



Vāks gara laiduma renēm un trepēm ar sānu augstumu 110 un 160 mm.



A2 Nerūsējošais tērauds 1.4301
2B neizolēts, apstrādāts

Produkta papildus teksta norādījumi	Perpendikulārs robojums no 500 mm platuma.
Produkta papildu apraksts 1	Paaugstinātas vēja slodzes gadījumā montāžas vietā ir jāveic drošības pasākumi.

Pamatdati

Art.-Nr.	6227360
Tips	WDRL 1116 20 A2
Apzīmējums 1	Vāks ar pagr.sviru
Apzīmējums 2	lieliem attal. 110 un 160
Ražotājs	OBO
Dimensija	200x3000
Materiāls	Nerūsējošais tērauds, materiāls 1.4301
Materiāla saisinājums	A2
Virsmas saisinājums	neizolēts, apstrādāts
Virsmas saisinājums	2B
Mazākā VK vienība (VG)	3,00 m
Svars	186,67 kg/100 m

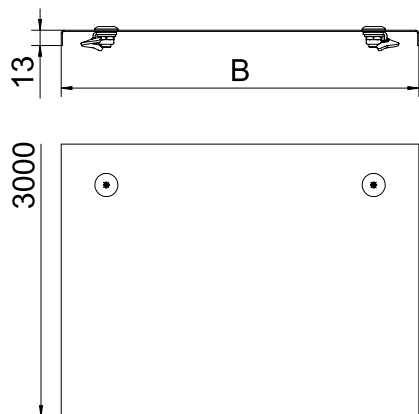
Tehnisko datu lapa

Vāks ar grozāmu aizbīdni

Art.-Nr. 6227360



Tehniskie dati



Garums	3.000,00 mm
Platums	200,00 mm
Malas augstums	13,00 mm
Izmērs B	200,00 mm
Izmērs H	15,00 mm
Izmērs L	3.000,00 mm
Pagriežamo sviru skaits	6,00 stundas
Stiprinājuma veids	Slēdzene ar grozāmu aizbīdni
Loksnes biezums	1,50 mm
Piemērots kabeļu renei	<input checked="" type="checkbox"/>
Piemērots režģveida renei	<input type="checkbox"/>
Piemērots kabeļu trepēm	<input checked="" type="checkbox"/>
Piemērots funkciju nodrošināšanai	<input type="checkbox"/>
Nerūsējošs tērauds, kodināts	<input type="checkbox"/>