

Détecteur de mouvement - Professional Line

# HF 3360

DALI-2 IPD - carré - encastré

EAN 4007841 057336

vertriebsdatenblatt\_artikelnummer 057336



high frequency  
sensor 360°



max. Ø 8 m



IP20



2 - 1000 lux



ideal 2 - 2,8 m



energy saving

5 years



manufacturer's  
warranty  
steinel-professional.de/garantie

## Description du fonctionnement

Rien ne l'arrête. Détecteur de mouvement hyper fréquence HF 3360 idéal pour les couloirs de caves, les cages d'escalier et les parkings couverts, hauteur de montage de 2,8 m, angle de détection de 360°, portée comprise entre 1 et 8 m (radiale), détection indépendante de la température, la technique de détection traverse également le verre, le bois et les cloisons légères. Il existe en version saillie ou encastrée ronde ou carrée. DALI-2 Input Device permet aux détecteurs de transmettre les données de détection relevées aux systèmes de gestion de l'éclairage de niveau supérieur.

# HF 3360

DALI-2 IPD - carré - encastré

EAN 4007841 057336

vertriebsdatenblatt\_artikelnummer 057336



## Caractéristiques techniques

|  |                            |
|--|----------------------------|
| Modèle   | Détecteur de mouvement     |
| Dimensions (L x l x H)                               | 64 x 94 x 94 mm            |
| Alimentation électrique                              | 12 – 22,5 V                |
| Consommation propre                                  | 0,5 W                      |
| Tension d'alimentation détails                       | Bus DALI                   |
| Nombre de participants Dali                          | 5                          |
| Technologie de détection                             | Hyper fréquence            |
| Emplacement  | Intérieur                  |
| Lieu d'installation                                  | mur, plafond, angle        |
| Montage  | Montage encastré           |
| Hauteur de montage                                   | 2,00 – 4,00 m              |
| Portée radiale                                       | Ø 8 m (50 m <sup>2</sup> ) |
| Portée tangentielle                                  | Ø 8 m (50 m <sup>2</sup> ) |
| Technique HF   | 5,8 GHz                    |
| Angle de détection                                   | 360 °                      |
| Angle d'ouverture                                    | 180 °                      |
| Hauteur de montage optimale                          | 2,8 m                      |
| Cadrage mécanique                                    | Non                        |
| Protection au ras du mur                             | Oui                        |
| Possibilité de neutraliser la détection par segments | Non                        |

|   |  |
|---|--|
| Cadrage électronique                                    | Oui  |
| Détails détection                                       | le cas échéant à travers le verre, le bois et les cloisons fines   |
| Réglage du seuil de déclenchement Teach (apprentissage) | Non  |
| Réglage de la luminosité de déclenchement               | 2 – 1000 lx  |
| Sortie de commande, Dali                                | Adressable/Esclave   |
| Réglage de l'éclairage permanent                        | Non  |
| Fonction balisage                                       | Non  |
| Réglages via  | Bus  |
| Avec télécommande                                       | Non  |
| Mise en réseau possible                                 | Oui  |
| Type de la mise en réseau                               | Maître/esclave   |
| Indice de protection                                    | IP20   |
| Matériau  | Matière plastique  |
| Température ambiante                                    | -20 – 50 °C  |
| Emplacement, pièce                                      | espace fonctionnel / local annexe, cage d'escalier, WC / salle d'eau, parking couvert / garage souterrain, Intérieur |
| Coloris   | blanc  |
| Couleur, RAL  | 9003   |
| Garantie du fabricant                                   | 5 ans  |
| Variante  | DALI-2 IPD - carré - encastré  |
| UC1, Code EAN   | 4007841057336  |

## Accessoires

|                    |                            |
|--------------------|----------------------------|
| EAN 4007841 009151 | Télécommande Smart Remote  |
| EAN 4007841 035174 | Support mural d'angle 3000 |
| EAN 4007841 056681 | Panneau noir pour HF 3360  |

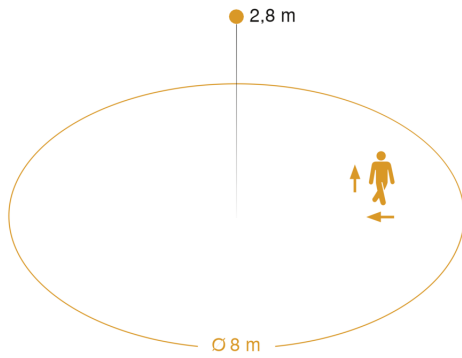
# HF 3360

DALI-2 IPD - carré - encastré

EAN 4007841 057336

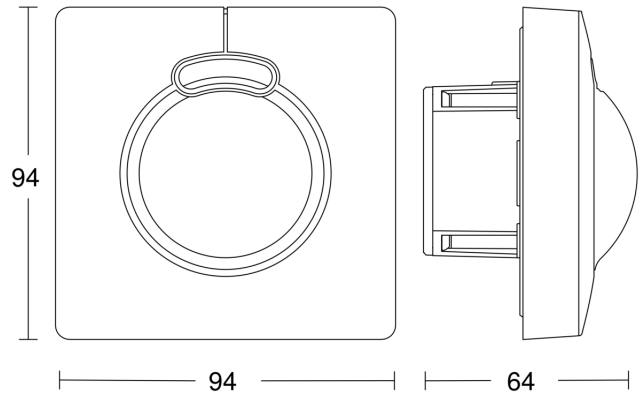
vertriebsdatenblatt\_artikelnummer 057336

## Zone de détection



Mögliche Montagehöhe: 2,00 m – 4,00 m  
Orange: radial und tangential

## Dessin dimensionnel



## Schéma du circuit

