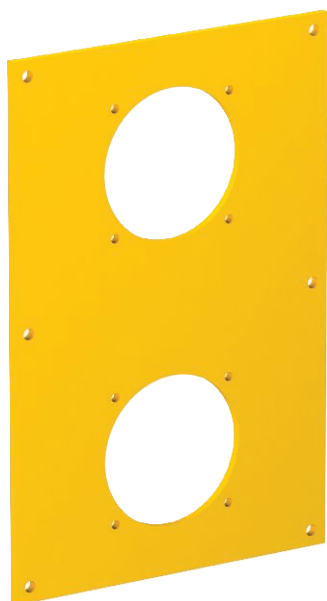


Tehnisko datu lapa

Noseglāksne VHF, 2x pievienojamai kontaktligzdai,
tips ASD
Art.-Nr. 6109879



Noseglāksne ar divām Ø 45 mm atverēm divu kontaktligzdu (tips ASD-...), montāžai ar 38 mm stiprinājuma sliedi, ieskaitot 8 skrūves ierīces piestiprināšanai.

CE

PVC Polivinilhlorīds

Pamatdati

| | |
|------------------------|------------------------------|
| Art.-Nr. | 6109879 |
| Tips | VHF-P8 |
| Apzīmējums 1 | Montāžas adapteris |
| Apzīmējums 2 | dubultai 220V rozetei, 38x38 |
| Dimensija | 160x105x3mm |
| Krāsa | zaļš |
| RAL numurs | 1021 |
| Materiāls | Polivinilhlorīds |
| Materiāla saīsinājums | PVC |
| Mazākā VK vienība (VG) | 1,00 gab. |
| Svars | 5,90 kg/100 gab. |

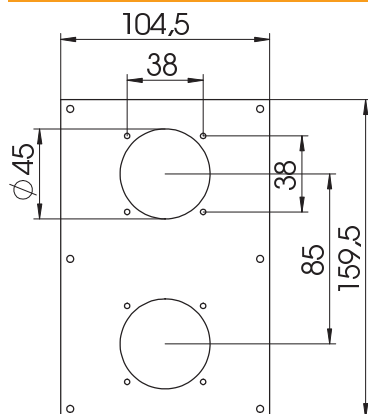
Tehnisko datu lapa

Nosegplāksne VHF, 2x pievienojamai kontaktligzdai,
tips ASD

Art.-Nr. 6109879



Tehniskie dati



| | |
|-----------------------------|--------------------------|
| Platums | 104,50 mm |
| Augstums | 159,50 mm |
| Vienību skaits | 2,00 |
| Konstrukcijas veids, atvere | apaļš |
| Stiprinājuma veids | uzskrūvējams |
| Noslēgts vāks | <input type="checkbox"/> |
| Nesatur halogēnus | <input type="checkbox"/> |
| Instalācijas tehnika | citi |
| Aizsardzības klase | IP44 |