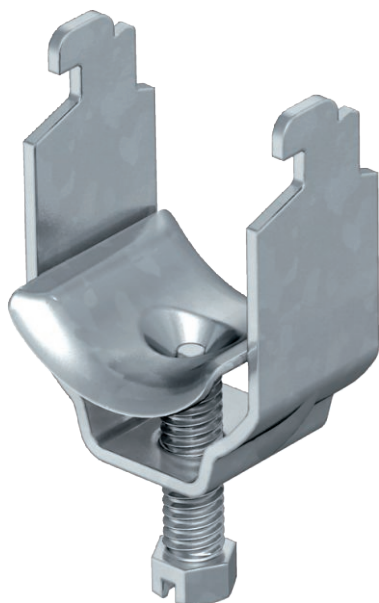


Tehnisko datu lapa

Piekarapskava, vienkārša, metāla spiediena padziļinājums Preces Nr. 1155490



Piemērots visām C veida profila sliedēm ar spraugas platumu 11–12 mm, ar iekšējā atvēruma augstumu vismaz 6,5 mm un iekšējā atvēruma platumu 18,5 mm;
metāla tvērtņem visās pusēs ir noapaļoti stūri, lai novērstu kabeļu bojājumu rašanos.

Izpildījums ar metinātu uzgriezni un/vai pretuzgriezni lietošanai apgrūtinātos apstākļos, kā arī pēc pieprasījuma drošībai pret kratīšanu!

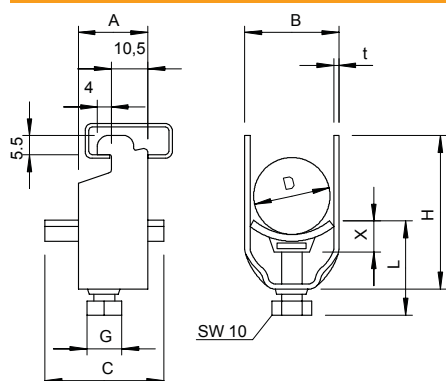


St	Tērauds
FT	karsti cinkots

Pamatdati

Art.-Nr.	1155490
Tips	2056N M 58 FT
Apzīmējums 1	Piekarapskava
Apzīmējums 2	ar metāla piespiedēju
Izmērs	52-58mm
Materiāls	Tērauds
Materiāla saīsinājums	St
Virsmā	karsti cinkots
Virsmā atbilstoši DIN	DIN EN ISO 1461
Virsmas saīsinājums	FT
Mazākā VK vienība (VG)	100 gab.
Svars	12,10 kg/100 gab.

Tehniskie dati



Izmērs A	23,00 mm
Izmērs B	64,00 mm
Izmērs C	35 mm
Izmērs G	M8
Izmērs H	89,00 mm
Izmērs L	37,00 mm
Izmērs t	2,50 mm
Izmērs x	5,00 mm
Kabeļu/ cauruļu skaits	1
Maks. pievilkšanas griezes moments	5,00 Nm
1 kabelim H	86,00 mm
1 kabelim L	44,00 mm
2 kabeļiem H	150,00 mm
2 kabeļiem L	56,00 mm
caurules diametram	50 mm
kopnei ar spraugas platumu	11,00 - 12,00 mm

Tehnisko datu lapa

Piekarapskava, vienkārša, metāla spiediena
padziļinājums
Preces Nr. 1155490



Tehniskie dati

Nesatur halogēnus	<input type="checkbox"/>
Ar plastmasas tvertni	<input type="checkbox"/>
Ar metāla tvertni	<input checked="" type="checkbox"/>
Montāžas veids	Profila sliede
Triecienizturīgs	<input type="checkbox"/>
Spriegošanas diapazons D	52,00 - 58,00 mm
Papildu virsma	F karsti cinkots
Papildu materiāls	Tērauds