

STEINEL Vertrieb GmbH
Dieselstraße 80-84
33442 Herzebrock-Clarholz
Tel: +49/5245/448-188
www.steinel.de



Contact
www.steinel.de/contact



110059309_05/2019_A Technische Änderungen vorbehalten. / Subject to technical modification without notice.

STEINEL®
PROFESSIONAL



IS 3360



IS 3360 MX Highbay



IS 345



IS 345 MX Highbay



IS 3180

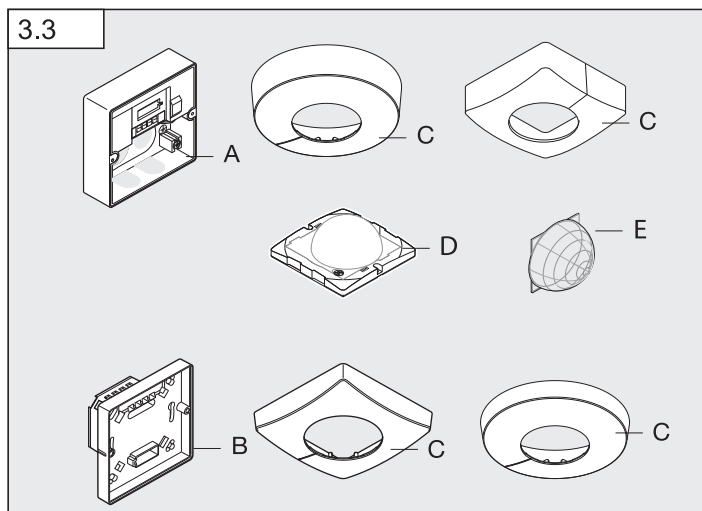
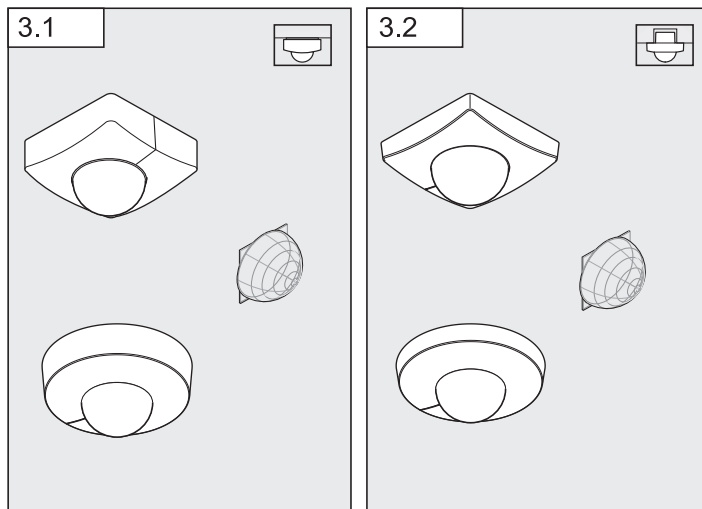
Information

IS 3360 DALI
IS 3360 MX DALI
IS 345 DALI
IS 345 MX DALI
IS 3180 DALI

DE
GB
FR
NL
IT
ES
PT
SE
DK
FI
NO
GR
TR
HU

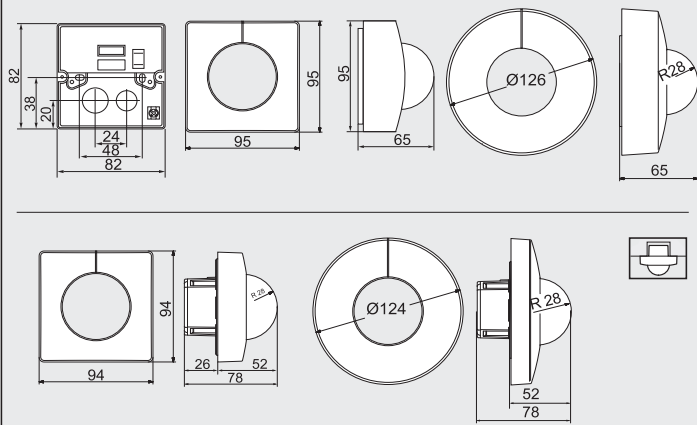


DE	15	Textteil beachten!
GB	26	Follow written instructions!
FR	36	Se référer à la partie texte !
NL	46	Let op de tekst!
IT	56	Seguire attentamente le istruzioni!
ES	66	¡Téngase en cuenta el texto!
PT	76	Siga as instruções escritas!
SE	86	Iakta texten!
DK	96	Følg den skriftlige vejledning!
FI	106	Huomaa tekstiosio!
NO	116	Se de skriftlige instruksene!
GR	126	Τηρείτε γραπτές οδηγίες!
TR	136	Metin kısmını dikkate alın!
HU	146	Szöveges részre figyelni!



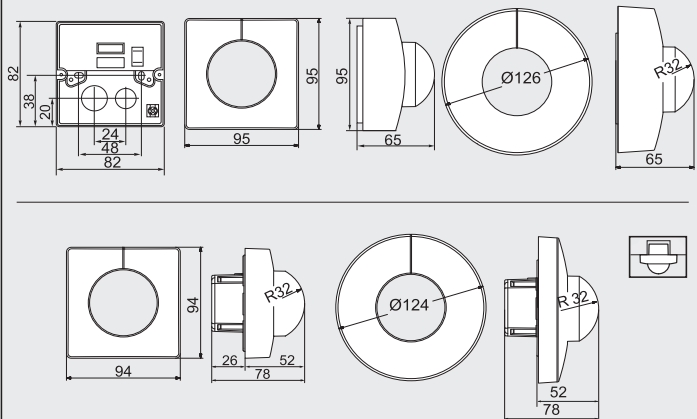
3.4

IS 345 / IS 3360 / IS 3360 MX DALI



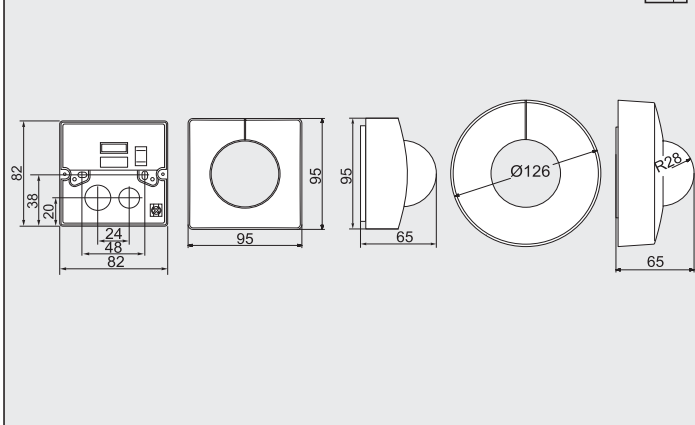
3.5

IS 345 MX DALI

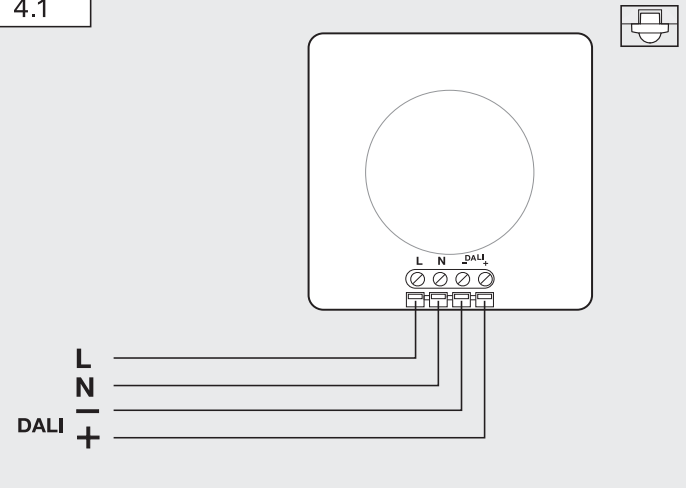


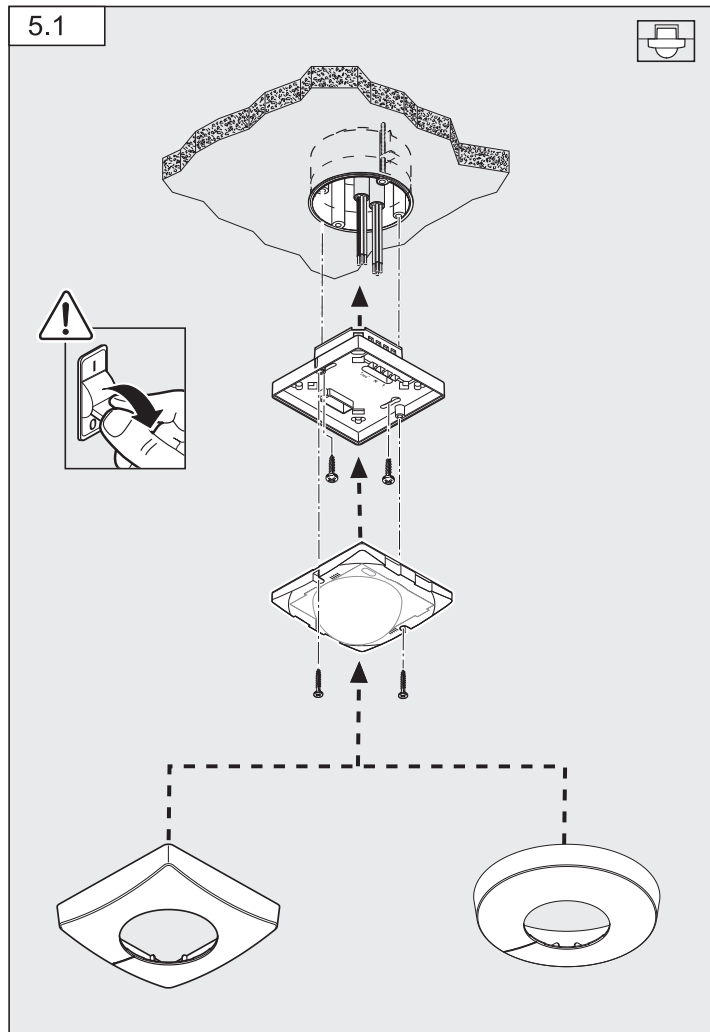
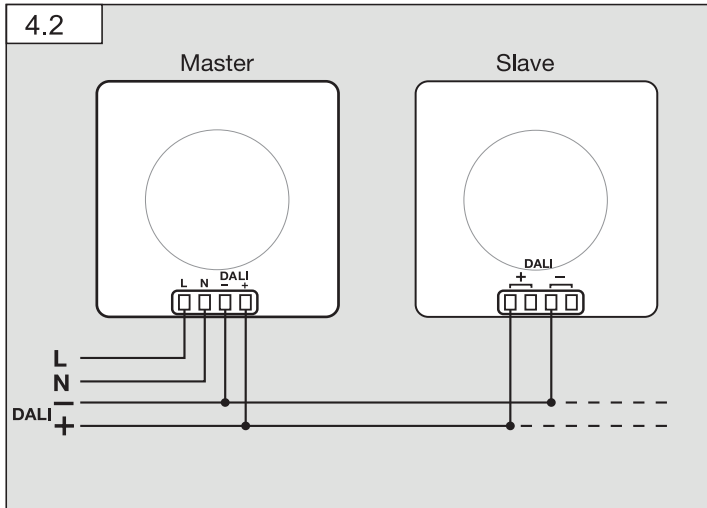
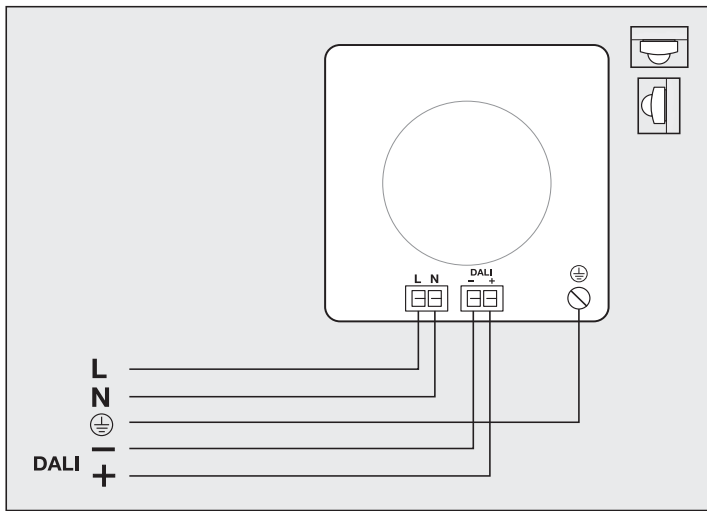
3.6

IS 3180 DALI

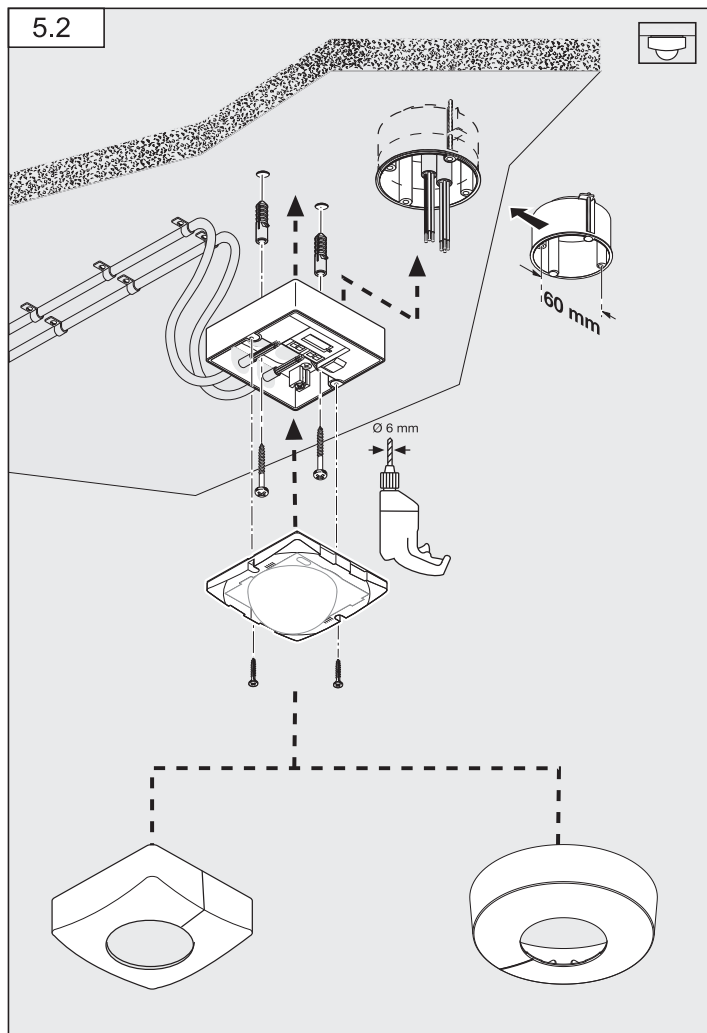


4.1



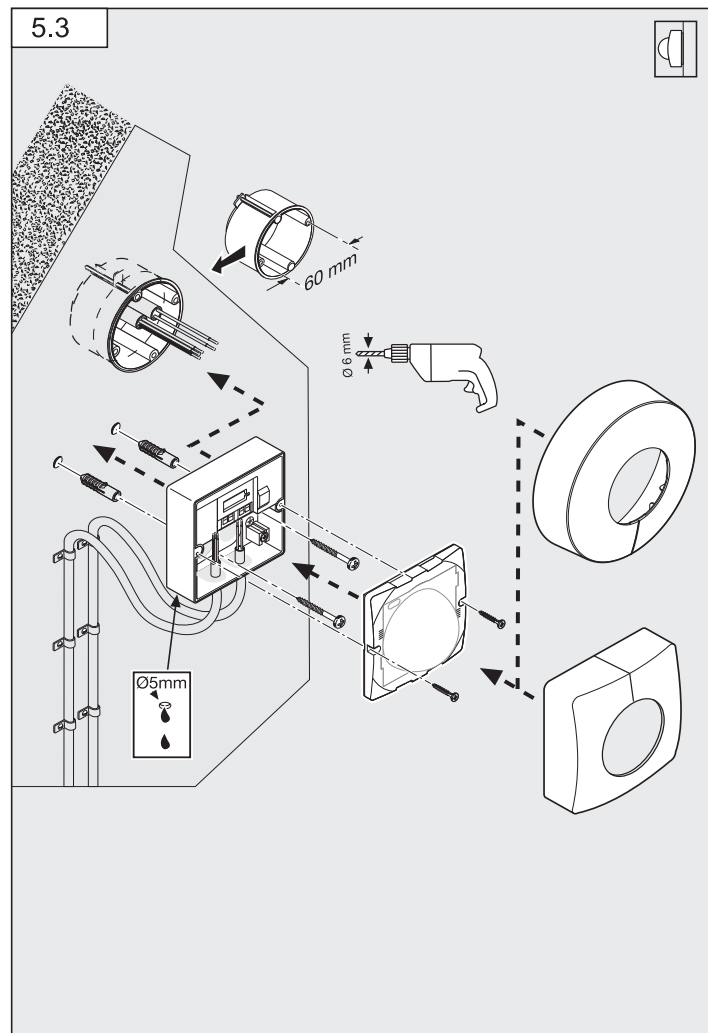


5.2



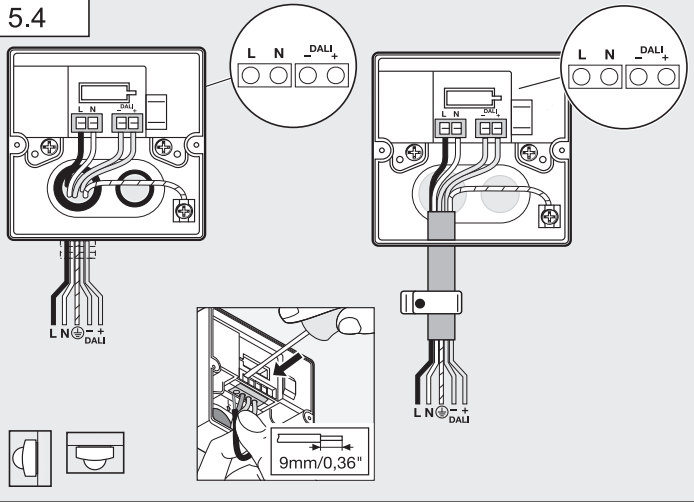
8

5.3

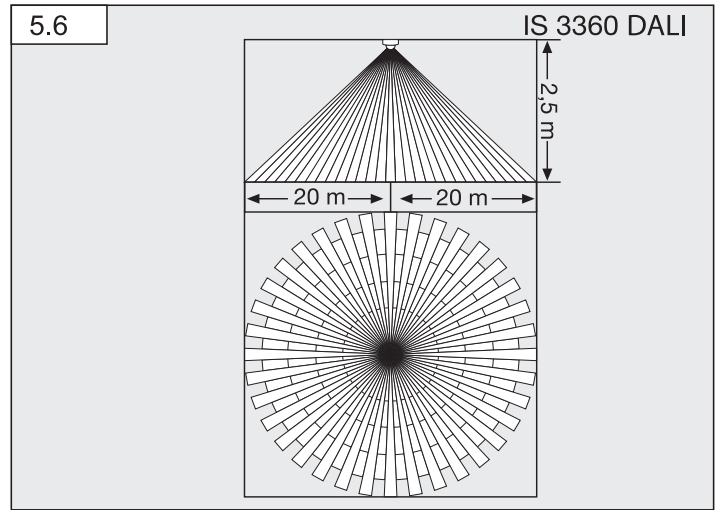


9

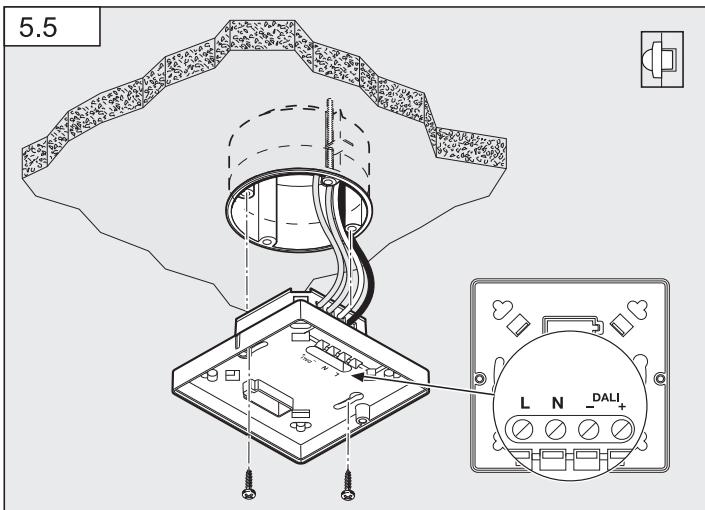
5.4



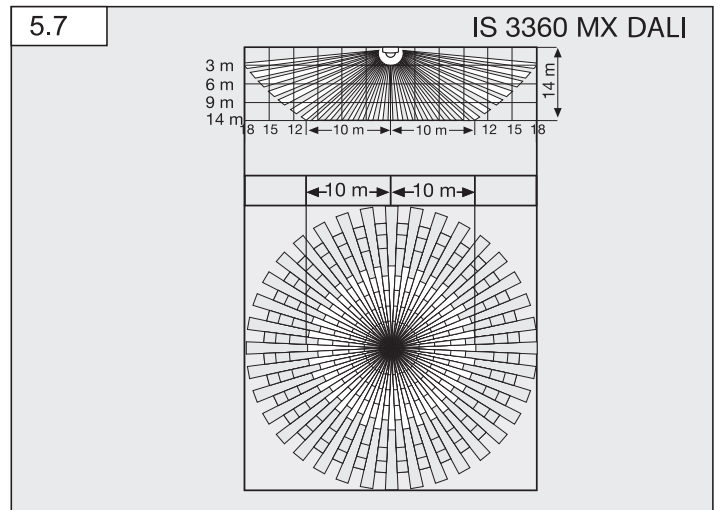
5.6



5.5

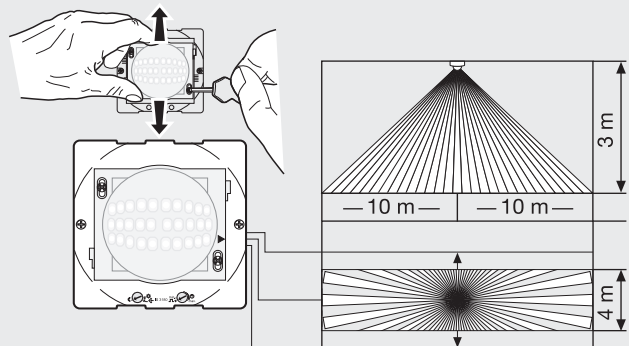


5.7



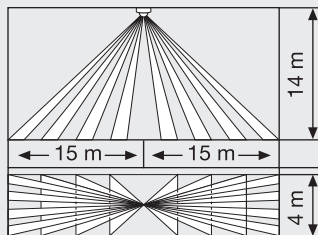
5.8

IS 345 DALI



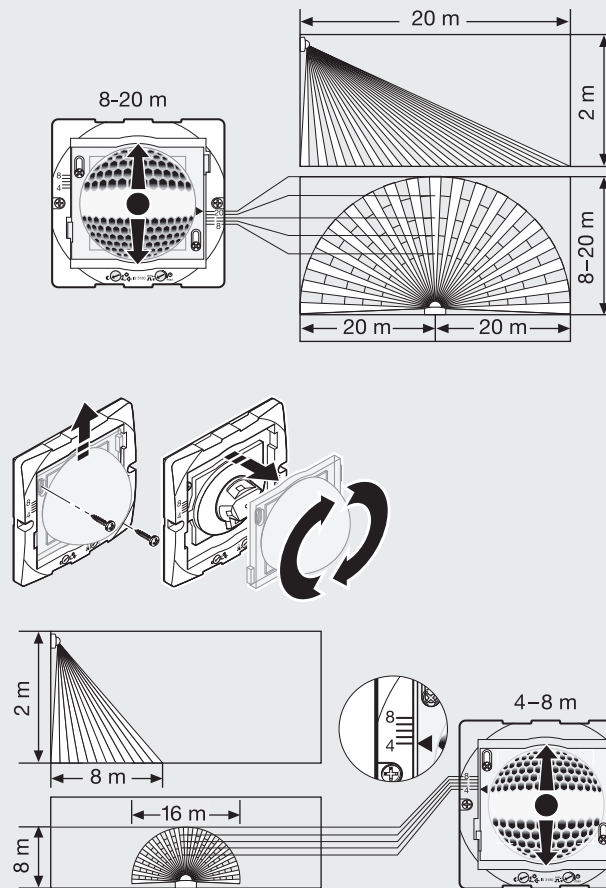
5.9

IS 345 MX DALI

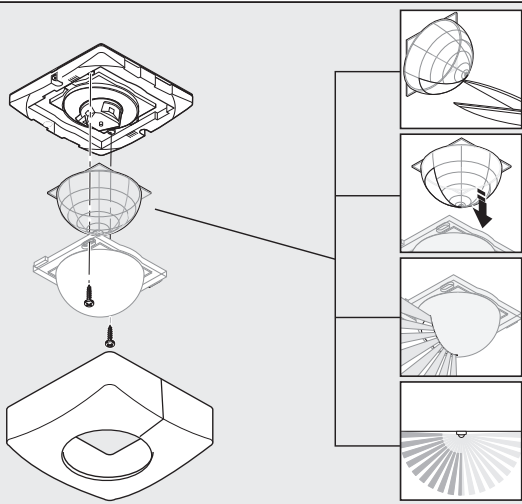


5.10

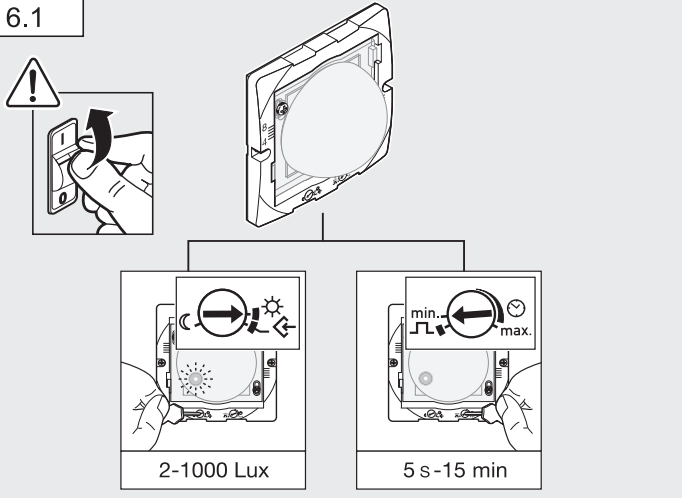
IS 3180 DALI



5.11



6.1



DE

1. Zu diesem Dokument

- Bitte sorgfältig lesen und aufbewahren!
- Urheberrechtlich geschützt.
Nachdruck, auch auszugsweise, nur mit unserer Genehmigung.
- Änderungen, die dem technischen Fortschritt dienen, vorbehalten.

Symbolerklärung



Warnung vor Gefahren!



Verweis auf Textstellen im Dokument.

2. Allgemeine Sicherheitshinweise



Vor allen Arbeiten am Sensor die Spannungszufuhr unterbrechen!

- Bei der Montage muss die anzuschließende elektrische Leitung spannungsfrei sein. Daher als Erstes Strom abschalten und Spannungsfreiheit mit einem Spannungsprüfer überprüfen.
- Bei der Installation des Sensors handelt es sich um eine Arbeit an der Netzspannung. Sie muss daher fachgerecht nach den landesüblichen Installationsvorschriften und Anschlussbedingungen durchgeführt werden. (DE - VDE 0100, AT - ÖVE-EN 1, CH - SEV 1000)

3. IS 3360, IS 3360 MX, IS 345, IS 345 MX, IS 3180 DALI

Bestimmungsgemäßer Gebrauch

- IS 3360 MX DALI und IS 345 MX DALI sind zur Deckenmontage im Innenbereich geeignet.
- IS 3360 DALI und IS 345 DALI sind zur Deckenmontage im Innen- und Außenbereich geeignet.
- IS 3180 DALI ist zur Wandmontage im Innen- und Außenbereich geeignet.
- Die Unterputz-Varianten sind nur zur Montage im Innenbereich geeignet.

Der Bewegungsmelder ist mit Pyro-Sensoren ausgestattet, die die unsichtbare Wärmestrahlung von sich bewegenden Körpern (Menschen, Tieren, etc.) erfassen. Diese registrierte Wärmestrahlung wird elektronisch umgesetzt, und ein angeschlossener Verbraucher (z. B. eine Leuchte) wird eingeschaltet. Durch Hindernisse, wie z. B. Mauern oder Glasscheiben wird keine Wärmestrahlung erkannt, es erfolgt also auch keine Schaltung.

Alle Funktionseinstellungen können optional über die Fernbedienungen RC5, RC8 sowie die Smart Remote vorgenommen werden. (→ "7. Zubehör")

Lieferumfang Aufputzmontage (Abb. 3.1)
Lieferumfang Unterputzmontage (Abb. 3.2)

Geräteübersicht (Abb. 3.3)

- A Lastmodul Zuleitung Aufputz
- B Lastmodul Zuleitung Unterputz
- C Designblende rund oder eckig
- D Sensormodul
- E Abdeckschale

Produktmaße

Aufputz/Unterputz (Abb. 3.4)
IS 3360 DALI, IS 3360 MX DALI, IS 345 DALI
Aufputz/Unterputz (Abb. 3.5)
IS 345 MX DALI
Aufputz/Wandmontage (Abb. 3.6)
IS 3180 DALI

4. Elektrische Installation

Der Montageort sollte mindestens 50 cm von einer anderen Leuchte entfernt sein, da Wärmestrahlung zur Auslösung des Systems führen kann.
Zur Montage des IS 3180 DALI ist optional ein Eckwandhalter (Art.-Nr. 648015 schwarz oder 035174 weiß) erhältlich.

Die Netzzuleitung besteht aus einem 3-adrigen Kabel:

- L** = Phase (meistens schwarz, braun oder grau)
- N** = Nullleiter (meistens blau)
- PE** = Schutzleiter (grün/gelb)

Anschlussbeispiel (Abb. 4.1)

– Aufputz-Variante

Bei Beschädigung der Dichtgummis müssen die Öffnungen zur Kabeldurchführung mit einem Doppelmembranstutzen M16 bzw. M20 (mind. IP54) abgedichtet werden.
Zur Wandmontage des IS 3180 DALI ist neben den Dichtgummies ein Kondenswasserloch angedeutet (Ø 5 mm Bohrer). Dies muss bei Bedarf geöffnet werden.

Master/Slave (Abb. 4.2)

Der DALI-Sensor ist für den Einsatz in Master-Slave-Netzen geeignet. Dabei ist der DALI-Sensor Master, der LiveLink-Sensor ist Slave.

Der Master-/Slave-Betrieb erlaubt es, größere Räume zu erfassen (Last angeschlossen = Master, keine Last = Slave). Die Auswertung der Helligkeit im Raum erfolgt ausschließlich am Master. Die Slaves melden die Bewegungserfassung dem Master. Die Schaltung der Beleuchtung erfolgt ausschließlich über den Master. Es können bis zu 30 Teilnehmer angeschlossen werden.

5. Montage

- Alle Bauteile auf Beschädigungen prüfen.
- Bei Schäden das Produkt nicht in Betrieb nehmen.
- Geeigneten Montageort unter Berücksichtigung der Reichweite und Bewegungserfassung vornehmen.

Montageschritte Unterputz Zuleitung (Abb. 5.1)

Montageschritte Aufputz Zuleitung (Abb. 5.2)

IS 3360 DALI, IS 3360 MX Highbay DALI, IS 345 DALI, IS 345 Highbay DALI
Montageschritte Unterputz Zuleitung (Wandmontage) IS 3180 DALI (Abb. 5.3)

- **Stromversorgung abschalten.**
- Designblende vom Sensormodul trennen.
- Sensormodul vom Lastmodul trennen.
- Netzanschluss vornehmen.
 - Aufputz-Zuleitung (Abb. 5.4)
 - Unterputz-Zuleitung (Abb. 5.5)
- Befestigungsschrauben einsetzen und Lastmodul montieren

Reichweitenbegrenzung

Je nach Bedarf kann der Erfassungsbereich optimal eingestellt werden.

- Durch Justierung der Linse. (Abb. 5.8/5.10)
- Durch Verwendung der Abdeckschale. (Abb. 5.11)

Hinweis: Für die Reichweitenbegrenzung muss das Sensormodul vom Lastmodul getrennt werden.

- Zum Einstellen der gewünschten Reichweite die Schrauben lösen oder komplett entfernen.
- Linse in den gewünschten Bereich schieben.
- Die beiliegende Abdeckschale dient dazu beliebig viele Linsensegmente abzudecken bzw. die Reichweite individuell zu verkürzen.
- Im Anschluss die Linse mit den Schrauben fixieren.

Erfassungsbereich/Reichweite

IS 3360 DALI (Abb. 5.6)

IS 345 DALI (Abb. 5.8)

IS 3360 MX (Abb. 5.7)

Montagehöhe	Reichweite
14 m	10 m
9 m	14 m
6 m	16 m
2,8 m	18 m

IS 345 MX DALI (Abb. 5.9)

Montagehöhe	Reichweite
14 m	30 m × 4
10 m	25 m × 4
8 m	20 m × 4
6 m	15 m × 4
4 m	10 m × 4

IS 3180 DALI (Abb. 5.10)

Montagehöhe	Einstellstufe	20 m Linse		8 m Linse		
		tangential	radial	Einstellstufe	tangential	radial
1,5 m	8	5 m	2,5 m	4	3 m	2,0 m
	–	6 m	2,5 m	–	5 m	2,5 m
	–	7 m	3,0 m	–	6 m	3,0 m
	–	8 m	3,0 m	–	7 m	3,0 m
	20	12 m	4,5 m	8	9 m	3,5 m
2,0 m	8	5 m	2,5 m	4	4 m	3,0 m
	–	6 m	3,0 m	–	5 m	3,0 m
	–	7 m	3,5 m	–	6 m	3,0 m
	–	10 m	4,0 m	–	8 m	3,0 m
	20	20 m	4,5 m	8	8 m	3,5 m
2,5 m	8	6 m	3,0 m	4	5 m	3,0 m
	–	8 m	4,0 m	–	7 m	3,5 m
	–	10 m	5,0 m	–	8 m	3,5 m
	–	13 m	5,0 m	–	9 m	4,0 m
	20	20 m	4,0 m	8	10 m	3,5 m
3,0 m	8	8 m	4,0 m	4	5 m	3,0 m
	–	9 m	4,5 m	–	6 m	3,0 m
	–	12 m	5,0 m	–	8 m	4,0 m
	–	17 m	4,0 m	–	10 m	4,5 m
	20	20 m	4,0 m	8	13 m	5,5 m

Hinweis: Werkseitig sind 20 Meter eingestellt

- Sensor- und Lastmodul zusammenstecken und verschrauben
- **Stromversorgung einschalten**
- Funktionseinstellungen vornehmen. (→ "6. Funktion")
- Designblende aufstecken.

6. Funktion/Bedienung

Werkseinstellungen

Dämmerungseinstellung: Tagbetrieb

Zeiteinstellung: 5 s

Hauptlicht: 80 %

Dämmerungseinstellung (Abb. 6.1)

Die gewünschte Ansprechschwelle des Sensors kann stufenlos von ca. 2 bis 1000 Lux eingestellt werden.

Einstellregler ☾ bedeutet Dämmerungsbetrieb ca. 2 Lux.

Einstellregler ☼ bedeutet Tageslichtbetrieb/helligkeitsunabhängig.

Teach-Modus ☾

Bei gewünschten Lichtverhältnissen, an denen der Sensor zukünftig bei Bewegung einschalten soll, ist der Regler auf ☾ zu stellen. Nach 10 Sekunden wird der so gemessene Wert der Umgebungshelligkeit gespeichert.

Blendschutz

Dieses Produkt ist mit einem integrierten Blendschutz ausgestattet. Dieser versetzt den Sensor bei Blendung durch Fremdlicht für 60 Sekunden in eine helligkeitsunabhängige Sensorauswertung. (→ "11. Betriebsstörungen")

Konstantlicht

Sorgt für gleichbleibendes Helligkeitsniveau. Melder misst das vorhandene Tageslicht und schaltet anteiliges Kunstlicht zu, um das gewünschte Helligkeitsniveau zu erreichen. Ändert sich der Tageslichtanteil, wird das zugeschaltete Kunstlicht angepasst. Die Zuschaltung erfolgt neben dem Tageslichtanteil in Abhängigkeit von Anwesenheit. Die Konstantlichtregelung kann per RC8-Fernbedienung und Smart-Remote aktiviert/deaktiviert werden.

Präsenzmelder-Ausschaltlogik

Nach Überschreiten des eingestellten Dämmerungswertes wird der angeschlossene Verbraucher abgeschaltet.

Zeiteinstellung (Abb. 6.1)

Die gewünschte Leuchtdauer der angeschlossenen Lampe kann stufenlos von ca. 5 Sekunden bis max. 15 Minuten eingestellt werden. Durch jede erfasste Bewegung vor Ablauf dieser Zeit wird die Zeituhr erneut gestartet.

LED Funktion

- Normalbetrieb: LED bleibt aus
- Testbetrieb: LED leuchtet bei detektierter Bewegung
- Fernbedienung: LED blinkt ca. 10 mal pro Sekunde
- Dauer AN/AUS: LED leuchtet

7. Zubehör (optional)

Nutzer Fernbedienung RC5 EAN 4007841 592806

Zusatzfunktionen RC5

- Licht AN/AUS 4 h
- User-Reset
- 100 h burn in, 4 h Licht AN \geq 5 s drücken
- DIM1 -/ DIM1 +
- Scene 1 Speichern
- Scene 1 Aktivieren
- Scene 2 Speichern
- Scene 2 Aktivieren

Service Fernbedienung RC8 EAN 4007841 559410

Zusatzfunktionen RC8

- Zeiteinstellung CH1
- Test-/Normalbetrieb
- Dämmerungseinstellung
- Nachtbetrieb
- Tageslichtbetrieb
- Teach-IN
- Reset
- Grundhelligkeit: 1 = 10 % ... 5 = 50 %, \geq 5 s drücken

Smart Remote EAN 4007841 009151

- Ersetzt die Fernbedienungen RC5 und RC8
- Steuerung per Smartphone oder Tablet
- Passende App laden und per Bluetooth verbinden
- Erkennen des Sensors und Auslesen der Parameter

Zusatzfunktionen Smart Remote

- Dämmerungseinstellung: Teach, 2 - 1000 Lux
- Stufe Hauptlicht: 50 % - 100 %
- Initialzustand: Verhalten nach Anlegen der Versorgungsspannung Licht AUS/EIN
- Sensor
- Zeiteinstellung: 5 s - 60 min
- Grundhelligkeit: Ein, Aus, 10 - 30 min, Nacht
- Stufe Grundhelligkeit: 10 % - 50 %
- Burn in

8. Betrieb/Pflege

Der Infrarot-Sensor eignet sich zur automatischen Schaltung von Licht. Für spezielle Einbruchalarmanlagen ist das Gerät nicht geeignet, da die hierfür vorgeschriebene Sabotagesicherheit fehlt. Witterungseinflüsse können die Funktion des Bewegungsmelders beeinflussen. Bei starken Windböen, Schnee, Regen, Hagel kann es zu einer

Fehlauslösung kommen, da die plötzlichen Temperaturschwankungen nicht von Wärmequellen unterschieden werden können. Die Erfassungslinse kann bei Verschmutzung mit einem feuchten Tuch (ohne Reinigungsmittel) gesäubert werden.

9. Entsorgung

Elektrogeräte, Zubehör und Verpackungen sollen einer umweltgerechten Wiederverwertung zugeführt werden.



Werfen Sie Elektrogeräte nicht in den Hausmüll!

Nur für EU-Länder:

Gemäß der geltenden Europäischen Richtlinie über Elektro- und Elektronik-Altgeräte und ihrer Umsetzung in nationales Recht müssen nicht mehr gebrauchsfähige Elektrogeräte getrennt gesammelt und einer umweltgerechten Wiederverwertung zugeführt werden.

10. Herstellergarantie

Herstellergarantie für Unternehmer, wobei Unternehmer eine natürliche oder juristische Person oder eine rechtsfähige Personengesellschaft ist, die bei Abschluss des Kaufes in Ausübung ihrer gewerblichen oder selbständigen beruflichen Tätigkeit handelt.

Herstellergarantie der STEINEL Vertrieb GmbH, Dieselstraße 80-84, 33442 Herzebrock-Clarholz

Alle STEINEL-Produkte erfüllen höchste Qualitätsansprüche. Aus diesem Grund leisten wir als Hersteller Ihnen als Kunde gerne eine unentgeltliche Garantie gemäß den nachstehenden Bedingungen:

Wir leisten Garantie durch kostenlose Behebung der Mängel (nach unserer Wahl: Reparatur oder Austausch mangelhafter Teile ggf. Austausch durch ein Nachfolgemodell oder Erstellung einer Gutschrift), die nachweislich innerhalb der Garantiezeit auf einem Material- oder Herstellungsfehler beruhen.

Die Garantiezeit für

- Sensorik / Außenleuchten / Innenleuchten beträgt: 5 Jahre und beginnt mit dem Kaufdatum des Produktes.

Ausdrücklich ausgenommen von dieser Garantie sind alle auswechselbaren Leuchtmittel. Darüber hinaus ist die Garantie ausgeschlossen:

- bei einem gebrauchsbedingten oder sonstigen natürlichen Verschleiß von Produktteilen oder Mängeln am STEINEL-Produkt, die auf gebrauchsbedingtem oder sonstigem natürlichem Verschleiß zurückzuführen sind,
- bei nicht bestimmungs- oder unsachgemäßem Gebrauch des Produkts oder Missachtung der Bedienungshinweise,
- wenn An- und Umbauten bzw. sonstige Modifikationen an dem Produkt eigenmächtig vorgenommen wurden oder Mängel auf die Verwendung von Zubehör-, Ergänzungs- oder Ersatzteilen zurückzuführen sind, die keine STEINEL-Originalteile sind,
- wenn Wartung und Pflege der Produkte nicht entsprechend der Bedienungsanleitung erfolgt sind,
- wenn Anbau und Installation nicht gemäß den Installationsvorschriften von STEINEL ausgeführt wurden,
- bei Transportschäden oder -verlusten.

Diese Herstellergarantie lässt Ihre gesetzlichen Rechte unberührt. Die hier beschriebenen Leistungen gelten zusätzlich zu den gesetzlichen Rechten und beschränken oder ersetzen diese nicht. Die Garantie gilt für sämtliche STEINEL-Produkte, die in Deutschland gekauft und verwendet werden. Es gilt deutsches Recht unter Ausschluss des Übereinkommens der Vereinten Nationen über Verträge über den internationalen Warenkauf (CISG).

Geltendmachung

Wenn Sie Ihr Produkt reklamieren wollen, senden Sie es bitte vollständig und frachtfrei mit dem Original-Kaufbeleg, der die Angabe des Kaufdatums und der Produktbezeichnung enthalten muss, an Ihren Händler oder direkt an uns, die STEINEL Vertrieb GmbH – Reklamationsabteilung –, Dieselstraße 80-84, 33442 Herzebrock-Clarholz. Wir empfehlen Ihnen daher, Ihren Kaufbeleg bis zum Ablauf der Garantiezeit sorgfältig aufzubewahren. Für Transportkosten und -risiken im Rahmen der Rücksendung übernehmen wir keine Haftung.

5 JAHRE
HERSTELLER
GARANTIE

11. Technische Daten

	IS 3180 DALI	IS 3360 DALI IS 3360 MX DALI	IS 345 DALI	IS 345 MX DALI
Abmessungen (L × B × H)	Aufputz rund Ø		126 × 65 mm	
	Aufputz eckig		95 × 95 × 65 mm	
	Unterputz rund Ø		124 × 78 mm	
	Unterputz eckig		94 × 94 × 78 mm	
Netzanschluss	220-240 V, 50/60 Hz max. 2,5 mm ²			

	IS 3180 DALI	IS 3360 DALI IS 3360 MX DALI	IS 345 DALI	IS 345 MX DALI
Erfassungswinkel	180° mit 90° Öffnungswinkel	360° mit 180° Öffnungswinkel	180° mit 45° Öffnungswinkel	180° mit 45° Öffnungswinkel
Reichweiten	Grund-einstellung 1: max. 8 - 20 m tangential; temperaturstabilisiert Grund-einstellung 2: max. 4 - 8 m; temperaturstabilisiert + Feinjustierung durch Verschieben der Linse und Abdeckschalen	IS 3360 DALI max. 20 m tangential; temperaturstabilisiert IS 3360 MX DALI max. 18 m; temperaturstabilisiert + Feinjustierung durch Abdeckschalen	max. 20 × 4 m (tangential), max. 12 × 4 m (radial); temperaturstabilisiert + Feinjustierung durch Abdeckschalen	max. 30 × 4 m (radial) bei 14 m Montagehöhe; temperaturstabilisiert + Feinjustierung durch Abdeckschalen
Erfassungsebenen	7	11	5	5
Schaltzonen	448	1416	280	120
DALI Ausgang	2-polig DALI-Steuerleitung/Broadcast			
Ansteuerbare DALI EVGs	30			
Montagehöhe	2,5 - 4 m	14 m	2,5 - 4 m	14 m
DALI Komfortfunktion, Grundhelligkeit	Ein, Aus, 10 - 30 min, ganze Nacht, 10 - 50 %			
Zeiteinstellung	5 s - 15 min			
Dämmerungseinstellung	2 - 1000 Lux + Teach-Modus			
Dauerlicht	schaltbar (4 h)			
Schutzart	Aufputz: IP54 Unterputz: IP20			
Temperaturbereich	- 20 °C bis + 50 °C			

12. Betriebsstörungen

Störung	Ursache	Abhilfe
Sensor ohne Spannung	<ul style="list-style-type: none"> ■ Sicherung defekt, nicht eingeschaltet, Leitung unterbrochen ■ Kurzschluss 	<ul style="list-style-type: none"> ■ neue Sicherung, Netzschalter einschalten, Leitung mit Spannungsprüfer überprüfen ■ Anschlüsse überprüfen
Sensor schaltet nicht ein	<ul style="list-style-type: none"> ■ bei Tagesbetrieb, Dämmerungseinstellung steht auf Nachtbetrieb ■ Glühlampe defekt ■ Netzschalter AUS ■ Sicherung defekt ■ Erfassungsbereich nicht gezielt eingestellt 	<ul style="list-style-type: none"> ■ neu einstellen ■ Glühlampe austauschen ■ einschalten ■ neue Sicherung, evtl. Anschluss überprüfen ■ neu justieren
Sensor schaltet nicht aus	<ul style="list-style-type: none"> ■ dauernde Bewegung im Erfassungsbereich ■ geschaltete Leuchte befindet sich im Erfassungsbereich und schaltet durch Temperaturveränderung neu ■ geschaltete Leuchte befindet sich im Dauerlicht-Betrieb (LED an) 	<ul style="list-style-type: none"> ■ Bereich kontrollieren und evtl. neu justieren, bzw. abdecken ■ Bereich ändern bzw. abdecken ■ Dauerlichtbetrieb deaktivieren
Sensor schaltet immer EIN/AUS	<ul style="list-style-type: none"> ■ geschaltete Leuchte befindet sich im Erfassungsbereich ■ Tiere bewegen sich im Erfassungsbereich 	<ul style="list-style-type: none"> ■ Bereich umstellen bzw. abdecken, Abstand vergrößern ■ Bereich umstellen bzw. abdecken
Sensor-Reichweitenveränderung	<ul style="list-style-type: none"> ■ andere Umgebungstemperaturen 	<ul style="list-style-type: none"> ■ Erfassungsbereich durch Abdeckschalen genau einstellen

Störung	Ursache	Abhilfe
Sensor schaltet unerwünscht ein	<ul style="list-style-type: none"> ■ Wind bewegt Bäume und Sträucher im Erfassungsbereich ■ Erfassung von Autos auf der Straße ■ Sonnenlicht fällt auf die Linse ■ plötzliche Temperaturveränderung durch Witterung (Wind, Regen, Schnee) oder Abluft aus Ventilatoren, offenen Fenstern ■ Blendschutz aktiv ■ Sensor in der Nähe von WLAN oder anderer Funkquelle 	<ul style="list-style-type: none"> ■ Bereich umstellen ■ Bereich umstellen ■ Sensor geschützt anbringen oder Bereich umstellen ■ Bereich verändern, Montageort verlegen ■ manuelles Schalten über Taster/Schalter ■ keine Bewegung innerhalb der eingestellten Nachlaufzeit + 60 s (Blendschutz) ■ mindestens 2 m von der Funkquelle entfernt installieren

1. About this document

- Please read carefully and keep in a safe place.
- Under copyright.
Reproduction either in whole or in part only with our consent.
- Subject to change in the interest of technical progress.

Symbols



Hazard warning!



Reference to other information in the document.

2. General safety precautions



Disconnect the power supply before attempting any work on the sensor.

- During installation, the electric power cable to be connected must not be live. Therefore, switch off the power first and use a voltage tester to make sure the wiring is off-circuit.
- Installing the sensor involves work on the mains power supply. This work must therefore be carried out professionally in accordance with national wiring regulations and electrical operating conditions. (**DE** - VDE 0100, **AT** - ÖVE-EN 1, **CH**- SEV 1000)

3. IS 3360, IS 3360 MX, IS 345, IS 345 MX, IS 3180 DALI

Proper use

- IS 3360 MX DALI and IS 345 MX DALI are suitable for indoor ceiling mounting.
- IS 3360 DALI and IS 345 DALI are suitable for indoor and outdoor ceiling mounting.
- IS 3180 DALI is suitable for wall mounting indoors and outdoors.
- The concealed versions are only suitable for installing indoors.

The motion detector is equipped with pyro sensors that detect the invisible heat emitted from moving objects (people, animals etc.). The heat detected in this way is converted electronically into a signal that switches a connected load ON (e.g. a light). Heat is not detected through obstacles, such as walls or panes of glass. Heat radiation of this type will, therefore, not trigger the sensor. Optionally, all function settings can be made via the RC5, RC8 remote controls as well as the Smart Remote. (→ "7. Accessories")

Package contents for surface-mounted installation (**Fig. 3.1**)

Package contents for concealed installation (**Fig. 3.2**)

Product components (**Fig. 3.3**)

- A** Load module, power supply lead, surface-mounted
- B** Load module, power supply lead, concealed installation
- C** Designer trim, round or square
- D** Sensor module
- E** Shroud

Product dimensions

Surface-mounted / concealed (**Fig. 3.4**) IS 3360 DALI, IS 3360 MX DALI, IS 345 DALI

Surface-mounted / concealed (**Fig. 3.5**) IS 345 MX DALI

Surface-mounted / wall-mounted (**Fig. 3.6**) IS 3180 DALI

4. Electrical installation

The mounting location should be at least 50 cm away from other lights because heat radiated from these may activate the system.

An optional corner wall mount (product no. 648015 black or 035174 white) is available for mounting the IS 3180 DALI.

The supply lead consist of three wires:

- L** = phase conductor (usually black, brown or grey)
- N** = neutral conductor (usually blue)
- PE** = protective-earth conductor (green/yellow)

Wiring example (**Fig. 4.1**)

- Surface-mounted installation

If the rubber seal is damaged, the cable entry openings must be sealed with an M16 or M20 (at least IP54) double seal cable gland.

For mounting the IS 3180 DALI on the wall, a condensation water drainage hole (Ø 5 mm drill bit) is marked next to the rubber seal. This must be opened if necessary.

Master/slave (**Fig. 4.2**)

The DALI sensor is suitable for use in master/slave networks. In this case, the DALI sensor is the master, the LiveLink sensor the slave. The master/slave configuration permits detection of movement in larger rooms or spaces (load connected = master, no load = slave). The level of brightness prevailing in the room is only evaluated at the master. The slaves report movements detected to the master. Lighting is only switched ON and OFF by the master. As many as 30 users can be connected.

5. Mounting

- Check all components for damage.
- Do not use the product if it is damaged.
- Select an appropriate mounting location, taking the reach and motion detection into consideration.

Procedure for installing concealed power supply lead (Fig. 5.1)

Procedure for installing surface-mounted power supply lead (Fig. 5.2)

IS 3360 DALI, IS 3360 MX Highbay DALI, IS 345 DALI, IS 345 Highbay DALI

Procedure for installing concealed power supply lead (wall mounting)

IS 3180 DALI (Fig. 5.3)

- **Switch OFF power supply.**
- Detach designer trim from sensor module.
- Disconnect sensor module from the load module.
- Connect to mains power supply.
 - Surface-mounted power supply lead (Fig. 5.4)
 - Concealed power supply lead (Fig. 5.5)
- Insert fastening screws and mount load module.

Limiting reach

The detection zone can be optimised to suit requirements.

- By adjusting the lens. (Fig. 5.8 / 5.10)
- By using the half-round clip-on shroud. (Fig. 5.11)

Note: to limit reach, the sensor module must be detached from the load module.

- To set the required reach, undo the screws or completely remove them.
- Move lens into required zone.
- The half-round clip-on shroud provided can be used for masking out any number of lens segments to shorten reach as required.
- Afterwards, fix the lens in place with the screws.

Detection zone / reach

IS 3360 DALI (Fig. 5.6)

IS 345 DALI (Fig. 5.8)

IS 3360 MX (Fig. 5.7)

IS 345 MX DALI (Fig. 5.9)

Mounting height	Reach
14 m	10 m
9 m	14 m
6 m	16 m
2.8 m	18 m

Mounting height	Reach
14 m	30 m × 4
10 m	25 m × 4
8 m	20 m × 4
6 m	15 m × 4
4 m	10 m × 4

IS 3180 DALI (Fig. 5.10)

Mounting height	20 m lens			8 m lens		
	Setting level	tangential	radial	Setting level	tangential	radial
1.5 m	8	5 m	2.5 m	4	3 m	2.0 m
	–	6 m	2.5 m	–	5 m	2.5 m
	–	7 m	3.0 m	–	6 m	3.0 m
	–	8 m	3.0 m	–	7 m	3.0 m
	20	12 m	4.5 m	8	9 m	3.5 m
2.0 m	8	5 m	2.5 m	4	4 m	3.0 m
	–	6 m	3.0 m	–	5 m	3.0 m
	–	7 m	3.5 m	–	6 m	3.0 m
	–	10 m	4.0 m	–	8 m	3.0 m
	20	20 m	4.5 m	8	8 m	3.5 m
2.5 m	8	6 m	3.0 m	4	5 m	3.0 m
	–	8 m	4.0 m	–	7 m	3.5 m
	–	10 m	5.0 m	–	8 m	3.5 m
	–	13 m	5.0 m	–	9 m	4.0 m
	20	20 m	4.0 m	8	10 m	3.5 m
	–	–	–	–	–	–
3.0 m	8	8 m	4.0 m	4	5 m	3.0 m
	–	9 m	4.5 m	–	6 m	3.0 m
	–	12 m	5.0 m	–	8 m	4.0 m
	–	17 m	4.0 m	–	10 m	4.5 m
	20	20 m	4.0 m	8	13 m	5.5 m

Note: the factory setting is 20 metres

- Fit sensor and load module together and screw into place.
- **Switch ON power supply.**
- Set functions. (→ "6. Function")
- Fit designer trim.

6. Function / operation

Factory settings

Twilight setting: daytime mode

Time setting: 5 s

Main light: 80%

Twilight setting (Fig. 6.1)

The chosen sensor response threshold is infinitely adjustable from approx. 2-1000 lux.

Control dial set to ☾ means twilight mode at approx. 2 lux.

Control dial set to ☼ means daylight operation / independent of ambient light level.

Teach mode ☞

The control must be set to ☞ at the level of light at which you want the sensor to respond to movement from now on. The level of ambient brightness measured in this way will be saved after 10 seconds.

Dazzle guard

This product is equipped with an integrated dazzle guard. If blinded by extraneous light, this puts the sensor into a brightness-related evaluation mode for 60 s.

(→ "11. Troubleshooting")

Constant light

Provides a constant level of brightness. Detector measures the prevailing level of daylight and activates sufficient artificial light to achieve the required level of brightness. As daylight changes, the added artificial lighting component is adjusted. In addition to the daylight component, artificial light is also switched ON and OFF in relation to whether or not persons are present.

Constant-lighting control can be activated and deactivated via RC8 remote control and Smart Remote.

Presence detector switch-off logic

The load connected is switched OFF once the selected light level is exceeded.

Time setting (Fig. 6.1)

The time you want the connected lamp to stay ON for is infinitely adjustable from approx. 5 sec to a maximum of 15 min. Any movement detected before this time elapses will restart the timer.

LED function

- Normal mode: LED stays OFF
- Test mode: LED lights up on detecting movement
- Remote control: LED flashes approx. 10 times per second
- Permanently ON/OFF: LED lit

7. Accessories (optional)

User remote control RC5 EAN 4007841 592806

Additional functions RC5

- Light ON/OFF 4 h
- User reset
- 100 h burn in, 4 h light ON press for ≥ 5 s
- DIM1 - / DIM1 +
- Save scene 1
- Activate scene 1
- Save scene 2
- Activate scene 2

Service remote control RC8 EAN 4007841 559410

Additional functions RC8

- Time setting CH1
- Test / normal mode
- Twilight setting
- Night-time operation
- Daylight operation
- Teach-IN
- Reset
- Basic brightness: 1 = 10% ... 5 = 50%, press for ≥ 5 s

Smart Remote EAN EAN 4007841 009151

- Replaces remote controls RC5 and RC8
- Control via smartphone or tablet
- Load appropriate app and connect via Bluetooth
- Identify the sensors and read parameters

Additional functions Smart Remote

- Light-level setting: teach, 2-1000 lux
- Main light level: 50% - 100%
- Initial state: behaviour after applying the light ON/OFF supply voltage
- Sensor
- Time setting 5 s - 60 min
- Basic light level: ON, OFF, 10 - 30 min, night
- Basic brightness level: 10% - 50%
- Burn in

LED function

- Normal mode: LED stays OFF
- Test mode: LED lights up on detecting movement
- Remote control: LED flashes at approx. 10 Hz
- Permanently ON/OFF: LED ON

Detailed descriptions are provided in the operating instructions for the particular remote control.

8. Operation / maintenance

The infrared sensor can be used for switching light ON and OFF automatically. The unit is not suitable for burglar alarm systems as it is not tamperproof in the manner prescribed for such systems. Weather conditions may affect the way the motion detector works. Strong gusts of wind, snow, rain or hail may cause the light to come ON when it is not wanted because the sensor is unable to distinguish between sudden changes of temperature and sources of heat. The detector lens may be cleaned with a damp cloth if it gets dirty (do not use cleaning agents).

9. Disposal

Electrical and electronic equipment, accessories and packaging must be recycled in an environmentally compatible manner.



Do not dispose of electrical and electronic equipment as domestic waste.

EU countries only:

Under the current European Directive on Waste Electrical and Electronic Equipment and its implementation in national law, electrical and electronic equipment no longer suitable for use must be collected separately and recycled in an environmentally compatible manner.

10. Manufacturer's warranty

As purchaser, you are entitled to your statutory rights against the vendor. If these rights exist in your country, they are neither curtailed nor restricted by our Warranty Declaration. We guarantee that your STEINEL Professional sensor product will remain in perfect condition and proper working order for a period of 5 years. We guarantee that this product is free from material-, manufacturing- and design flaws. In addition, we guarantee that all electronic components and cables function in the proper manner and that all materials used and their surfaces are without defects.

Making Claims

If you wish to make a claim, please send your product complete and carriage paid with the original receipt of purchase, which must show the date of purchase and product designation, either to your retailer or contact us at **STEINEL (UK) Limited, 25 Manasty Road, Axis Park, Orton Southgate, Peterborough, PE2 6UP**, for a returns number. For this reason, we recommend that you keep your receipt of purchase in a safe place until the warranty period expires. STEINEL shall assume no liability for the costs or risks involved in returning a product.

For information on making claims under the terms of the warranty, please go to www.steinel-professional.de/garantie

If you have a warranty claim or would like to ask any question regarding your product, you are welcome to call us at any time on our Service Hotline **01733 366700**.

5 YEAR
MANUFACTURER'S
WARRANTY

11. Technical specifications

	IS 3180 DALI	IS 3360 DALI IS 3360 MX DALI	IS 345 DALI	IS 345 MX DALI
Dimensions (L x W x H)	Surface-mounted installation, round Ø 126 x 65 mm Surface-mounted installation, square 95 x 95 x 65 mm Concealed installation, round Ø 124 x 78 mm Concealed installation, square 94 x 94 x 78 mm			
Mains power supply	220 - 240 V, 50 / 60 Hz max. 2.5 mm ²			
Angle of coverage	180° with 90° angle of aperture	360° with 180° angle of aperture	180° with 45° angle of aperture	180° with 45° angle of aperture
Reaches	Basic setting 1: max. 8 - 20 m tangential; temperature-stabilised Basic setting 2: max. 4 - 8 m; temperature-stabilised + precision adjustment by re-positioning the lens and using shrouds	IS 3360 DALI max. 20 m tangential; temperature-stabilised IS 3360 MX DALI max. 18 m; temperature-stabilised + precision adjustment using shrouds	max. 20 x 4 m (tangential), max. 12 x 4 m (radial); temperature-stabilised + precision adjustment using shrouds	max. 30 x 4 m (radial) mounted at a height of 14 m; temperature-stabilised + precision adjustment using shrouds
Detection levels	7	11	5	5
Switching zones	448	1416	280	120
DALI output	2-core DALI control cable / broadcast			
Controllable DALI electronic ballasts	30			
Mounting height	2.5 - 4 m	14 m	2.5 - 4 m	14 m

	IS 3180 DALI	IS 3360 DALI IS 3360 MX DALI	IS 345 DALI	IS 345 MX DALI
User-friendly DALI function, Basic brightness	ON, OFF, 10 - 30 min, all night, 10 - 50%			
Time setting	5 s - 15 min			
Twilight setting	2 - 1000 lux + teach mode			
Manual override (permanent light)	selectable (4 h)			
IP rating	Surface-mounted: IP54 Concealed: IP20			
Temperature zone	-20°C to +50°C			

12. Troubleshooting

Malfunction	Cause	Remedy
No power at the sensor	<ul style="list-style-type: none"> ■ Fuse faulty, not switched ON, break in wiring ■ Short circuit 	<ul style="list-style-type: none"> ■ New fuse, turn ON power switch, check wiring with voltage tester ■ Check connections
Sensor will not switch ON	<ul style="list-style-type: none"> ■ Twilight setting in night mode during daytime operation ■ Bulb faulty ■ Mains power switch OFF ■ Fuse faulty ■ Detection zone not properly targeted 	<ul style="list-style-type: none"> ■ Adjust setting ■ Change bulb ■ Switch ON ■ Fit new fuse, check connection if necessary ■ Readjust
Sensor will not switch OFF	<ul style="list-style-type: none"> ■ Continuous movement in the detection zone ■ Light being operated is located in detection zone and keeps switching ON as a result of temperature change ■ Light being operated is in manual override mode (LED ON) 	<ul style="list-style-type: none"> ■ Check zone, adjust or fit shrouds if necessary ■ Change detection zone or fit shrouds ■ Deactivate manual override

Malfunction	Cause	Remedy
Sensor keeps switching ON/OFF	<ul style="list-style-type: none"> ■ Light being operated is located in detection zone ■ Animals moving in the detection zone 	<ul style="list-style-type: none"> ■ Change zone or fit shrouds, increase distance ■ Change detection zone or fit shrouds
Sensor reach change	<ul style="list-style-type: none"> ■ Differing ambient temperatures 	<ul style="list-style-type: none"> ■ Use shrouds to define detection zone precisely
Sensor responds when it should not	<ul style="list-style-type: none"> ■ Wind is moving trees and bushes in the detection zone ■ Cars on the road are being detected ■ Sunlight is shining on the lens ■ Sudden change in temperature caused by weather (wind, rain, snow) or air discharged from fans, open windows ■ Dazzle guard active ■ Sensor near Wi-Fi or other wireless communication source 	<ul style="list-style-type: none"> ■ Change detection zone ■ Change detection zone ■ Mount sensor in a sheltered place or change detection zone ■ Change detection zone, mount in a different place ■ Switch OFF manually via button/switch ■ No movement detected within the selected stay-ON time + 60 sec (dazzle guard) ■ install at least 2 m away from the wireless communication source

1. À propos de ce document

- Veuillez le lire attentivement et le conserver en lieu sûr !
- Il est protégé par la loi sur les droits d'auteur.
Une réimpression même partielle n'est autorisée qu'après notre accord préalable.
- Sous réserve de modifications techniques.

Explication des symboles



Attention danger !



Renvoi à des passages dans le document.

2. Consignes de sécurité générales



Avant toute intervention sur le détecteur, couper l'alimentation électrique !

- Pendant le montage, les conducteurs à raccorder doivent être hors tension. Il faut donc d'abord couper le courant et s'assurer de l'absence de courant à l'aide d'un testeur de tension.
- L'installation du détecteur implique une intervention sur le réseau électrique et doit donc être effectuée correctement et conformément à la norme NF C-15100. (DE - VDE 0100, AT - ÖVE-EN 1, CH- SEV 1000)

3. IS 3360, IS 3360 MX, IS 345, IS 345 MX, IS 3180 DALI

Utilisation conforme aux prescriptions

- IS 3360 MX DALI et IS 345 MX DALI sont destinés au montage au plafond à l'intérieur.
- IS 3360 DALI et IS 345 DALI sont destinés au montage au plafond à l'intérieur et à l'extérieur.
- IS 3180 DALI convient au montage mural à l'intérieur et à l'extérieur.
- Les modèles encastrés ne conviennent qu'au montage à l'intérieur.

Le détecteur de mouvement est muni de pyrodétecteurs qui détectent le rayonnement de chaleur invisible émis par les corps en mouvement (personnes, animaux, etc.). Ce rayonnement de chaleur capté est ensuite traité par un système électronique qui met en marche l'appareil raccordé (par ex. un luminaire). Les obstacles comme les murs ou les vitres empêchent la détection du rayonnement de chaleur et donc toute commutation. En option, tous les réglages du fonctionnement peuvent être effectués par le biais des télécommandes RC5, RC8 et de la télécommande Smart Remote.

(→ « 7. Accessoires »)

Contenu de la livraison pour le montage en saillie (fig. 3.1)

Contenu de la livraison pour le montage encastré (fig. 3.2)

Vue d'ensemble de l'appareil (fig. 3.3)

- A Module de charge pour le câble d'alimentation en saillie
- B Module de charge pour le câble d'alimentation encastré
- C Capot rond ou carré
- D Module de détection
- E Cache enfichable

Dimensions du produit

En saillie/Encastré (fig. 3.4) IS 3360 DALI, IS 3360 MX DALI, IS 345 DALI

En saillie/Encastré (fig. 3.5) IS 345 MX DALI

En saillie/Montage mural (fig. 3.6) IS 3180 DALI

4. Installation électrique

Il faut monter l'appareil à 50 cm au moins de tout luminaire dont la chaleur pourrait entraîner un déclenchement intempestif du détecteur.

Un support mural d'angle (réf. 648015 noir ou 035174 blanc) est disponible en option pour le montage du modèle IS 3180 DALI.

Le câble secteur est composé d'un câble à 3 conducteurs :

L = phase (généralement noir, marron ou gris)

N = neutre (généralement bleu)

PE = conducteur de terre (vert/jaune)

Exemple de raccordement (fig. 4.1)

- Variante en saillie

Si les joints en caoutchouc sont détériorés, il faut assurer l'étanchéité des ouvertures de passage des câbles avec un bouchon à double membrane M16 ou M20 (indice de protection minimum IP54).

Un trou d'évacuation de l'eau de condensation est préformé à côté des joints d'étanchéité (foret de Ø 5 mm) pour monter le modèle IS 3180 DALI au mur. Il faut l'ouvrir si nécessaire.

Maître/Esclave (fig. 4.2.)

Le détecteur DALI convient à une utilisation dans les réseaux maître-esclave. Le détecteur DALI est alors le maître et le détecteur LiveLink l'esclave. La configuration maître/esclave permet de surveiller de plus grandes pièces (charge connectée = maître, pas de charge = esclave). L'évaluation de la luminosité de la pièce est effectuée uniquement au niveau du maître. Les esclaves indiquent la détection de mouvement au maître. La commutation de l'éclairage se fait uniquement par le maître. Il est possible de connecter jusqu'à 30 participants.

5. Montage

- Contrôler l'absence de dommages sur toutes les pièces.
- Ne pas mettre le produit en service en cas de dommage.
- Choisir l'emplacement de montage approprié en tenant compte de la portée et de la détection des mouvements.

Étapes de montage du câble d'alimentation encastré (fig. 5.1)

Étapes de montage du câble d'alimentation en saillie (fig. 5.2)

IS 3360 DALI, IS 3360 MX Highbay DALI, IS 345 DALI, IS 345 Highbay DALI

Étapes de montage du câble d'alimentation encastré (montage mural)

IS 3180 DALI (fig. 5.3)

- Couper l'alimentation en courant.
- Retirer le capot du module de détection.
- Débrancher le module de détection du module de charge.
- Procéder au raccordement au secteur.
 - Câble d'alimentation en saillie (fig. 5.4)
 - Câble d'alimentation encastré (fig. 5.5)
- Utiliser les vis de fixation et monter le module de charge.

Limitation de la portée

Il est possible de régler la zone de détection de façon optimale en fonction des besoins.

- En réglant la lentille. (Fig. 5.8/5.10)
- En utilisant le cache enfichable. (fig. 5.11)

Remarque : il faut débrancher le module de détection du module de charge pour la limitation de la portée.

- Desserrer les vis ou les retirer complètement pour régler la portée souhaitée.
- Faire glisser la lentille dans la zone souhaitée.
- Le cache enfichable fourni sert à masquer le nombre voulu de segments de lentille ou à limiter individuellement la portée.
- Fixer ensuite la lentille avec les vis.

Zone de détection/Portée

IS 3360 DALI (fig. 5.6)

IS 345 DALI (fig. 5.8)

IS 3360 MX (fig. 5.7)

IS 345 MX DALI (fig. 5.9)

Hauteur d'installation	Portée
14 m	10 m
9 m	14 m
6 m	16 m
2,8 m	18 m

Hauteur d'installation	Portée
14 m	30 m x 4
10 m	25 m x 4
8 m	20 m x 4
6 m	15 m x 4
4 m	10 m x 4

IS 3180 DALI (fig. 5.10)

Hauteur d'installation	Lentille 20 m			Lentille 8 m		
	réglage	tangentielle	radiale	réglage	tangentielle	radiale
1,5 m	8	5 m	2,5 m	4	3 m	2,0 m
	–	6 m	2,5 m	–	5 m	2,5 m
	–	7 m	3,0 m	–	6 m	3,0 m
	–	8 m	3,0 m	–	7 m	3,0 m
	20	12 m	4,5 m	8	9 m	3,5 m
2,0 m	8	5 m	2,5 m	4	4 m	3,0 m
	–	6 m	3,0 m	–	5 m	3,0 m
	–	7 m	3,5 m	–	6 m	3,0 m
	–	10 m	4,0 m	–	8 m	3,0 m
	20	20 m	4,5 m	8	8 m	3,5 m
2,5 m	8	6 m	3,0 m	4	5 m	3,0 m
	–	8 m	4,0 m	–	7 m	3,5 m
	–	10 m	5,0 m	–	8 m	3,5 m
	–	13 m	5,0 m	–	9 m	4,0 m
	20	20 m	4,0 m	8	10 m	3,5 m
3,0 m	8	8 m	4,0 m	4	5 m	3,0 m
	–	9 m	4,5 m	–	6 m	3,0 m
	–	12 m	5,0 m	–	8 m	4,0 m
	–	17 m	4,0 m	–	10 m	4,5 m
	20	20 m	4,0 m	8	13 m	5,5 m

Remarque : 20 m sont pré-réglés en usine.

- Assembler et visser le détecteur et le module de charge.
- **Mettre l'appareil sous tension.**
- Procéder aux réglages des fonctions. (→ « 6. Fonction »)
- Emboîter le capot.

6. Fonction/Commande

Réglages effectués en usine

Réglage de la luminosité de déclenchement: mode diurne

Temporisation : 5 s

Éclairage principal : 80 %


Réglage de la luminosité de déclenchement (fig. 6.1)

La luminosité de déclenchement souhaitée du détecteur peut être progressivement réglée d'env. 2 à 1000 lx.

Bouton de réglage positionné sur ☾ signifie que l'appareil est en fonctionnement crépusculaire, soit env. 2 lx.

Bouton de réglage ☼ signifie que l'appareil est en fonctionnement diurne/indépendant de la luminosité.

Mode Teach (apprentissage)

Lorsque la luminosité ambiante a atteint la valeur à laquelle le détecteur devra réagir à l'avenir en cas de mouvement, mettre le bouton de réglage sur . La valeur de la luminosité ambiante ainsi mesurée est enregistrée au bout de 10 secondes.

Protection contre l'éblouissement

Ce produit est équipé d'une protection intégrée contre l'éblouissement qui met le détecteur en mode d'évaluation du détecteur indépendante de la luminosité en cas de lumière parasite pendant 60 secondes. (→ « 11. Dysfonctionnements »)

Éclairage constant

Assure un niveau de luminosité constant. Le détecteur mesure la lumière diurne actuelle et y ajoute l'intensité lumineuse artificielle nécessaire afin d'atteindre le niveau de luminosité souhaité. La lumière artificielle ajoutée est adaptée dès que le niveau de lumière diurne change. La commutation de la lumière artificielle se fait en fonction du niveau de luminosité diurne et de la présence de personnes.

Il est possible d'activer/de désactiver le réglage de l'éclairage constant en utilisant les télécommandes RC8 et Smart-Remote.

Logique d'extinction du détecteur de présence

Le consommateur raccordé est mis hors tension dès que la luminosité de déclenchement réglée est dépassée.

Temporisation (fig. 6.1)

La durée d'éclairage souhaitée du luminaire raccordé est réglable progressivement d'environ 5 secondes à 15 minutes au maximum. La minuterie redémarre à chaque détection de mouvement avant la fin de cette durée.

Fonctions des LED

- Fonctionnement normal : la LED reste éteinte
- Mode test : la LED s'allume dès qu'un mouvement est détecté
- Télécommande : la LED clignote env. 10 fois par seconde
- MARCHE/ARRÊT en permanence : la LED est allumée

7. Accessoires (en option)

Télécommande utilisateur RC5 EAN 4007841 592806

Fonctions supplémentaires RC5

- Lumière ALLUMÉE/ÉTEINTE 4 h
- Réinitialisation de l'utilisateur
- Rodage de 100 h, pour lumière ALLUMÉE pendant 4 h, appuyez pendant 5 s ou plus de 5 s
- DIM1 - / DIM1 +
- Mémoriser scénario 1

- Activer scénario 1
- Mémoriser scénario 2
- Activer scénario 2

Télécommande de service RC8 EAN 4007841 559410

Fonctions supplémentaires RC8

- Temporisation CH1
- Mode normal / Mode test
- Réglage de la luminosité de déclenchement
- Fonctionnement nocturne
- Fonctionnement diurne
- Teach-IN (apprentissage)
- Réinitialisation (« reset »)
- Balisage : 1 = 10 % à 5 = 50 %, appuyez pendant 5 s ou plus de 5 s

Smart Remote EAN 4007841 009151

- Remplace les télécommandes RC5 et RC8
- Commande via le smartphone ou la tablette
- Charger l'appli nécessaire et se connecter via Bluetooth
- Reconnaissance du détecteur et lecture des paramètres

Fonctions supplémentaires de Smart Remote

- Réglage de la luminosité de déclenchement : Teach, de 2 à 1000 lx
- Niveau éclairage principal : de 50 % à 100 %

- État initial : comportement après établissement de la tension d'alimentation AL-LUME/ÉTEINT la lumière
- Détecteur
- Temporisation : entre 5 s et 60 min
- Balisage : marche, arrêt, de 10 à 30 min, nuit
- Niveau de balisage : de 10 % à 50 %
- Rodage

8. Utilisation/Entretien

Le détecteur infrarouge est conçu pour la commutation automatique de l'éclairage. Il n'est toutefois pas prévu pour les alarmes spéciales anti-intrusion car il n'est pas protégé contre le vandalisme. Les conditions atmosphériques peuvent influencer le fonctionnement du détecteur de mouvement. Les rafales de vent, la neige, la pluie, la grêle peuvent entraîner un déclenchement intempestif car le détecteur ne peut pas distinguer les brusques variations de température des sources de chaleur. Si la lentille de détection se salit, la nettoyer avec un chiffon humide (ne pas utiliser de détergent).

9. Élimination

Les appareils électriques, les accessoires et les emballages doivent être soumis à un recyclage respectueux de l'environnement.



Ne jetez pas les appareils électriques avec les ordures ménagères !

Uniquement pour les pays de l'UE :

conformément à la directive européenne en vigueur relative aux appareils électriques et électroniques usagés et à son application dans le droit national, les appareils électriques qui ne fonctionnent plus doivent être collectés séparément des ordures ménagères et doivent faire l'objet d'un recyclage écologique.

10. Garantie du fabricant

En tant qu'acheteur, vous disposez des droits prescrits par la loi à l'encontre du vendeur. Notre déclaration de garantie ne raccourcit ni ne limite ces droits dans la mesure où ils existent dans votre pays. Nous vous accordons une garantie de 5 ans sur le parfait état et le bon fonctionnement de votre produit à détection STEINEL Professional. Nous garantissons que ce produit ne présente pas de défauts matériels, de fabrication ni de construction. Nous garantissons le bon état de fonctionnement de tous les composants électroniques et des câbles ainsi que l'absence de vices pour tous les matériaux utilisés et leurs surfaces.

Réclamation

Si vous avez une réclamation à faire au sujet de votre produit, veuillez contacter votre revendeur en lui fournissant la preuve d'achat originale qui doit comporter la date de l'achat et la désignation du produit.

Veuillez consulter notre site Internet www.steinel-professional.de/garantie pour de plus amples informations sur la manière de faire valoir un droit à une prestation de garantie.

Si vous avez besoin d'avoir recours au service de garantie ou si vous avez une question au sujet de votre produit, vous pouvez nous appeler à tout moment au n° d'assistance téléphonique pour la clientèle **03 20 30 34 00**.

5 ANS
DE GARANTIE
FABRICANT

11. Caractéristiques techniques

	IS 3180 DALI	IS 3360 DALI IS 3360 MX DALI	IS 345 DALI	IS 345 MX DALI
Dimensions (L × l × H)	Montage en saillie, modèle rond Ø		126 × 65 mm	
	Montage en saillie, modèle carré		95 × 95 × 65 mm	
	Montage encastré, modèle rond Ø		124 × 78 mm	
	Montage encastré, modèle carré		94 × 94 × 78 mm	
Raccordement au secteur	220-240 V, 50/60 Hz max. 2,5 mm ²			
Angle de détection	180° avec une ouverture angu- laire de 90°	360° avec une ouverture angu- laire de 180°	180° avec une ouverture angu- laire de 45°	180° avec une ouverture angu- laire de 45°
Portées	Réglage de base 1 : max. de 8 à 20 m tangentielle ; stabilisée en température	IS 3360 DALI max. 20 m tangentielle ; stabilisée en température	max. 20 × 4 m (tangentielle), max. 12 × 4 m (radiale) ; stabilisée en température	max. 30 × 4 m (radiale) pour hauteur d'installation 14 m, stabilisée en température
	Réglage de base 2 : max. de 4 à 8 m stabilisée en température + réglage de précision grâce au décalage de la lentille et aux caches enfichables	IS 3360 MX DALI max. 18 m ; stabilisée en température + réglage de précision par caches enfichables		
Niveaux de détection	7	11	5	5
Zones de commutation	448	1416	280	120
Sortie DALI	bipolaire ligne de commande DALI/broadcast			
Ballasts DALI piloteables	30			
Hauteur d'installation	de 2,5 à 4 m	14 m	de 2,5 à 4 m	14 m
Fonction confort DALI, balisage	marche, arrêt, de 10 à 30 min, toute la nuit, de 10 à 50 %			

	IS 3180 DALI	IS 3360 DALI IS 3360 MX DALI	IS 345 DALI	IS 345 MX DALI
Temporisation	de 5 s à 15 min			
Réglage de la luminosité de déclenchement	de 2 à 1000 lx + mode Teach			
Marche forcée	commutable (4 h)			
Indice de protection	modèle en saillie : IP 54 modèle encastré : IP20			
Intervalle de température	de -20 °C à +50 °C			

12. Dysfonctionnements

Problème	Cause	Solution
Le détecteur n'est pas sous tension	<ul style="list-style-type: none"> ■ Fusible défectueux, appareil hors circuit, câble coupé ■ Court-circuit 	<ul style="list-style-type: none"> ■ Changer le fusible défectueux, mettre l'interrupteur en circuit, vérifier le câble à l'aide d'un testeur de tension ■ Vérifier le branchement
Le détecteur n'allume pas le luminaire	<ul style="list-style-type: none"> ■ Pendant la journée, le réglage de la luminosité de déclenchement est en position nocturne ■ Ampoule à incandescence défectueuse ■ Interrupteur en position ARRÊT ■ Fusible défectueux ■ Réglage incorrect de la zone de détection 	<ul style="list-style-type: none"> ■ Ajuster à nouveau ■ Changer l'ampoule à incandescence ■ Mettre en circuit ■ Changer le fusible, éventuellement vérifier le branchement ■ Ajuster à nouveau

Problème	Cause	Solution
Le détecteur n'éteint pas le luminaire	<ul style="list-style-type: none"> ■ Mouvement continu dans la zone de détection ■ Le luminaire raccordé se trouve dans la zone de détection et se rallume sous l'effet des variations de température ■ Le luminaire raccordé est en mode de marche forcée (LED allumée) 	<ul style="list-style-type: none"> ■ Contrôler la zone de détection, éventuellement l'ajuster à nouveau ou la masquer ■ Modifier la zone ou la masquer ■ Désactiver le mode de marche forcée
Le détecteur s'allume et s'éteint continuellement	<ul style="list-style-type: none"> ■ Le luminaire raccordé se trouve dans la zone de détection ■ Des animaux se déplacent dans la zone de détection 	<ul style="list-style-type: none"> ■ Modifier la zone ou la masquer, augmenter la distance ■ Modifier la zone ou la masquer
Modification de la portée du détecteur	<ul style="list-style-type: none"> ■ Autres températures ambiantes 	<ul style="list-style-type: none"> ■ Réglage de précision de la zone de détection par caches enfichables
Le détecteur allume le luminaire de façon intempestive	<ul style="list-style-type: none"> ■ Le vent agite des arbres et des arbustes dans la zone de détection ■ Détection de voitures passant sur la chaussée ■ Rayons solaires sur la lentille ■ Variations subites de température dues aux intempéries (vent, pluie, neige) ou à des courants d'air provenant de ventilateurs ou de fenêtres ouvertes ■ Protection contre l'éblouissement activée ■ Le détecteur est placé à proximité de la WiFi ou d'une autre source radio 	<ul style="list-style-type: none"> ■ Modifier la zone ■ Modifier la zone ■ Monter le détecteur dans un endroit protégé ou modifier la zone ■ Modifier la zone, installer l'appareil à un autre endroit ■ Commutation manuelle via la touche/l'interrupteur ■ Aucun mouvement pendant la durée de poursuite réglée + 60 s (protection contre l'éblouissement) ■ Installer le détecteur au moins à 2 m de la source radio

1. Over dit document

- Zorgvuldig doorlezen en bewaren a.u.b.!
- Rechten uit het auteursrecht voorbehouden.
Vermenigvuldiging, ook van delen van deze handleiding, is alleen met onze toestemming geoorloofd.
- Wijzigingen in het kader van de technische vooruitgang voorbehouden.

Toelichting van de symbolen



Waarschuwing voor gevaar!



Verwijzing naar tekstpassages in het document.

2. Algemene veiligheidsvoorschriften



Voor alle werkzaamheden aan de sensor dient de spanningstoevoer te worden onderbroken!

- Bij de montage moet de elektrische leiding die u wilt aansluiten zonder spanning zijn. Daarom eerst de stroom uitschakelen en op spanningsloosheid testen met een spanningstester.
- Bij de installatie van de sensor wordt met netspanning gewerkt. Dit moet vakkundig en volgens de gebruikelijke installatievoorschriften en aansluitingsvoorwaarden worden uitgevoerd. (**DE** - VDE 0100, **AT** - ÖVE-EN 1, **CH** - SEV 1000)

3. IS 3360, IS 3360 MX, IS 345, IS 345 MX, IS 3180 DALI

Gebruik volgens de voorschriften

- De IS 3360 MX DALI en IS 345 MX DALI zijn geschikt voor plafondmontage binnenshuis.
- De IS 3360 DALI en IS 345 DALI zijn geschikt voor plafondmontage binnen- en buitenshuis.
- De IS 3180 DALI is geschikt voor wandmontage binnen en buiten.
- De varianten voor montage in de muur zijn alleen geschikt voor montage binnenshuis.

De bewegingsmelder is uitgerust met pyrosensoren, die de onzichtbare warmtestraling van bewegende lichamen (mensen, dieren, etc.) registreren. Deze zo geregistreerde warmtestraling wordt elektronisch omgezet en een aangesloten apparaat (bijv. een lamp) wordt ingeschakeld. Door hindernissen, zoals muren of ruiten, wordt geen warmtestraling herkend en dus vindt er dus ook geen schakeling plaats.

Alle functie-instellingen kunnen optioneel met de afstandsbedieningen RC5, RC8 en de Smart Remote worden uitgevoerd. (→ '7. Toebehoren')

Inbegrepen bij de levering - montage op de muur (**afb. 3.1**)

Inbegrepen bij de levering - montage in de muur (**afb. 3.2**)

Overzicht apparaat (**afb. 3.3**)

- A** Belastingsmodule kabels op de muur
- B** Belastingsmodule kabels in de muur
- C** Designplaat rond of hoekig
- D** Sensormodule
- E** Afdekplaatje

Afmetingen product

Opbouw/inbouw (**afb. 3.4**) IS 3360 DALI, IS 3360 MX DALI, IS 345 DALI

Opbouw/inbouw (**afb. 3.5**) IS 345 MX DALI

Opbouw/wandmontage (**afb. 3.6**) IS 3180 DALI

4. Elektrische installatie

De plaats van montage moet minimaal 50 cm van een lamp verwijderd zijn, omdat warmtestraling de sensor kan activeren.

Voor de montage van de IS 3180 DALI is optioneel een hoekwandhouder (art.nr. 648015 zwart of 035174 wit) verkrijgbaar.

De stroomtoevoer bestaat uit een 3-polige kabel:

- L** = fase (meestal zwart, bruin of grijs)
- N** = nuldraad (meestal blauw)
- PE** = aarde (groen/geel)

Aansluitvoorbeeld (**afb. 4.1**)

- Opbouwvariant

Bij beschadiging van de afdichtingsdopjes dient u de openingen naar de kabeldoorvoer met een dubbele membraanmof M16 resp. M20 (min. IP54) af te dichten.

Voor de wandmontage van de IS 3180 DALI is behalve het afdichtrubber ook een condenswatergat aangeduid (Ø 5 mm boor). Dit moet indien nodig geopend worden.

Master/slave (**afb. 4.2**)

De DALI-sensor is geschikt voor gebruik in master-slave-netwerken. Hierbij is de DALI-sensor de master en de LiveLink-sensor de slave.

In de master-/slavemodus is het mogelijk om ook grote ruimtes te bewaken (last aangesloten = master, geen last = slave). De beoordeling van de lichtsterkte in de ruimte

wordt alleen door de master gedaan. De slaves melden de bewegingsregistratie aan de master. Het schakelen van de verlichting gaat uitsluitend via de master. Er kunnen max. 30 deelnemers worden aangesloten.

5. Montage

- Alle onderdelen controleren op beschadigingen.
- Neem het product bij beschadigingen niet in gebruik.
- Kies een passende montageplaats; houd hierbij rekening met de reikwijdte en de bewegingsregistratie.

Montagestappen kabels in de muur (afb. 5.1)

Montagestappen kabels op de muur (afb. 5.2)

IS 3360 DALI, IS 3360 MX Highbay DALI, IS 345 DALI, IS 345 Highbay DALI

Montagestappen kabels in de muur (wandmontage) IS 3180 DALI (afb. 5.3)

- **Stroomtoevoer uitschakelen.**
- Sensormodule scheiden van de designplaat.
- Sensormodule scheiden van de belastingsmodule.
- Netaansluiting maken.
 - Kabels op de muur (afb. 5.4)
 - Kabels in de muur (afb. 5.5)
- Bevestigingsschroeven plaatsen en de belastingsmodule monteren.

Begrenzing van de reikwijdte

Het registratiebereik kan naar wens optimaal worden ingesteld.

- Door afstelling van de lens (afb. 5.8/5.10)
- Door afdekplaatjes te gebruiken (afb. 5.11)

Opmerking: voor het verkleinen van de reikwijdte moet de sensormodule worden gescheiden van de belastingsmodule.

- Om de gewenste reikwijdte in te stellen, moeten de schroeven losgedraaid of helemaal weggehaald worden.
- Lens op de gewenste plaats schuiven.
- Met de meegeleverde afdekplaat kunnen zoveel lenssegmenten als gewenst worden afgedekt, resp. kan de reikwijdte individueel worden verkort.
- Daarna de lens met de schroeven fixeren.

Registratiebereik/reikwijdte

IS 3360 DALI (afb. 5.6)

IS 345 DALI (afb. 5.8)

IS 3360 MX (afb. 5.7)

Montagehoogte	Reikwijdte
14 m	10 m
9 m	14 m
6 m	16 m
2,8 m	18 m

IS 345 MX DALI (afb. 5.9)

Montagehoogte	Reikwijdte
14 m	30 m x 4
10 m	25 m x 4
8 m	20 m x 4
6 m	15 m x 4
4 m	10 m x 4

IS 3180 DALI (afb. 5.10)

Montagehoogte	instelniveau	20 m lens		instelniveau	8 m lens	
		tangentiaal	radiaal		tangentiaal	radiaal
1,5 m	8	5 m	2,5 m	4	3 m	2,0 m
	–	6 m	2,5 m	–	5 m	2,5 m
	–	7 m	3,0 m	–	6 m	3,0 m
	–	8 m	3,0 m	–	7 m	3,0 m
	20	12 m	4,5 m	8	9 m	3,5 m
2,0 m	8	5 m	2,5 m	4	4 m	3,0 m
	–	6 m	3,0 m	–	5 m	3,0 m
	–	7 m	3,5 m	–	6 m	3,0 m
	–	10 m	4,0 m	–	8 m	3,0 m
	20	20 m	4,5 m	8	8 m	3,5 m
2,5 m	8	6 m	3,0 m	4	5 m	3,0 m
	–	8 m	4,0 m	–	7 m	3,5 m
	–	10 m	5,0 m	–	8 m	3,5 m
	–	13 m	5,0 m	–	9 m	4,0 m
	20	20 m	4,0 m	8	10 m	3,5 m
3,0 m	8	8 m	4,0 m	4	5 m	3,0 m
	–	9 m	4,5 m	–	6 m	3,0 m
	–	12 m	5,0 m	–	8 m	4,0 m
	–	17 m	4,0 m	–	10 m	4,5 m
	20	20 m	4,0 m	8	13 m	5,5 m

Opmerking: af fabriek is 20 m ingesteld.

- Sensor- en belastingsmodule in elkaar steken en vastschroeven.
- **Stroomtoevoer inschakelen.**
- Functie-instellingen uitvoeren. (→ '6. Werking')
- Designplaat aanbrengen.

6. Werking/bediening

Fabrieksinstellingen


Schemerinstelling: dagmodus

Tijdstelling: 5 sec.

Hoofddicht: 80%


Schemerinstelling (afb. 6.1)

De gewenste drempelwaarde van de sensor kan traploos worden ingesteld van ca. 2 tot 1000 lux.

Instelknopje op  = schemerstand, ca. 2 lux.

Instelknopje op  betekent daglichtstand/onafhankelijk van de lichtsterkte.

Teach-modus

Bij de gewenste lichtverhoudingen, waarbij de sensor voortaan bij beweging moet inschakelen, moet het instelknopje op  worden gezet. Na 10 seconden wordt de zo gemeten waarde van de omgevingslichtsterkte opgeslagen.

Verblindingsbeveiliging

Dit product is voorzien van een ingebouwde schakelvertraging. Hierdoor wordt de sensor bij verblinding door ander licht gedurende 60 seconden overgeschakeld in een lichtonafhankelijke sensoranalyse. (→ '11. Storingen')

Constance verlichting

Zorgt voor een gelijkblijvende lichtsterkte. Een melder meet het aanwezige daglicht en schakelt procentueel kunstlicht in om de gewenste lichtsterkte te bereiken. Als het daglichtpercentage verandert, wordt ook de hoeveelheid kunstlicht aangepast. Voor het bijschakelen van kunstlicht is naast het daglichtpercentage ook de aanwezigheidsmeting van invloed.

De regeling van de constante verlichting kan met de RC8-afstandsbediening en met de Smart Remote geactiveerd/gedeactiveerd worden.

Uitschakelmechanisme aanwezigheidsmelders

Wanneer de ingestelde schemerwaarde wordt overschreden, wordt de aangesloten gebruiker uitgeschakeld.

Tijdstelling (afb. 6.1)

De gewenste brandduur van de aangesloten lamp kan traploos van ca. 5 seconden tot max. 15 minuten worden ingesteld. De tijd klok wordt door iedere geregistreerde beweging voor afloop van deze tijd opnieuw gestart.

Led-functie

- Normaal bedrijf: led blijft uit
- Testmodus: led knippert bij vastgestelde beweging
- Afstandsbediening: led knippert ca. 10 keer per seconde
- Permanent AAN/UIT: led brandt

7. Toebehoren (naar keuze)

Gebruikersafstandsbediening RC5 EAN 4007841 592806

Extra functies RC5

- Licht AAN/UIT 4 h

- User-reset
- 100 h burn in, 4 h licht AAN ≥ 5 sec. indrukken
- DIM1 -/ DIM1 +
- Scène 1 opslaan
- Scène 1 activeren
- Scène 2 opslaan
- Scène 2 activeren

Service-afstandsbediening RC8 EAN 4007841 559410

Extra functies RC8

- Tijdstelling CH1
- Testmodus/normaal bedrijf
- Schemerinstelling
- Nachtmodus
- Dagmodus
- Teach-IN
- Reset
- Basislichtsterkte: 1 = 10 % ... 5 = 50 %, ≥ 5 sec. indrukken

Smart Remote EAN 4007841 009151

- Vervangt de afstandsbedieningen RC5 en RC8
- Bediening via smartphone of tablet
- Passende app laden en via Bluetooth verbinden
- Herkennen van de sensor en analyseren van de parameters

Extra functies Smart Remote

- Schemerinstelling: Teach, 2 - 1000 lux
- Niveau hoofddicht: 50% - 100%
- Initiële toestand: na het aansluiten van de voedingsspanning licht UIT/AAN
- Sensor
- Tijdstelling: 5 sec - 60 min.
- Basislichtsterkte: aan, uit, 10-30 min., nacht
- Niveau basislichtsterkte: 10 % - 50 %
- Burn in

8. Gebruik/onderhoud

De infraroodsensor is geschikt voor het automatisch schakelen van verlichting. Voor speciale inbraakalarminstallaties is het apparaat niet geschikt, omdat de voorgeschreven sabotagebeveiliging hiervoor ontbreekt. Weersinvloeden kunnen de functie van de bewegingsmelder beïnvloeden. Bij hevige windvlagen, sneeuw, regen of hagel kan een foutieve schakeling voorkomen, omdat de plotselinge temperatuurverschillen niet van warmtebronnen onderscheiden kunnen worden. De registratielens kan bij vervuiling met een vochtige doek (zonder schoonmaakmiddel) worden gereinigd.

9. Verwijderen

Elektrische apparaten, toebehoren en verpakkingen dienen milieuvriendelijk gerecycled te worden.



Doe elektrische apparaten niet bij het huisvuil!

Alleen voor EU-landen:

Conform de geldende Europese richtlijn voor verbruikte elektrische en elektronische apparatuur en hun implementatie in nationaal recht, dienen niet langer bruikbare elektrische apparaten gescheiden ingezameld en milieuvriendelijk gerecycled te worden.

10. Fabrieksgarantie

Als koper heeft u t.o.v. de verkoper recht op de wettelijk voorgeschreven garantie. Voor zover dit recht op garantie in uw land bestaat, wordt die door onze garantieverklaring noch verkort, noch beperkt. Wij verlenen 5 jaar garantie op de onberispelijke staat en het correcte functioneren van uw sensorproduct uit het STEINEL Professional assortiment. Wij garanderen dat dit product geen materiaal-, productie- of constructiefouten heeft. Wij garanderen de goede werking van alle elektronische componenten en kabels, alsook dat alle toegepaste materialen en hun oppervlakken vrij van gebreken zijn.

Garantie claimen

Als u aanspraak wilt maken op garantie, dan kunt u het betreffende artikel, compleet samen met het originele aankoopbewijs en de klachtomschrijving, terugsturen naar uw leverancier of direct naar **Van Spijk Agenturen, De Scheper 402, 5688 HP Oirschot**. Wij adviseren u daarom uw aankoopbewijs zorgvuldig te bewaren tot de garantieperiode is verlopen. STEINEL kan niet aansprakelijk worden gesteld voor de transportkosten en het transportrisico van het terugsturen.

(Op onze website www.vanspijk.nl vindt u meer informatie over het claimen van garantierechten)

Als u een garantie-aanvraag heeft of technische vragen betreffende uw product, kunt u contact opnemen met onze helpdesk **+31 499 551490**.

5 JAAR
FABRIEKS
GARANTIE

11. Technische gegevens

	IS 3180 DALI	IS 3360 DALI IS 3360 MX DALI	IS 345 DALI	IS 345 MX DALI
Afmetingen (L x B x H)	opbouw rond Ø opbouw vierkant inbouw rond Ø inbouw vierkant		126 x 65 mm 95 x 95 x 65 mm 124 x 78 mm 94 x 94 x 78 mm	
Netaansluiting	220-240 V, 50/60 Hz max. 2,5 mm ²			
Registratiehoek	180° met 90° openingshoek	360° met 180° openingshoek	180° met 45° openingshoek	180° met 45° openingshoek
Reikwijdtes	Basis- instelling 1: max. 8-20 m tangenciaal; temperatuur gestabiliseerd	IS 3360 DALI max. 20 m tangenciaal; temperatuur gestabiliseerd IS 3360 MX DALI max. 18 m; temperatuur gestabiliseerd + fijninstelling door afdekplaatjes	max. 20 x 4 m (tangenciaal), max. 12 x 4 m (radiaal); temperatuur gestabiliseerd + fijninstelling door afdekplaatjes	max. 30 x 4 m (radiaal) bij 14 m montagehoogte; temperatuur gestabiliseerd + fijninstelling door afdekplaatjes
Registratie- niveaus	7	11	5	5
Schakelzones	448	1416	280	120
DALI-uitgang	2-polige DALI-stuurkabel/broadcast			
Aanstuurbare DALI elektroni- sche voorscha- kelapparaten	30			
Montagehoogte	2,5 – 4 m	14 m	2,5 – 4 m	14 m
DALI comfort- functie, basis- lichtsterkte	Aan, Uit, 10-30 min., hele nacht, 10-50 %			
Tijdinstelling	5 sec. - 15 min.			

	IS 3180 DALI	IS 3360 DALI IS 3360 MX DALI	IS 345 DALI	IS 345 MX DALI
Schemerinstelling	2-1000 lux + teach-modus			
Permanente verlichting	instelbaar (4 uur)			
Bescherming	opbouw: IP54 inbouw: IP20			
Temperatuurbereik	-20 °C tot +50 °C			

12. Storingen

Storing	Oorzaak	Oplossing
Sensor zonder netspanning	<ul style="list-style-type: none"> ■ Zekering defect, niet ingeschakeld, kabel onderbroken ■ Kortsluiting 	<ul style="list-style-type: none"> ■ Nieuwe zekering, netschakelaar inschakelen, kabel met spanningzoeker controleren ■ Aansluitingen controleren
Sensor schakelt niet in	<ul style="list-style-type: none"> ■ Bij daglicht, lichtinstelling staat op schemerstand ■ Gloeilamp defect ■ Netschakelaar UIT ■ Zekering defect ■ Registratiebereik niet gericht ingesteld 	<ul style="list-style-type: none"> ■ Opnieuw instellen ■ Gloeilamp verwisselen ■ Inschakelen ■ Nieuwe zekering, eventueel aansluiting controleren ■ Opnieuw instellen
Sensor schakelt niet uit	<ul style="list-style-type: none"> ■ Continue beweging binnen het registratiebereik ■ Geschakelde lamp bevindt zich binnen het registratiebereik en schakelt opnieuw door temperatuurverandering ■ Geschakelde lamp bevindt zich in 'permanent brandende licht-modus' (led aan) 	<ul style="list-style-type: none"> ■ Bereik controleren en evt. opnieuw instellen resp. afdekken ■ Bereik anders instellen resp. afdekken ■ Permanent brandend licht deactiveren

Storing	Oorzaak	Oplossing
Sensor schakelt steeds AAN/UIT	<ul style="list-style-type: none"> ■ Geschakelde lamp bevindt zich binnen het registratiebereik ■ Dieren bewegen zich binnen het registratiebereik 	<ul style="list-style-type: none"> ■ Bereik anders instellen resp. afdekken, afstand vergroten ■ Bereik veranderen resp. afschermen
Verandering sensorreikwijdtes	<ul style="list-style-type: none"> ■ Andere omgevingstemperaturen 	<ul style="list-style-type: none"> ■ Registratiebereik door afdekplaatjes nauwkeurig instellen
Sensor schakelt ongewenst in	<ul style="list-style-type: none"> ■ Wind beweegt bomen en struiken binnen het registratiegebied ■ Registratie van auto's op straat ■ Er valt zonlicht op de lens ■ Plotselinge verandering van temperatuur door het weer (wind, regen, sneeuw) of afvoerlucht van ventilatoren, open ramen ■ Verblindingsbeveiliging actief ■ Sensor in de buurt van wifi of andere draadloze bron 	<ul style="list-style-type: none"> ■ Bereik veranderen ■ Bereik veranderen ■ Sensor afschermen of bereik veranderen ■ Bereik veranderen of montageplaats verleggen ■ Manueel schakelen met toets/schakelaar ■ Geen beweging binnen de ingestelde nalooftijd + 60 sec. (verblindingsbeveiliging) ■ Minimaal 2 m van de draadloze bron af installeren

1. Riguardo a questo documento

- Si prega di leggerlo attentamente e di conservarlo!
- Tutelato dai diritti d'autore.
La ristampa, anche solo di estratti, è consentita solo previa nostra approvazione.
- Con riserva di modifiche legate al progresso della tecnica.

Spiegazione dei simboli



Avvertimento contro pericoli!



Rimando a passaggi nel documento.

2. Avvertenze generali relative alla sicurezza



Prima di effettuare qualsiasi lavoro sull'apparecchio, togliete sempre la corrente!

- Durante il montaggio non deve esserci presenza di tensione nel cavo di allacciamento alla rete. Prima del lavoro, occorre pertanto togliere la tensione e accertarne l'assenza mediante uno strumento di misurazione della tensione.
- L'installazione del sensore è un lavoro che richiede un intervento sulla tensione di rete. Deve pertanto essere eseguita a regola d'arte in conformità alle norme d'installazione e alle condizioni di allacciamento nazionali. **(DE - VDE 0100, AT - ÖVE-EN 1, CH- SEV 1000)**

3. IS 3360, IS 3360 MX, IS 345, IS 345 MX, IS 3180 DALI

Utilizzo adeguato allo scopo

- IS 3360 MX DALI e IS 345 MX DALI sono adatti solo per il montaggio a soffitto in ambienti interni.
- IS 3360 DALI e IS 345 DALI sono adatti per il montaggio a soffitto in ambienti interni ed esterni.
- IS 3180 DALI è adatto per il montaggio a muro in ambienti interni ed esterni.
- Le varianti ad incasso sono adatte solo per il montaggio in ambienti interni.

Il rilevatore di movimento è dotato di pirosensori che rilevano la radiazione termica invisibile di corpi in movimento (persone, animali, ecc.). Le radiazioni termiche registrate vengono commutate in impulsi elettronici che attivano un utilizzatore connesso (viene p. es. accesa una lampada). La presenza di ostacoli quali per es. muri o vetri impedisce il riconoscimento dell'irraggiamento termico, l'accensione pertanto non avviene.

Tutte le regolazioni delle funzioni possono essere eseguite come optional anche tramite i telecomandi RC5 e RC8 nonché Smart Remote. (→ "7. Accessori")

Volume di fornitura montaggio in superficie **(Fig. 3.1)**

Volume di fornitura montaggio a incasso **(Fig. 3.2)**

Panoramica degli apparecchi **(Fig. 3.3)**

- A** Modulo di carico conduttore in superficie
- B** Modulo di carico conduttore a incasso
- C** Calotta di copertura rotonda o quadrata
- D** Modulo sensore
- E** Copertura sensore

Dimensioni del prodotto

In superficie / incasso **(Fig. 3.4)** IS 3360 DALI, IS 3360 MX DALI, IS 345 DALI

In superficie / Incasso **(Fig. 3.5)** IS 345 MX DALI

In superficie/Montaggio a muro **(Fig. 3.6)** IS 3180 DALI

4. Installazione elettrica

Il luogo di montaggio deve distare almeno 50 cm da un'altra lampada, in quanto l'irraggiamento termico proveniente da quest'ultima può provocare l'intervento del sistema.

Per il montaggio dell'IS 3180 DALI è disponibile come optional un supporto angolare a muro (Art. n. 648015 nero o 035174 bianco).

Il cavo di collegamento alla rete ha 3 fili.

L = filo di fase (di prevalenza nero, marrone o grigio)

N = conduttore neutro (di norma blu)

PE = conduttore di terra (verde/giallo)

Esempio di allacciamento **(Fig. 4.1)**

- Variante in superficie

In caso di danneggiamento della guarnizione di gomma, i fori per il passaggio dei cavi devono essere chiusi a tenuta mediante bocchettoni a membrana doppia M16 o M20 (grado di protezione almeno IP54).

Per il montaggio a muro dell'IS 3180 DALI accanto ai gommini di tenuta si trova un foro per la condensa (punta da Ø 5 mm). In caso di necessità deve essere aperto.

Master/Slave **(Fig. 4.2)**

Il sensore DALI è idoneo all'impiego in reti Master-Slave. Il sensore DALI è Master, il sensore LiveLink è Slave.

La modalità con Master/Slave permette di comprendere nel rilevamento ambienti più grandi (carico allacciato = Master, nessun carico = Slave). La valutazione del grado di luminosità nell'ambiente avviene esclusivamente sul Master. Gli Slaves segnalano al Master il rilevamento del movimento. L'accensione dell'illuminazione avviene esclusivamente attraverso il Master.

Si possono allacciare fino a 30 utenze.

5. Montaggio

- Controllare tutti i componenti per verificare se presentano danneggiamenti.
- In caso di danni non mettere in funzione il prodotto.
- Scegliere un luogo di montaggio adeguato tenendo conto del raggio d'azione e del rilevamento del movimento.

Fasi di montaggio conduttore a incasso (Fig. 5.1)

Fasi di montaggio conduttore in superficie (Fig. 5.2)

IS 3360 DALI, IS 3360 MX Highbay DALI, IS 345 DALI, IS 345 Highbay DALI

Fasi di montaggio conduttore a incasso (montaggio a muro) IS 3180 DALI (Fig. 5.3)

- **Staccare l'alimentazione di corrente.**
- Separare la calotta di copertura dal modulo sensore.
- Separare il modulo sensore dal modulo di carico.
- Effettuare l'allacciamento alla rete.
 - Conduttore in superficie (Fig. 5.4)
 - Conduttore incasso (Fig. 5.5)
- Inserire le viti di fissaggio e montate il modulo di carico.

Limitazione del raggio d'azione

Il campo di rilevamento può essere impostato in modo ottimale secondo le proprie esigenze.

- Tramite regolazione della lente. (Fig. 5.8/5.10)
- Tramite l'utilizzo della calotta di copertura. (Fig. 5.11)

Avvertenza: per la limitazione del raggio d'azione si deve separare il modulo sensore dal modulo di carico.

- Per impostare il raggio d'azione desiderato allentare o svitare completamente le viti.
- Infilare la lente nell'area desiderata.
- La calotta di copertura fornita in dotazione serve a coprire una quantità a piacere di segmenti di lente ossia a ridurre individualmente il raggio d'azione.
- Dopodiché fissare la lente con le viti.

Campo di rilevamento/raggio d'azione

IS 3360 DALI (Fig. 5.6)

IS 345 DALI (Fig. 5.8)

IS 3360 MX (Fig. 5.7)

Altezza di montaggio	Raggio d'azione
14 m	10 m
9 m	14 m
6 m	16 m
2,8 m	18 m

IS 345 MX DALI (Fig. 5.9)

Altezza di montaggio	Raggio d'azione
14 m	30 m x 4
10 m	25 m x 4
8 m	20 m x 4
6 m	15 m x 4
4 m	10 m x 4

IS 3180 DALI (Fig. 5.10)

Altezza di montaggio	20 m lente			8 m lente		
	Grado di regolazione	tangenziale	radiale	Grado di regolazione	tangenziale	radiale
1,5 m	8	5 m	2,5 m	4	3 m	2,0 m
	–	6 m	2,5 m	–	5 m	2,5 m
	–	7 m	3,0 m	–	6 m	3,0 m
	–	8 m	3,0 m	–	7 m	3,0 m
	20	12 m	4,5 m	8	9 m	3,5 m
2,0 m	8	5 m	2,5 m	4	4 m	3,0 m
	–	6 m	3,0 m	–	5 m	3,0 m
	–	7 m	3,5 m	–	6 m	3,0 m
	–	10 m	4,0 m	–	8 m	3,0 m
	20	20 m	4,5 m	8	8 m	3,5 m
2,5 m	8	6 m	3,0 m	4	5 m	3,0 m
	–	8 m	4,0 m	–	7 m	3,5 m
	–	10 m	5,0 m	–	8 m	3,5 m
	–	13 m	5,0 m	–	9 m	4,0 m
	20	20 m	4,0 m	8	10 m	3,5 m
3,0 m	8	8 m	4,0 m	4	5 m	3,0 m
	–	9 m	4,5 m	–	6 m	3,0 m
	–	12 m	5,0 m	–	8 m	4,0 m
	–	17 m	4,0 m	–	10 m	4,5 m
	20	20 m	4,0 m	8	13 m	5,5 m

Avvertenza: l'impostazione di fabbrica è 20 metri

- Unire il modulo sensore al modulo di carico e avvitare.
- **Attivare l'alimentazione di corrente.**
- Effettuare l'impostazione delle funzioni. (→ "6. Funzionamento")
- Infilare la calotta di copertura.

6. Funzionamento/comando

Impostazioni da parte del costruttore

Regolazione crepuscolare: funzionamento diurno

Ritardo dello spegnimento: 5 s

Luce principale: 80 %


Regolazione crepuscolare (Fig. 6.1)

La soglia d'intervento desiderata del sensore può venire regolata in continuo tra ca. 2 e 1000 Lux.

Regolatore ☾ significa funzionamento con luce crepuscolare ca. 2 Lux.

Regolatore ☼ significa funzionamento con luce diurna/indipendentemente dalla luminosità.

Modalità TeachTeach

In presenza della luminosità a cui si desidera far spegnere il sensore in caso di movimento, è necessario impostare il regolatore su . Dopo 10 secondi il valore della luminosità dell'ambiente circostante in tal modo misurato viene memorizzato.

Protezione antiabbagliante

Questo prodotto è dotato di una protezione antiabbagliante integrata: in caso di abbagliamento dovuto a una luce esterna, tale protezione porta il sensore per 60 secondi in una modalità di valutazione indipendente dalla luminosità.

(→ "11. Disturbi di funzionamento")

Luce costante

Garantisce un grado di luminosità costante. Il rilevatore misura la luce diurna presente e aggiunge luce artificiale in proporzione in modo da ottenere il grado di luminosità desiderato. Con il variare della luce diurna, anche la luce artificiale viene adattata alle nuove condizioni. Tale aggiunta della luce artificiale avviene, oltre che in funzione della percentuale di luce diurna, anche in funzione della presenza o meno di persone.

La regolazione della luce costante può essere attivata e disattivata tramite telecomando RC8 e Smart-Remote.

Logica di spegnimento rilevatore di presenza

Dopo il superamento del valore crepuscolare impostato l'utenza allacciata viene spenta.

Ritardo dello spegnimento (Fig. 6.1)

Il periodo di accensione desiderato della lampada allacciata può venire impostato con regolazione continua da ca. 5 secondi ad un massimo di 15 minuti. Ogni volta che viene rilevato un movimento prima che decorra questo periodo di tempo, il contaminuti si azzerà.

Funzione LED

- Funzionamento normale: il LED rimane spento
- Modalità test: il LED si accende in caso di rilevamento di movimento
- Telecomando: il LED lampeggia con ca. 10 Hz al secondo
- ON/OFF permanente: il LED è acceso

7. Accessori (opzionale)

Telecomando utente RC5 EAN 4007841 592806

Funzioni supplementari RC5

- Luce ON/OFF 4 h
- Reset utente
- Premere 100 h burn in, 4 h luce ON \geq 5 s
- DIM1 -/ DIM1 +
- Memorizzare scenario 1
- Attivare scenario 1
- Memorizzare scenario 2
- Attivare scenario 2

Telecomando di servizio RC8 EAN 4007841 559410

Funzioni supplementari RC8

- Ritardo dello spegnimento CH1
- Modalità test / Modalità normale
- Regolazione crepuscolare
- Funzionamento nel buio notturno
- Modalità a luce diurna
- Teach-IN
- Reset
- Luminosità di base: 1 = 10 % ... Premere 5 = 50 %, \geq 5 s

Smart Remote EAN 4007841 009151

- Sostituisce i telecomandi RC5 e RC8
- Comando tramite smartphone o tablet
- Caricare la app adeguata e collegare tramite Bluetooth
- Riconoscimento del sensore e lettura dei parametri

Funzioni supplementari Smart Remote

- Regolazione di luce crepuscolare: Teach, 2 - 1000 Lux
- Livello luce principale: 50% - 100%
- Condizione iniziale: comportamento dopo l'allacciamento della tensione di alimentazione luce OFF/ON
- Sensore
- Regolazione del periodo di accensione: 5 s - 60 min
- Luminosità di base: on, off, 10-30 min, notte
- Livello luminosità di base: 10 % - 50 %
- Burn in

8. Funzionamento/Cura

Il sensore a raggi infrarossi è stato studiato per la commutazione automatica della luce. L'apparecchio non è adatto all'applicazione in impianti di allarme speciali (antifurto), in quanto non dispone della sicurezza contro il sabotaggio prescritta per tali tipi di impianto.

Le condizioni atmosferiche possono influenzare il funzionamento del segnalatore di movimento. In caso di forti raffiche di vento, neve, pioggia o grandine si possono infatti verificare falsi rilevamenti, in quanto l'apparecchio non può riconoscere che gli improvvisi sbalzi di temperatura provocati da tali fenomeni non devono in realtà essere tenuti in considerazione. In caso la lente di rilevamento fosse sporca, pulirla con un panno umido (senza utilizzare detergenti).

9. Smaltimento

Apparecchi elettrici, accessori e materiali d'imballaggio devono essere consegnati agli appositi centri di raccolta e smaltimento.



Non gettare gli apparecchi elettrici nei rifiuti domestici!

Solo per paesi UE: conformemente alla Direttiva Europea vigente in materia di rifiuti di apparecchi elettrici ed elettronici e alla sua attuazione nel diritto nazionale, gli apparecchi elettrici ed elettronici non più idonei all'uso devono essere separati dagli altri rifiuti e consegnati a un centro di riciclaggio riconosciuto.

10. Garanzia del produttore

Quale acquirente Lei può rivendicare nei confronti del venditore i diritti previsti dalla legge. Nella misura in cui tali diritti esistono nel Suo paese, la nostra dichiarazione di garanzia né li riduce né li limita. Noi Le concediamo 5 anni di garanzia dell'impeccabile costituzione e del regolare funzionamento del Suo prodotto a sensori STEINEL Professional. Noi garantiamo che questo prodotto è privo di difetti di produzione e costruzione. Garantiamo la funzionalità di tutti i componenti elettronici e di tutti i cavi nonché l'assenza di vizi di tutti i materiali impiegati e delle loro superfici.

Rivendicazione:

Se ha intenzione di esporre reclamo in merito al prodotto da Lei acquistato, La si prega di trasmettere tale reclamo completo e affrancato assieme allo scontrino d'acquisto o alla fattura indicante la data dell'acquisto e la denominazione del prodotto al Suo rivenditore o direttamente a noi: **STEINEL Italia S.r.l., Largo Donegani 2, I-20121 Milano.** Le consigliamo pertanto di conservare scrupolosamente lo scontrino d'acquisto o la fattura fino alla scadenza del periodo di garanzia. STEINEL declina ogni responsabilità per costi e rischi legati al trasporto nell'ambito della restituzione del prodotto.

(Per informazioni in merito alla rivendicazione di un diritto di garanzia si prega di consultare il nostro sito web www.steinell.it)

Se dovesse esporre un caso di garanzia o una domanda sul Suo prodotto, ci può contattare al numero **+39/02/96457231** dal lunedì al venerdì dalle 9:00 alle 18:00.

5 ANNI
DI GARANZIA
DEL PRODUTTORE

11. Dati tecnici

	IS 3180 DALI	IS 3360 DALI IS 3360 MX DALI	IS 345 DALI	IS 345 MX DALI
Dimensioni (Lungh. x Largh. x Alt.)	Superficie rotondo Ø Superficie squadrato		126 x 65 mm 95 x 95 x 65 mm	
	Incassato rotondo Ø Incassato squadrato		124 x 78 mm 94 x 94 x 78 mm	
Allacciamento alla rete	220-240 V, 50/60 Hz max. 2,5 mm ²			
Angolo di rilevamento	180° con 90° an- golo di apertura	360° con angolo di apertura 180°	180° con angolo di apertura 45°	180° con angolo di apertura 45°
Raggi d'azione	Impostazione di base 1: max. 8-20 m tangenziale; con stabilizza- zione della temperatura Impostazione di base 2: max. 4-8 m; con stabilizza- zione della temperatura + regolazione di precisione me- diante sposta- mento della len- te e calotte di copertura	IS 3360 DALI max. 20 m tangenziale con stabilizzazio- ne della temperatura IS 3360 MX DALI max. 18 m; con stabilizzazione della temperatura + regolazione di precisione me- diante calotte di copertura	max. 20 x 4 m (tangenziale), max. 12 x 4 m radiale, con sta- bilizzazione della temperatura + regolazione di precisione me- diante calotte di copertura	max. 30 x 4 m (radiale) con 14 m di altez- za di montaggio; con stabilizzazio- ne della temperatura + regolazione di precisione me- diante calotte di copertura
Piani di rilevamento	7	11	5	5
Zone d'intervento	448	1416	280	120
Uscita DALI	Cavo di comando /Broadcast DALI bipolare			
Ballast elettronici DALI controllabili	30			
Altezza di montaggio	2,5 - 4 m	14 m	2,5 - 4 m	14 m

	IS 3180 DALI	IS 3360 DALI IS 3360 MX DALI	IS 345 DALI	IS 345 MX DALI
Funzione DALI comfort, luminosità di base	On, off, 10-30 min, tutta la notte, 10-50 %			
Ritardo dello spegnimento	5 s - 15 min			
Regolazione della luce temperatura	2 - 1000 Lux + modalità Teach			
Luce continua	commutabile (4 ore)			
Grado di protezione	In superficie: IP54 Incassato: IP20			
Intervallo rilevamento	da + 20 °C a + 50 °C			

12. Disturbi di funzionamento

Guasto	Causa	Rimedio
Sensore privo di tensione	<ul style="list-style-type: none"> ■ Fusibile guasto, interruttore non acceso, cavo di alimentazione interrotto ■ Corto circuito 	<ul style="list-style-type: none"> ■ Sostituite il fusibile, accendete l'interruttore, controllate la linea di alimentazione con un voltmetro ■ Controllate gli allacciamenti
Il sensore non accende	<ul style="list-style-type: none"> ■ In caso di funzionamento con luce diurna la regolazione di luce crepuscolare è impostata sul funzionamento di notte ■ Lampadina guasta ■ Interruttore di rete spento ■ Fusibile difettoso ■ Campo di rilevamento non impostato con direzione giusta 	<ul style="list-style-type: none"> ■ Eseguite una nuova impostazione ■ Sostituite la lampadina ■ Accendete l'apparecchio ■ Cambiate fusibile, eventualmente controllate l'allacciamento ■ Effettuate una nuova regolazione

Guasto	Causa	Rimedio
Il sensore non spegne	<ul style="list-style-type: none"> ■ Movimento continuo nel campo di rilevamento ■ La lampada allacciata si trova all'interno del campo di rilevamento e si attiva nuovamente a causa del cambiamento della temperatura ■ La lampada allacciata è impostata su funzionamento a luce continua (LED acceso) 	<ul style="list-style-type: none"> ■ Controllate il campo ed eventualmente regolatelo nuovamente ossia copritelo ■ Modificate ossia coprite il campo ■ Disattivate il funzionamento a luce continua
Il sensore continua ininterrottamente ad accendere e spegnere	<ul style="list-style-type: none"> ■ La lampada allacciata si trova all'interno del campo di rilevamento ■ Animali in movimento nel campo di rilevamento 	<ul style="list-style-type: none"> ■ Modificate ossia coprite il campo, aumentate la distanza ■ Modificate ossia coprite il campo
Modifica del raggio d'azione del sensore	<ul style="list-style-type: none"> ■ Diverse temperature ambiente 	<ul style="list-style-type: none"> ■ Impostate precisamente il campo di rilevamento con l'ausilio di calotte di copertura
Il sensore interviene a sproposito	<ul style="list-style-type: none"> ■ Il vento muove alberi e cespugli nel campo di rilevamento ■ Vengono rilevate automobili sulla strada ■ La luce solare cade direttamente sulla lente ■ Improvviso sbalzo di temperatura dovuto a condizioni atmosferiche (vento pioggia, neve) o causato da aria di scarico di ventilatori o da aria proveniente da finestre aperte ■ Protezione antiabbagliante attiva ■ Sensore nelle vicinanze di WLAN o altra fonte radio 	<ul style="list-style-type: none"> ■ Modificate il campo ■ Modificate il campo ■ Applicare il sensore con protezioni o spostate il campo ■ Cambiate il campo, spostate il luogo di montaggio ■ Comando manuale con tasto/interruttore ■ Nessun movimento entro il tempo di attesa impostato + 60 sec. (protezione antiabbagliante) ■ Installate almeno a 2 m dalla fonte radio

1. Acerca de este documento

- ¡Leer detenidamente y conservar para futuras consultas!
- Protegido por derechos de autor. Queda terminantemente prohibida la reimpresión, ya sea total o parcial, salvo con autorización expresa.
- Sujeto a modificaciones en función del progreso técnico.

Explicación de los símbolos



¡Advertencia de peligros!



Referencia a partes del texto en el documento.

2. Indicaciones generales de seguridad



¡Antes de comenzar cualquier trabajo en el sensor, desconecte la alimentación de tensión!

- Para el montaje, el cable eléctrico a conectar deberá estar sin tensión. Por eso, desconecte primero la corriente y compruebe la ausencia de tensión con un comprobador de tensión.
- La instalación del sensor es un trabajo en la red eléctrica. Debe realizarse por tanto profesionalmente, de acuerdo con las normativas de instalación y los requisitos de acometida específicos de cada país. (**DE** - VDE 0100, **AT** - ÖVE-EN 1, **CH**- SEV 1000)

3. IS 3360, IS 3360 MX, IS 345, IS 345 MX, IS 3180 DALI

Uso previsto

- IS 3360 MX DALI e IS 345 MX DALI son aptos para el montaje en el techo en el interior.
- IS 3360 MX DALI e IS 345 MX DALI son aptos para el montaje en el techo en el interior y exterior.
- IS 3180 DALI es apto para el montaje en la pared en el interior y exterior.
- Las variantes empotradas solo son aptas para el montaje en el interior.

El detector de movimiento va equipado con sensores piroeléctricos que registran la radiación térmica invisible de objetos en movimiento (personas, animales etc.). Esta radiación térmica registrada se transforma electrónicamente, activando un consumidor conectado (p. ej. una lámpara). Obstáculos como paredes o cristales impiden la detección de una radiación térmica, con lo cual no se produce ningún tipo de activación.

Todos los ajustes de funciones pueden realizarse opcionalmente a través de los mandos a distancia RC5, RC8 así como vía Smart Remote. (→ "7. Accesorios")

Volumen de suministro montaje de superficie (fig. 3.1)

Volumen de suministro montaje empotrado (fig. 3.2)

Vista general del equipo (fig. 3.3)

- A Módulo de carga cable de superficie
- B Módulo de carga cable empotrado
- C Cubierta decorativa redonda o rectangular
- D Módulo de sensor
- E Cubierta

Dimensiones del producto

Sobre revoque/empotrado (fig. 3.4) IS 3360 DALI, IS 3360 MX DALI, IS 345 DALI

Sobre revoque/empotrado (fig. 3.5) IS 345 MX DALI

Sobre revoque/montaje en la pared (fig. 3.6) IS 3180 DALI

4. Instalación eléctrica

El lugar de montaje deberá hallarse a una distancia mínima de 50 cm de cualquier otra lámpara, ya que la radiación térmica puede provocar una activación errónea del sensor. Para el montaje del IS 3180 DALI está disponible un soporte esquinero de pared opcional (nº de art. 648015 negro o 035174 blanco).

El cable de alimentación de red consta de un conductor trifilar:

L = fase (generalmente negro, marrón o gris)

N = neutro (generalmente azul)

PE = toma de tierra (verde/amarillo)

Ejemplo de acometida (fig. 4.1)

- Variante de superficie

Si las juntas de goma están dañadas, las aberturas de pasacables deberán sellarse con un manguito de doble membrana M16 o M20 (mín. IP54).

Para el montaje en la pared del IS 3180 DALI, se indica un orificio para el agua condensada al lado de las juntas de goma (broca Ø 5 mm). Debe abrirse cuando sea necesario.

Maestro/esclavo (fig. 4.2)

El sensor DALI es apto para la aplicación en redes maestro-esclavo. En estas, el sensor DALI es maestro, el sensor LiveLink esclavo.

La operación maestro/esclavo permite abarcar interiores más grandes (carga aplicada = maestro, sin carga = esclavo). La evaluación de la luminosidad en el interior se realiza exclusivamente en el maestro. Los esclavos transmiten la detección de movimiento al maestro. La conexión de la luz se realiza exclusivamente a través del maestro. Pueden conectarse hasta 30 dispositivos.

5. Montaje

- Comprobar que todos los componentes se encuentran en perfecto estado.
- No se pongan en servicio en caso de estar deteriorados.
- Elegir un lugar de montaje adecuado teniendo en cuenta el alcance y la detección de movimientos.

Pasos de montaje cable empotrado (fig. 5.1)

Pasos de montaje cable de superficie (fig. 5.2)

IS 3360 DALI, IS 3360 MX Highbay DALI, IS 345 DALI, IS 345 Highbay DALI

Pasos de montaje cable empotrado (montaje en la pared) IS 3180 DALI (fig. 5.3)

- **Desconectar la alimentación eléctrica.**
- Separar la cubierta decorativa del módulo de sensor.
- Separar el módulo de carga del módulo de sensor.
- Realizar la conexión a la red.
 - Cable de superficie (fig. 5.4)
 - Cable empotrado (fig. 5.5)
- Enroscar los tornillos y montar el módulo de carga.

Limitación del alcance

El campo de detección puede regularse óptimamente según las necesidades.

- Ajustando el lente. (fig. 5.8/5.10)
- Empleando la cubierta. (fig. 5.11)

Nota:

¡Para la limitación del alcance hay que separar el módulo del sensor del módulo de carga!

- Para ajustar el alcance deseado, soltar o retirar por completo los tornillos.
- Hacer correr el lente al campo deseado.
- La cubierta adjunta sirve para cubrir tantos segmentos individuales de lentes como se desee, o bien para acortar individualmente el alcance de detección.
- Finalmente, sujetar el lente con los tornillos.

Campo de detección/alcance

IS 3360 DALI (fig. 5.6)

IS 345 DALI (fig. 5.8)

IS 3360 MX (fig. 5.7)

IS 345 MX DALI (fig. 5.9)

Altura de montaje	Alcance
14 m	10 m
9 m	14 m
6 m	16 m
2,8 m	18 m

Altura de montaje	Alcance
14 m	30 m x 4
10 m	25 m x 4
8 m	20 m x 4
6 m	15 m x 4
4 m	10 m x 4

IS 3180 DALI (fig. 5.10)

Altura de montaje	Lente 20 m		Lente 8 m			
	posición de ajuste	tangencial	radial	posición de ajuste	tangencial	radial
1,5 m	8	5 m	2,5 m	4	3 m	2,0 m
	–	6 m	2,5 m	–	5 m	2,5 m
	–	7 m	3,0 m	–	6 m	3,0 m
	–	8 m	3,0 m	–	7 m	3,0 m
	20	12 m	4,5 m	8	9 m	3,5 m
2,0 m	8	5 m	2,5 m	4	4 m	3,0 m
	–	6 m	3,0 m	–	5 m	3,0 m
	–	7 m	3,5 m	–	6 m	3,0 m
	–	10 m	4,0 m	–	8 m	3,0 m
	20	20 m	4,5 m	8	8 m	3,5 m
2,5 m	8	6 m	3,0 m	4	5 m	3,0 m
	–	8 m	4,0 m	–	7 m	3,5 m
	–	10 m	5,0 m	–	8 m	3,5 m
	–	13 m	5,0 m	–	9 m	4,0 m
	20	20 m	4,0 m	8	10 m	3,5 m
3,0 m	8	8 m	4,0 m	4	5 m	3,0 m
	–	9 m	4,5 m	–	6 m	3,0 m
	–	12 m	5,0 m	–	8 m	4,0 m
	–	17 m	4,0 m	–	10 m	4,5 m
	20	20 m	4,0 m	8	13 m	5,5 m

Nota: preajuste en fábrica 20 m.

- Acoplar y atomillar el módulo de sensor y de carga.
- **Conectar la alimentación eléctrica.**
- Configurar las funciones. (→ "6. Función")
- Encajar la cubierta decorativa.

6. Función/Manejo

Configuración de fábrica

Regulación crepuscular: funcionamiento diurno

Temporización: 5 s


Luz principal: 80 %

Regulación crepuscular (fig. 6.1)

El punto de activación deseado del sensor se podrá ajustar sin etapas entre aprox. 2 y 1000 lux.

El tornillo de regulación en ☾, significa funcionamiento crepuscular con aprox. 2 lux. El tornillo de regulación en ☼, significa funcionamiento diurno / independiente de la luminosidad.

Modo de aprendizaje

Con las condiciones de alumbrado deseadas en las que el sensor en futuro deba conectarse en caso de movimiento, el regulador debe ponerse en . Después de 10 segundos se memoriza el valor de luminosidad ambiental registrado.

Protección antideslumbrante

Este producto está equipado con una protección antideslumbrante integrada. Ésta pone el sensor, en caso de un deslumbramiento por luz ajena, durante 60 segundos en un estado de evaluación independiente de la luminosidad.

(→ "11. Fallos de funcionamiento")

Luz constante

Permite un nivel de luminosidad constante. El detector mide la luz del día existente y añade parcialmente luz artificial para alcanzar el nivel de luminosidad deseado. A medida que va cambiando el nivel de luz del día, la luz artificial se va adaptando. Aparte de la vinculación al nivel de luz del día, la conexión compensatoria también tiene lugar en función de una presencia.

La regulación de luz constante puede activarse/desactivarse vía mando a distancia RC8 y Smart-Remote.

Lógica de apagado del detector de presencia

Una vez superado el valor crepuscular ajustado, el dispositivo conectado se apaga.

Temporización (fig. 6.1)

El período de alumbrado deseado de la lámpara conectada puede regularse sin etapas desde aprox. 5 segundos hasta un máximo de 15 minutos. Con cada movimiento detectado antes de transcurrir este período de tiempo, se inicia de nuevo la cuenta del reloj.

Funciones LED

- Operación normal: LED permanece apagado.
- Funcionamiento de prueba: LED se enciende al detectarse movimiento.
- Mando a distancia: LED parpadea unas 10 veces por segundo.
- ON/OFF permanente: LED encendido.

7. Accesorios (opciones)

Mando a distancia de usuario RC5 EAN 4007841 592806

Funciones adicionales RC5

- Luz ENCENDIDA/APAGADA 4 h
- Reposición usuario
- 100 h de rodaje, 4 h luz ON pulsar ≥ 5 s
- DIM1 -/DIM1 +
- Memorizar escenario 1
- Activar escenario 1

- Memorizar escenario 2
- Activar escenario 2

Mando a distancia de servicio RC8 EAN 4007841 559410

Funciones adicionales RC8

- Temporización CH1
- Funcionamiento normal / de prueba
- Regulación crepuscular
- Funcionamiento nocturno
- Funcionamiento a la luz del día
- Teach-IN
- Reposición (Reset)
- Luz de cortesía: 1 = 10 % ... 5 = 50 %, pulsar ≥ 5 s.

Smart Remote EAN 4007841 009151

- Sustituye el mando a distancia RC5 y RC8
- Control por smartphone o tablet
- Cargar la aplicación adecuada y conectar vía Bluetooth
- Reconocimiento del sensor y lectura de los parámetros

Funciones adicionales Smart Remote

- Regulación crepuscular: aprendizaje, 2 - 1000 lux
- Nivel luz principal: 50% - 100%
- Estado inicial: comportamiento una vez aplicada la tensión de alimentación luz OFF/ON
- Sensor
- Temporización: 5 s - 60 min
- Luz de cortesía: ON, OFF, 10-30 min, noche
- Nivel luz de cortesía: 10 % - 50 %
- Rodaje

8. Funcionamiento/Cuidados

El sensor infrarrojo sirve para encender la luz automáticamente. El aparato no es apto para alarmas antirobo especiales debido a que carece de la seguridad antisabotaje prescrita para las mismas. Las condiciones atmosféricas pueden afectar al funcionamiento del detector de movimientos. Fuertes ráfagas de viento, la nieve, la lluvia y el granizo pueden provocar una activación errónea al no poder distinguir entre cambios de temperatura repentinos y fuentes térmicas. En caso de ensuciarse, el lente detector podrá limpiarse con un paño húmedo (sin limpiador).

9. Eliminación

Aparatos eléctricos y embalajes han de someterse a un reciclamiento respetuoso con el medio ambiente.



¡No eche los aparatos eléctricos a la basura doméstica!

Solo para países de la UE:

Según la Directiva europea vigente sobre residuos de aparatos eléctricos y electrónicos y su transposición al derecho nacional, aparatos eléctricos fuera de uso han de ser recogidos por separado y sometidos a un reciclamiento respetuoso con el medio ambiente.

10. Garantía de fabricante

A usted, el comprador, le asisten ciertos derechos legales frente al vendedor. En la medida en que estos derechos existan en su país, ellos no se verán acortados ni limitados por nuestro Certificado de garantía. Le ofrecemos 5 años de garantía sobre el estado y el funcionamiento impecables de su producto STEINEL Professional con técnica de sensores. Garantizamos que este producto carece de defectos derivados del material, la fabricación o construcción. Garantizamos la plena funcionalidad de todos los cables y piezas electrónicas, así como la ausencia de defectos en cualquier material empleado o en su superficie.

Reclamación

Si usted desea reclamar su producto, envíelo, por favor, todo completo y a porte pagado junto con el tíquet de compra original que deberá indicar la fecha de compra y la denominación del producto a su vendedor o directamente a nuestra dirección, **SAET-94 S.L. - C/Trepadella, nº 10, Pol. Ind. Castellbisbal Sud, E-08755 Castellbisbal (Barcelona)**. Recomendamos, por eso, guardar bien el tíquet de compra hasta que haya expirado el período de garantía. STEINEL no responderá por gastos o riesgos de transporte con motivo del envío.

Información para hacer constar un caso de garantía la obtendrá a través de nuestra página web www.steinel-professional.de/garantie

Para cualquier caso de garantía o duda referente a su producto, nos puede llamar al número del Servicio Técnico **+34 93 772 28 49**.

5 AÑOS
DE GARANTÍA
DE FABRICANTE

11. Datos técnicos

	IS 3180 DALI	IS 3360 DALI IS 3360 MX DALI	IS 345 DALI	IS 345 MX DALI
Dimensiones (long. x anch. x alt.)	sobre revoque circular Ø		126 x 65 mm	
	sobre revoque rectangular		95 x 95 x 65 mm	
	empotrado circular Ø		124 x 78 mm	
	empotrado rectangular		94 x 94 x 78 mm	
Conexión a la red	220-240 V, 50/60 Hz, máx. 2,5 mm ²			
Ángulo de detección	180° con ángulo de apertura de 90°	360° con ángulo de apertura de 180°	180° con ángulo de apertura de 45°	180° con ángulo de apertura de 45°
Alcances de detección	Configuración básica 1: máx. 8 – 20 m tangencialm.; temperatura estabilizada Configuración básica 2: máx. 4 - 8 m; temperatura estabilizada + regulación de precisión mediante el desplazamiento del lente y cubiertas	IS 3360 DALI máx. 20 m tangencialm.; temperatura estabilizada IS 3360 MX DALI máx. 18 m; temperatura estabilizada + regulación de precisión mediante cubiertas	máx. 20 x 4 m (tangencialm.), máx. 12 x 4 m (radialm.); temperatura estabilizada + regulación de precisión mediante cubiertas	máx. 30 x 4 m (radialm.) a 14 m de altura de montaje; temperatura estabilizada + regulación de precisión mediante cubiertas
Sectores de detección	7	11	5	5
Zonas de conmutación	448	1416	280	120
Salida DALI	bipolar línea de control DALI/broadcast			
Reguladores electrónicos de tensión controlables DALI	30			
Altura de montaje	2,5 - 4 m	14 m	2,5 - 4 m	14 m

	IS 3180 DALI	IS 3360 DALI IS 3360 MX DALI	IS 345 DALI	IS 345 MX DALI
Función confort DALI, luz de cortesía	ON, OFF, 10 -30 min, toda la noche, 10 -50 %			
Temporización	5 s - 15 min			
Regulación crepuscular	2 - 1000 lux + modo aprendizaje			
Alumbrado permanente	conmutable (4 horas)			
Índice de protección	sobre revoque: IP54 empotrado: IP20			
Campo de temperatura	- 20 °C hasta + 50 °C			

12. Fallos de funcionamiento

Fallo	Causa	Remedio
Sensor sin tensión	<ul style="list-style-type: none"> ■ Fusible defectuoso, interruptor en OFF, línea interrumpida ■ Cortocircuito 	<ul style="list-style-type: none"> ■ Cambiar el fusible, poner el interruptor en ON, comprobar la línea de alimentación con un comprobador de tensión ■ Comprobar conexiones
El sensor no se enciende	<ul style="list-style-type: none"> ■ En funcionamiento diurno, regulación crepuscular ajustada para funcionamiento nocturno ■ Bombilla defectuosa ■ Interruptor en OFF ■ Fusible defectuoso ■ Campo de detección desajustado 	<ul style="list-style-type: none"> ■ Reajustar ■ Cambiar bombilla ■ Conectar ■ Cambiar fusible y, dado el caso, comprobar conexión ■ Reajustar
El sensor no se apaga	<ul style="list-style-type: none"> ■ Constante movimiento en el campo de detección ■ La lámpara conectada se encuentra dentro del campo de detección y conmuta de nuevo por variación de temperatura ■ La lámpara conectada se encuentra en modo de alumbrado permanente (LED encendido) 	<ul style="list-style-type: none"> ■ Controlar el campo de detección y, dado el caso, reajustar o volver a cubrirlo ■ Cambiar el campo de detección o cubrirlo ■ Desactivar el modo alumbrado permanente

Fallo	Causa	Remedio
El sensor se enciende y apaga continuamente	<ul style="list-style-type: none"> ■ La lámpara conectada se halla en el campo de detección ■ Animales en movimiento en el campo de detección 	<ul style="list-style-type: none"> ■ Modificar el campo de detección o cubrirlo, aumentar distancia ■ Reajustar campo de detección o bien cubrir partes del sensor
Modificación del alcance de detección	<ul style="list-style-type: none"> ■ Otras temperaturas ambiente 	<ul style="list-style-type: none"> ■ Ajustar el campo de detección con precisión a base de cubiertas
El sensor se enciende sin desealarlo	<ul style="list-style-type: none"> ■ El viento mueve los árboles y matorrales en el campo de detección ■ Detección de coches en la calle ■ La luz del sol le da al lente 	<ul style="list-style-type: none"> ■ Modificar el campo de detección ■ Montar el sensor más protegido o modificar el campo de detección ■ Modificar la zona, cambiar el lugar de montaje
	<ul style="list-style-type: none"> ■ Cambios bruscos de temperatura por el clima (viento, lluvia, nieve) o la corriente de ventiladores, ventanas abiertas ■ Protección antideslumbrante activada ■ Sensor en las proximidades de un Wi-Fi u otra fuente radiotécnica 	<ul style="list-style-type: none"> ■ Conexión manual mediante el pulsador/interruptor ■ Ausencia de movimiento dentro del tiempo de desconexión diferida ajustado + 60 s (protección antideslumbrante) ■ Instalar como mínimo a 2 m de distancia de la fuente radiotécnica

1. Sobre este documento

- Por favor, leia-o com atenção e guarde-o em lugar seguro!
- Protegido pela lei sobre direitos de autor.
Qualquer reimpressão, mesmo que apenas parcial, só é permitida com o nosso consentimento.
- Reservado o direito a alterações que visem o progresso técnico.

Explicação de símbolos



Aviso de perigo!



Remete para referências do texto no documento.

2. Instruções de segurança gerais



Antes de executar qualquer trabalho no sensor, desligue-o da corrente de alimentação!

- Durante a montagem, o cabo elétrico a conectar deve estar isento de tensão. Para tal, desligue primeiro a corrente e verifique se não há tensão, usando um busca-polos.
- A instalação do sensor consiste essencialmente em lidar com tensão de rede.
Por esse motivo, terá de ser realizada de forma profissional segundo as respetivas prescrições de instalação e condições de conexão habituais nos diversos países.
(DE - VDE 0100, AT - ÖVE-EN 1, CH- SEV 1000)

3. IS 3360, IS 3360 MX, IS 345, IS 345 MX, IS 3180 DALI

Utilização prevista

- O IS 3360 MX DALI e o IS 345 MX DALI são apropriados para montagem no teto em recintos fechados.
- O IS 3360 DALI e o IS 345 DALI são apropriados para montagem no teto, tanto no interior como no exterior.
- O IS 3180 DALI é apropriado para montagem na parede, tanto no interior como no exterior.
- As variantes embutidas só são adequadas para montagem em espaços interiores.

O detetor de movimento está equipado com sensores pirelétricos que detetam a radiação térmica invisível proveniente de corpos em movimento (pessoas, animais, etc.). A radiação térmica registada é transformada por via eletrónica ligando o consumidor que esteja conectado (p. ex. um candeeiro). Os obstáculos, como p. ex. muros ou vidros, não

permitem a deteção de radiações térmicas, impossibilitando a comutação. Todas as regulações das funções podem ser realizadas opcionalmente através do comando RC5, RC8 bem como do Smart Remote. (→ "7. Acessórios")

Itens fornecidos para a montagem saliente (fig. 3.1)

Itens fornecidos para a montagem embutida (fig. 3.2)

Vista geral do aparelho (fig. 3.3)

- A Módulo de ligação para montagem saliente
- B Módulo de ligação para montagem embutida
- C Tampa de acabamento redonda ou quadrada
- D Módulo sensor
- E Obturador

Dimensões do produto

Saliente/embutido (fig. 3.4) IS 3360 DALI, IS 3360 MX DALI, IS 345 DALI

Saliente/embutido (fig. 3.5) IS 345 MX DALI

Montagem saliente / Montagem na parede (fig. 3.6) IS 3180 DALI

4. Instalação elétrica

O local de montagem deve encontrar-se a uma distância mínima de 50 cm da fonte de luz, pois a radiação térmica pode ocasionar a ativação errada do sensor.
Para a montagem do IS 3180 DALI pode ser encomendado opcionalmente um suporte angulado de fixação à parede (n.º de ref.º 648015 preto ou 035174 branco).

O cabo proveniente da rede é formado por 3 condutores:

- L = fase (geralmente preto, castanho ou cinzento)
- N = neutro (geralmente azul)
- PE = condutor terra (verde/amarelo)

Exemplo de conexão (fig. 4.1)

- Versão para montagem saliente

Se a borracha vedante for danificada, é preciso vedar as aberturas de passagem dos cabos com um bocal de membrana dupla M16 ou M20 (no mín. IP54).
Para a montagem do IS 3180 DALI na parede, existe ao lado da borracha de vedação um ponto preparado para fazer um furo para o escoamento da água de condensação (broca de Ø 5 mm). Se for necessário, é preciso abri-lo.

Master/Slave (fig. 4.2)

O sensor DALI destina-se a ser usado em redes Master-Slave. Sendo o sensor DALI o Master e o sensor LiveLink o Slave.

O modo de funcionamento Master/Slave permite detetar movimentos em recintos de

grandes dimensões (carga conectada = Master, sem carga = Slave). A avaliação da luminosidade no recinto é realizada exclusivamente no Master. Os Slaves comunicam a detecção do movimento ao Master. A comutação da iluminação é realizada exclusivamente através do Master.

Podem ser ligados até 30 utilizadores.

5. Montagem

- Verifique todos os componentes para detetar eventuais danos.
- Se detetar qualquer dano, não coloque o produto em funcionamento.
- Escolha um local de montagem adequado, tendo em conta o alcance e a detecção de movimentos.

Passos para ligação do cabo de alimentação em montagem embutida (fig. 5.1)

Passos para ligação do cabo de alimentação em montagem saliente (fig. 5.2)

IS 3360 DALI, IS 3360 MX Highbay DALI, IS 345 DALI, IS 345 Highbay DALI

Passos para ligação do cabo de alimentação em montagem saliente na parede IS 3180 DALI (fig. 5.3)

- **Desligue a fonte de alimentação elétrica.**
- Solte a tampa de acabamento do módulo sensor.
- Separe o módulo sensor do módulo de carga.
- Proceda à ligação à rede.
 - Cabos por montagem saliente (fig. 5.4)
 - Cabos por montagem embutida (fig. 5.5)
- Insira os parafusos de fixação e monte o módulo de carga.

Limitação do alcance

Consoante a necessidade, a área de detecção pode ser ajustada com precisão.

- Ajustando a lente. (fig. 5.8/5.10)
- Usando o obturador. (fig. 5.11)

Nota: para a limitação do alcance, o módulo sensor tem de ser separado do módulo de carga.

- Para ajustar o alcance desejado, solte os parafusos ou retire-os completamente.
- Posicione a lente para a área desejada.
- O obturador fornecido serve para cobrir o número de segmentos de lente necessários para reduzir o alcance conforme desejado.
- A seguir, fixe a lente com os parafusos.

Área de detecção/Alcance

IS 3360 DALI (fig. 5.6)

IS 345 DALI (fig. 5.8)

IS 3360 MX (fig. 5.7)

Altura de montagem	Alcance
14 m	10 m
9 m	14 m
6 m	16 m
2,8 m	18 m

IS 345 MX DALI (fig. 5.9)

Altura de montagem	Alcance
14 m	30 m x 4
10 m	25 m x 4
8 m	20 m x 4
6 m	15 m x 4
4 m	10 m x 4

IS 3180 DALI (fig. 5.10)

Altura de montagem	Nível de ajuste	Lente de 20 m		Lente de 8 m		
		tangencial	radial	Nível de ajuste	tangencial	radial
1,5 m	8	5 m	2,5 m	4	3 m	2,0 m
	–	6 m	2,5 m	–	5 m	2,5 m
	–	7 m	3,0 m	–	6 m	3,0 m
	–	8 m	3,0 m	–	7 m	3,0 m
	20	12 m	4,5 m	8	9 m	3,5 m
2,0 m	8	5 m	2,5 m	4	4 m	3,0 m
	–	6 m	3,0 m	–	5 m	3,0 m
	–	7 m	3,5 m	–	6 m	3,0 m
	–	10 m	4,0 m	–	8 m	3,0 m
	20	20 m	4,5 m	8	8 m	3,5 m
2,5 m	8	6 m	3,0 m	4	5 m	3,0 m
	–	8 m	4,0 m	–	7 m	3,5 m
	–	10 m	5,0 m	–	8 m	3,5 m
	–	13 m	5,0 m	–	9 m	4,0 m
	20	20 m	4,0 m	8	10 m	3,5 m
3,0 m	8	8 m	4,0 m	4	5 m	3,0 m
	–	9 m	4,5 m	–	6 m	3,0 m
	–	12 m	5,0 m	–	8 m	4,0 m
	–	17 m	4,0 m	–	10 m	4,5 m
	20	20 m	4,0 m	8	13 m	5,5 m

Nota: a predefinição de fábrica é de 20 metros

- Junte o sensor e o módulo de carga e aparafuse-os.
- **Ligue a fonte de alimentação elétrica.**
- Ajuste as funções. (→ "6. Funcionamento")
- Encaixe a tampa de acabamento.

6. Funcionamento/Utilização

Valores de fábrica

Regulação crepuscular: regime diurno

Ajuste do tempo: 5 s

Iluminação principal: 80 %

Regulação crepuscular (fig. 6.1)

O limiar crepuscular desejado pode ser ajustado progressivamente de aprox. 2 a 1000 lux.

Regulador em ☾ significa regime crepuscular, aprox. 2 lux.

Regulador em ☀ significa regime diurno (independentemente da luminosidade).

Modo Teach ☾

No momento em que se verificam as condições de luminosidade desejadas para a ativação futura do sensor, o regulador deve ser colocado em ☾. Após 10 segundos, o valor medido da luminosidade do ambiente fica memorizado.

Proteção antiencandeamento

Este produto está equipado com uma proteção antiencandeamento integrada. Quando ocorre um encandeamento originado por uma luz externa, este sistema coloca o sensor durante 60 segundos num modo de análise do sensor independente da luminosidade.

(→ "11. Falhas de funcionamento")

Luz constante

Mantém um nível de luminosidade sempre igual. O detetor mede a luz do dia existente e liga adicionalmente uma parte de luz artificial para alcançar o nível de luminosidade pretendido. Logo que a proporção da luz do dia se alterar, a luz artificial ativada é adaptada de forma correspondente. A ligação adicional da luz artificial depende da proporção de luz do dia no momento e da presença de alguém.

A regulação de luz constante pode ser ativada/desativada através do comando RC8 e do Smart Remote.

Desligar dos detetores de presença

Depois de ser ultrapassado o valor crepuscular predefinido, o consumidor conectado é desligado.

Ajuste do tempo (fig. 6.1)

O tempo de luz ligada pode ser ajustado progressivamente entre aprox. 5 segundos e, no máx., 15 minutos. Cada deteção de movimento antes de ter decorrido esse tempo faz reiniciar o cronómetro.

Funcionamento dos LEDs

- Modo de funcionamento normal: o LED fica desligado
- Modo de funcionamento de teste: o LED acende-se ao detetar movimento
- Comando: o LED pisca aprox. 10 vezes por segundo
- ON/OFF permanente: LED acende-se

7. Acessórios (opcional)

Comando do utilizador RC5 EAN 4007841 592806

Funções adicionais RC5

- Luz ligada/desligada 4 h
- User-Reset
- 100 h burn in, 4 h luz LIG premir ≥ 5 s
- DIM1 - / DIM1 +
- Guardar definições específicas 1
- Ativar definições específicas 1
- Guardar definições específicas 2
- Ativar definições específicas 2

Comando de serviço RC8 EAN 4007841 559410

Funções adicionais RC8

- Ajuste do tempo CH1
- Modo de funcionamento normal / teste
- Regulação crepuscular
- Regime noturno
- Regime diurno
- Teach-IN
- Reset
- Luminosidade básica: 1 = 10 % ... 5 = 50 %, premir ≥ 5 s

Smart Remote EAN 4007841 009151

- Substitui os comandos RC5 e RC8
- Controlo por smartphone ou tablet
- Descarregue a app correspondente e proceda à ligação via bluetooth
- Identificação do sensor e leitura dos parâmetros

Funções adicionais Smart Remote

- Regulação crepuscular: Teach, 2-1000 lux
- Nível da luz principal: 50 % - 100 %
- Estado inicial: comportamento depois de ligar a tensão de alimentação, luz DESLIGA/LIGA
- Sensor
- Ajuste do tempo: 5 s - 60 min
- Luminosidade básica: LIG, DESL, 10-30 min, durante a noite
- Nível de luminosidade básica: 10 % - 50 %
- Burn in

8. Funcionamento/conservação

O sensor de infravermelhos é adequado para a ativação automática de luzes. O aparelho não se adequa a sistemas de alarme antirroubo especiais, uma vez que não está garantida a proteção contra sabotagem exigida por lei. As influências climáticas podem deteriorar o funcionamento do detetor de movimento. As rajadas fortes de vento, a neve, a chuva e o granizo podem causar uma ativação errada, porque o sistema não consegue distinguir entre alterações súbitas de temperatura e irradiação proveniente de fontes de

calor. Se a lente de deteção estiver suja, pode ser limpa com um pano húmido (sem usar produtos de limpeza).

9. Reciclagem

Equipamentos elétricos, acessórios e embalagens devem ser entregues num posto de reciclagem ecológica.



Nunca deite equipamentos elétricos para o lixo doméstico!

Apenas para estados membros da U.E.:

Segundo a diretiva europeia relativa aos resíduos de equipamentos elétricos e eletrónicos, e a respetiva transposição para o direito nacional, todos os equipamentos elétricos e eletrónicos em fim de vida útil devem ser recolhidos separadamente e entregues nos pontos de recolha previstos para fins de reutilização ecológica.

10. Garantia do fabricante

Enquanto comprador, tem direito a uma garantia quer seja legal ou por defeitos de fabrico junto do vendedor. A nossa declaração de garantia não tem qualquer efeito substitutivo nem limitador sobre estes direitos. Nós concedemos-lhe 5 anos de garantia sobre o perfeito estado e o correto funcionamento do seu produto da série STEINEL Professional. Garantimos-lhe que o produto não apresenta quaisquer defeitos de material, fabrico e construção. Garantimos as perfeitas condições de funcionamento de todos os componentes eletrónicos e cabos, bem como a ausência de defeitos em todos os materiais utilizados e respetivos acabamentos.

Reclamação

Se pretender fazer uma reclamação, ao abrigo da garantia, envie por favor, o seu produto completo com os respetivos portes pagos e acompanhado pelo original da fatura de compra, que deverá conter obrigatoriamente a data da compra e a designação inequívoca do produto, ao seu revendedor ou diretamente a nós: **F. Fonseca, S.A. - Rua João Francisco do Casal 87-89, 3800-266 Aveiro**. Por isso, recomendamos que guarde a sua fatura de compra num local seguro até o prazo de garantia expirar. A F. Fonseca, S.A. não assumirá qualquer responsabilidade pelos custos e riscos de transporte na devolução de um produto. Para obter informações sobre como reclamar o seu direito a uma intervenção ao abrigo da garantia, visite o nosso site em **www.ffonseca.com**

Se necessitar de uma intervenção ao abrigo da garantia ou se tiver qualquer dúvida em relação ao seu produto, contacte-nos através da nossa linha de assistência: **+351 234 303 900**.

5 ANOS
GARANTIA
DO FABRICANTE

11. Dados técnicos

	IS 3180 DALI	IS 3360 DALI IS 3360 MX DALI	IS 345 DALI	IS 345 MX DALI
Dimensões (c x l x a)	Montagem saliente, redonda Ø		126 x 65 mm	
	Montagem saliente, quadrada		95 x 95 x 65 mm	
	Montagem embutida, redonda Ø		124 x 78 mm	
	Montagem embutida, quadrada		94 x 94 x 78 mm	
Ligação à rede	220-240 V, 50/60 Hz máx. 2,5 mm ²			
Ângulo de deteção	180° com ângulo de abertura de 90°	360° com ângulo de abertura de 180°	180° com ângulo de abertura de 45°	180° com ângulo de abertura de 45°
Alcances	Ajuste base 1: máx. 8-20 m tangencial; temperatura estabilizada	IS 3360 DALI máx. 20 m tangencial; temperatura estabilizada	máx. 20 x 4 m (tangencial), máx. 12 x 4 m (radial); temperatura estabilizada	máx. 30 x 4 m (radial) com 14 m altura de montagem; temperatura estabilizada
	Ajuste base 2: máx. 4-8 m; temperatura estabilizada + ajuste preciso deslocando a lente e o obturador	IS 3360 MX DALI máx. 18 m; temperatura estabilizada + ajuste preciso através do obturador	+ ajuste preciso através do obturador	+ ajuste preciso através do obturador
Níveis de deteção	7	11	5	5
Zonas de comutação	448	1416	280	120
Saída DALI	bipolar, linha de comando DALI/Broadcast			
Balastos eletrónicos DALI controláveis	30			
Altura de montagem	2,5 - 4 m	14 m	2,5 - 4 m	14 m
Função de conforto DALI, luminosidade básica	LIG, DESL, 10-30 min, toda a noite, 10-50 %			
Ajuste do tempo	5 s - 15 min			

	IS 3180 DALI	IS 3360 DALI IS 3360 MX DALI	IS 345 DALI	IS 345 MX DALI
Regulação crepuscular	2 - 1000 lux + modo Teach			
Luz permanente	comutável (4 horas)			
Grau de proteção	Saliente: IP54 Embutido: IP20			
Intervalo de temperatura	-20 °C até +50 °C			

12. Falhas de funcionamento

Falha	Causa	Solução
O sensor não tem tensão	<ul style="list-style-type: none"> ■ Fusível queimado, não ligado, ligação interrompida ■ Curto-circuito 	<ul style="list-style-type: none"> ■ Fusível novo, ligue o interruptor de rede, verifique o condutor com um medidor de tensão ■ Verifique as conexões
Sensor não liga	<ul style="list-style-type: none"> ■ Durante o regime diurno a regulação crepuscular está ajustada para o regime noturno ■ A lâmpada incandescente fundiu ■ Interruptor de rede DESLIGADO ■ Fusível queimado ■ Área de deteção ajustada incorretamente 	<ul style="list-style-type: none"> ■ Reajuste ■ Substitua a lâmpada ■ Ligue ■ Fusível novo, verifique eventualmente a conexão ■ Reajuste
Sensor não desliga	<ul style="list-style-type: none"> ■ Movimento constante na área de deteção ■ A iluminação ligada está dentro da área de deteção e volta a ligar, devido a alteração térmica ■ A iluminação ligada encontra-se em modo de funcionamento de luz permanente (LED aceso) 	<ul style="list-style-type: none"> ■ Examine a área e eventualmente reajuste ou cubra com o obturador ■ Modifique a área ou cubra-a com o obturador ■ Desative o modo de funcionamento de luz permanente

Falha	Causa	Solução
O sensor está sempre a LIGAR/DESLIGAR	<ul style="list-style-type: none"> ■ A iluminação ligada está dentro da área de deteção ■ Encontram-se animais em movimento dentro da área de deteção 	<ul style="list-style-type: none"> ■ Modifique a área ou cubra-a, aumente a distância ■ Mude a área de deteção ou cubra-a com o obturador
Modificação do alcance do sensor	<ul style="list-style-type: none"> ■ Temperaturas ambiente diferentes 	<ul style="list-style-type: none"> ■ Ajuste com precisão a área de deteção usando o obturador
Sensor liga inadvertidamente	<ul style="list-style-type: none"> ■ O vento agita árvores e arbustos na área de deteção ■ São detetados automóveis a passar na estrada ■ Luz do sol incide sobre a lente ■ Alteração térmica súbita devido a influências climáticas (vento, chuva, neve) ou ar evacuado de ventiladores, janelas abertas ■ Proteção antiencandeamento ativa ■ O sensor encontra-se perto do WLAN ou de outras fontes radioelétricas 	<ul style="list-style-type: none"> ■ Modifique a área ■ Modifique a área ■ Monte o sensor num ponto protegido ou reajuste a área ■ Modifique a área, mude para outro local de montagem ■ Comutação manual através do botão/interruptor ■ Não houve movimento durante o tempo pós-desativação + 60 s (proteção antiencandeamento) ■ Instale a uma distância mínima de 2 m da fonte radioelétrica

1. Om detta dokument

- Läs noga igenom dokumentet och förvara det väl!
- Upphovsrättsligt skyddat.
Eftertryck, även delar av texten, bara med vårt samtycke.
- Ändringar som görs pga den tekniska utvecklingen, förbehålles.

Symbolförklaring



Varning för fara!



Hänvisning till textställen i dokumentet.

2. Allmänna säkerhetsanvisningar



Bryt spänningen före alla arbeten på sensorn!

- Under monteringen måste den elektriska ledningen som skall anslutas vara spänningsfri. Bryt strömmen och kontrollera med spänningsprovare att alla parter är spänningslösa.
- Eftersom sensorn installeras till nätspänningen, måste arbetet utföras på ett fackmannamässigt sätt enligt gällande installationsföreskrifter och anslutningskrav i respektive land. (**DE** - VDE 0100, **AT** - ÖVE-EN 1, **CH**- SEV 1000)

3. IS 3360, IS 3360 MX, IS 345, IS 345 MX, IS 3180 DALI

Ändamålsenlig användning

- IS 3360 MX DALI och IS 345 MX DALI är avsedda för takmontage inomhus.
- IS 3360 DALI och IS 345 DALI är avsedda för takmontage inomhus och utomhus.
- IS 3180 DALI är avsedd för väggmontage inomhus och utomhus.
- De infällda varianterna är endast avsedda för montage inomhus.

Rörelsevakten är utrustad med pyrosensorer som känner av den osynliga värmestrålningen från kroppar i rörelse (människor, djur, etc.). Den registrerade värmestrålningen omvandlas på elektronisk väg och en ansluten förbrukare (t.ex. en lampa) tänds. Värmestrålningen registreras inte genom olika hinder, som t.ex. väggar eller glasrutor, och då sker ingen koppling.

Alla funktionsinställningar kan göras via fjärrkontroll RC5, RC8 samt Smart Remote. (→ "7. Tillbehör")

Innehåll utanpåliggande montage (**bild 3.1**)

Innehåll infällt montage (**bild 3.2**)

Översikt över enheter (**bild 3.3**)

- A** Inkopplingsbox utanpåliggande kabel
- B** Inkopplingsbox kabel infällt montage
- C** Täcklock rund eller kantig
- D** Sensorenhet
- E** Täckram

Mått

Utanpåliggande/infällt montage (**bild 3.4**) IS 3360 DALI, IS 3360 MX DALI, IS 345 DALI

Utanpåliggande/infällt montage (**bild 3.5**) IS 345 MX DALI

Utanpåliggande /Väggmontage (**bild 3.6**) IS 3180 DALI

4. Elektrisk installation

Platsen för montaget bör befinna sig minst 50 cm från nästa armatur, eftersom värmen från lampan kan utlösa systemet. Ett hörnfäste (art.nr E1312068 svart eller E1312067 vit) för montage av IS 3180 DALI finns som tillbehör.

Nätanslutningens matarledning består av en 3-ledarkabel:

L = Fas (oftast svart, brun eller grå)

N = Neutralledare (oftast blå)

PE = Skyddsledare (grön/gul)

Anslutningsexempel (**bild 4.1**)

- Utanpåliggande variant

Vid skador på tätningsgummit måste öppningarna för kabelgenomföringen tätas med en dubbel membranhylsa M16 resp. M20 (minst IP54).

För väggmontage av IS 3180 DALI finns ett kondensvattenhåll bredvid tätningsgummit (Ø 5 mm borr). Öppna det vid behov.

Master/Slav (**bild 4.2**)

DALI-sensorn kan kopplas som master tillsammans med en slav. Slav-sensorn måste vara av modell LiveLink.

Master/slav-kopplingen är lämplig att användas i större rum (ansluten last = master, ingen last = slav). Armaturena med DALI-don ansluts till mastern, medan slav-sensorn bara används för detektering. Slavenheten kommer endast att skicka en signal till mastern, att den har detekterat närvaro oavsett inställda värden på slavenheten. Belysningen tänds och släcks enbart via mastern. Upp till 30 deltagare kan anslutas till master-sensorn.

5. Montage

- Kontrollera samtliga delar med avseende på skador.
- Är produkten skadad får den inte tas i bruk.
- Välj en lämplig montageplats med hänsyn till räckvidden och rörelsedetekteringen.

Montagesteg kabel infällt montage (bild 5.1)

Montagesteg utanpåliggande kabel (bild 5.2)

IS 3360 DALI, IS 3360 MX Highbay DALI, IS 345 DALI, IS 345 Highbay DALI

Montagesteg kabel infällt montage (väggmontage) IS 3180 DALI (bild 5.3)

- **Stäng av strömförsörjningen.**
- Skilj sensorenheten från täcklocket.
- Skilj sensorenheten från inkopplingsboxen.
- Anslut nätspänningen.
 - Utanpåliggande kabel (bild 5.4)
 - Kabel infällt montage (bild 5.5)
- Sätt i fästskruvarna och montera inkopplingsboxen.

Begränsa sensorns bevakningsområde

Bevakningsområdet kan ställas in optimalt, allt efter behov.

- Genom justering av linsen. (bild 5.8/5.10)
- Genom att använda täcksyddet. (bild 5.11)

Anmärkning: För att begränsa räckvidden måste sensorenheten skiljas från inkopplingsboxen.

- För inställning av önskad räckvidd ska skruvarna lossas eller tas bort helt.
- Skjut linsen till önskat område.
- Det bifogade täcksyddet är till för att täcka över önskat antal linssegment resp. för att individuellt förkorta räckvidden.
- Fixera därefter linsen med skruvarna.

Bevakningsområde/Räckvidd

IS 3360 DALI (bild 5.6)

IS 345 DALI (bild 5.8)

IS 3360 MX (bild 5.7)

IS 345 MX DALI (bild 5.9)

Montagehöjd	Räckvidd
14 m	10 m
9 m	14 m
6 m	16 m
2,8 m	18 m

Montagehöjd	Räckvidd
14 m	30 m x 4
10 m	25 m x 4
8 m	20 m x 4
6 m	15 m x 4
4 m	10 m x 4

IS 3180 DALI (bild 5.10)

Montagehöjd	20 m lins			8 m lins		
	Inställningsnivå	tangentiell	radiell	Inställningsnivå	tangentiell	radiell
1,5 m	8	5 m	2,5 m	4	3 m	2,0 m
	–	6 m	2,5 m	–	5 m	2,5 m
	–	7 m	3,0 m	–	6 m	3,0 m
	–	8 m	3,0 m	–	7 m	3,0 m
	20	12 m	4,5 m	8	9 m	3,5 m
2,0 m	8	5 m	2,5 m	4	4 m	3,0 m
	–	6 m	3,0 m	–	5 m	3,0 m
	–	7 m	3,5 m	–	6 m	3,0 m
	–	10 m	4,0 m	–	8 m	3,0 m
	20	20 m	4,5 m	8	8 m	3,5 m
2,5 m	8	6 m	3,0 m	4	5 m	3,0 m
	–	8 m	4,0 m	–	7 m	3,5 m
	–	10 m	5,0 m	–	8 m	3,5 m
	–	13 m	5,0 m	–	9 m	4,0 m
	20	20 m	4,0 m	8	10 m	3,5 m
3,0 m	8	8 m	4,0 m	4	5 m	3,0 m
	–	9 m	4,5 m	–	6 m	3,0 m
	–	12 m	5,0 m	–	8 m	4,0 m
	–	17 m	4,0 m	–	10 m	4,5 m
	20	20 m	4,0 m	8	13 m	5,5 m

Anmärkning: fabriksinställning 20 m

- Skruva ihop sensorn och inkopplingsboxen.
- **Slå till spänningen.**
- Ställ in önskade funktioner. (→ "6. Funktion")
- Sätt fast täcklocket.

6. Funktion/Inställning

Fabriksinställningar

Skymningsinställning: dagdrift

Efterlystid: 5 sek

Normalljus: 80%


Skymningsinställning (bild 6.1)

Sensorns önskade aktiveringsnivå kan steglöst ställas in från ca 2-1000 lux.

Ställskruven på ☾ betyder skymningsdrift ca 2 lux.

Ställskruven på ☼ betyder dagsljusdrift/oberoende av omgivningsljuset dvs skymningsreläet är frånkopplat.

Teach-läge

Ställ ställskruven på  så registreras omgivningens ljusnivå och sensorn aktiveras först när omgivningens ljusvärde understiger det inlästa ljusvärdet. Efter 10 sekunder är värdet sparat. Vid inläsning av ljusvärde så stängs anslutna lampor av.

Bländskydd

Sensorn är utrustad med ett integrerat bländskydd som skyddar sensorn mot störningar från andra ljuskällor. Bländskyddet är aktiverat i 60 sek efter påverkan från andra ljuskällor, under denna tid är sensorn alltid aktiv oberoende av omgivande ljus. (→ "11. Driftstörningar")

Konstantljus

Funktion för konstant ljusnivå. Sensorn mäter omgivningens ljusnivå och dimrar anslutna armaturer så att inställd ljusnivå uppnås. Ändras dagsljusandelen, anpassas det inkopplade konstgjorda ljuset. Sensorn tänds och släcks också belysningen styrt av närvaro.

Konstantljusregleringen kan aktiveras/avaktiveras via RC8-fjärrkontrollen och Smart-Remote.

Dagsljus logik

Om omgivande ljus överskrider det inställda skymningsvärdet, släcks anslutna armaturer även om sensorn samtidigt detekterar rörelser.

Efterlystid (bild 6.1)

Den önskade efterlystiden kan ställas in steglöst mellan ca 5 sek. upp till maximalt 15 min. (Vid leverans är efterlystiden inställd på den kortaste tiden). Vid varje detekterad rörelse så startar tiden om på nytt.

Signal LED-lampa (under sensorns lins)

- Normaldrift: LED (tänds ej)
- Testdrift: LED lyser vid detekterad rörelse
- Fjärrkontroll: LED blinkar ca 10 gånger per sekund
- Permanent TILL/FRÅN: LED lyser

7. Tillbehör

Fjärrkontroll RC5 art nr: E13 005 52

Extra funktioner RC5

- Ljuset TÄNDS/SLÄCKS 4 h
- User-Reset
- 100 h burn in, 4 h ljus TILL \geq tryck i 5 sek
- DIM1 - / DIM1 +
- Spara scenario 1
- Aktivera scenario 1

- Spara scenario 2
- Aktivera scenario 2

Servicefjärrkontroll RC8 art nr: E13 000 89

Extra funktioner RC8

- Efterlystid CH1
- Testdrift/normal drift
- Skymningsinställning
- Nattdrift
- Dagsljusdrift
- Teach-IN
- Reset
- Grundljusnivå: 1 = 10% ... 5 = 50 %, \geq tryck i 5 sek

Smart Remote art nr: E13 602 56

- Ersätter fjärrkontrollerna RC5 och RC8
- Styrning via smartphone eller surfplatta
- Ladda ner den passande appen och anslut via Bluetooth
- Identifiera sensorn och läsa in inställda funktioner

Extra funktioner Smart Remote

- Skymningsinställning: teach, 2-1000 lux
- Nivå normalljus: 50% - 100%
- Initialtillstånd: beteende efter inkoppling av matarspänningen ljus FRÅN/TILL
- Sensor
- Efterlystid 5 sek - 60 min
- Grundljusnivå: TILL, FRÅN, 10-30 min, natt
- Nivå grundljus: 10% - 50%
- Burn in

8. Drift/Skötsel

Infraröd-sensorn lämpar sig för automatisk koppling av ljus. Den är inte avsedd för professionella tjuvarlarm, eftersom den inte uppfyller de krav som ställs mot åverkan och sabotage. Väderleksinflytanden kan påverka rörelsevaktens funktion. Kraftiga vindbyar, snöfall, regn- och hagelskurar kan orsaka felutlösning, eftersom de plötsliga temperaturskillnaderna inte kan skiljas från normala värmekällor. Bevakningslinsen kan rengöras med en fuktig trasa (utan rengöringsmedel).

9. Avfallshantering

Elapparater, tillbehör och förpackning måste lämnas in till miljövänlig återvinning.



Kasta inte elapparater i hushållssoporna!

Gäller endast EU-länder:

Enligt det gällande europeiska direktivet om uttjänta elektriska och elektroniska apparater och dess omsättning i nationell lagstiftning, måste uttjänta elapparater lämnas in till miljövänlig återvinning.

10. Tillverkargaranti

Som köpare har du rätt till gällande garantirättigheter enligt konsumentlagen alt. ALEM 09. Dessa rättigheter varken förkortas eller begränsas genom vår garantiförklaring. Utöver den rättsliga garanti-fristen, ger vi 5 års garanti på att din STEINEL-Professional-Sensor-produkt är i oklanderligt skick och fungerar korrekt. Vi garanterar, att denna produkt är helt utan material-, produktions- eller konstruktionsfel. Vi garanterar, att alla elektroniska element och kablar är fullt funktionsdugliga samt att allt använt råmaterial jämte dess ytor, är helt utan brister.

Reklamation

Om du vill reklamera din produkt, så kontakter du inköpsstället dvs din återförsäljare. Om återförsäljaren av olika anledningar ej kan kontaktas kan du vända dig direkt till Steinels generalagent i Sverige; **Karl H Ström AB, Verktygsvägen 4, 553 02 Jönköping, 036 - 550 33 00**. Vi rekommenderar att du sparar kvittot väl tills garantitiden har gått ut. För transportkostnader och -risker vid retursändningar lämnar STEINEL ingen garanti.

Ytterligare uppgifter om produkter samt kontakt hittar du på vår hemsida. www.khs.se

Om du har frågor beträffande produkten eller frågor om garantins omfattning, kan du alltid nå oss på **036 - 550 33 00**.

**5 ÅRS
TILLVERKAR
GARANTI**

11. Tekniska data

	IS 3180 DALI	IS 3360 DALI IS 3360 MX DALI	IS 345 DALI	IS 345 MX DALI
Mått (L × B × H)	Utanpåliggande montage, runt Ø Utanpåliggande montage, kantigt Infällt montage, runt Ø Infällt montage, kantigt		126 × 65 mm 95 × 95 × 65 mm 124 × 78 mm 94 × 94 × 78 mm	
Spänning	220-240 V, 50/60 Hz max. 2,5 mm ²			
Bevaknings- vinkel	180° med 90° öppningsvinkel	360° med 180° öppningsvinkel	180° med 45° öppningsvinkel	180° med 45° öppningsvinkel
Räckvidd	Grund- inställning 1: max. 8-20 m tangentiell; temperatur- stabiliserad	IS 3360 DALI max. 20 m tangentiell; temperatur- stabiliserad IS 3360 MX DALI max. 18 m; temperatur- stabiliserad + finjustering med täckramarna	max. 20 × 4 m (tangentiell), max. 12 × 4 m (radiell); temperatur- stabiliserad + finjustering med täckra- marna	max. 30 × 4 m (radiell) vid 14 m montagehöjd; temperatur- stabiliserad + finjustering med täckra- marna
Bevaknings- nivåer	7	11	5	5
Bevaknings- zoner	448	1416	280	120
DALI utgång	2-polig DALI-styrledning/Broadcast			
Max belastning i antal anslutna DALI-driftdon	30			
Montagehöjd	2,5 - 4 m	14 m	2,5 - 4 m	14 m

	IS 3180 DALI	IS 3360 DALI IS 3360 MX DALI	IS 345 DALI	IS 345 MX DALI
DALI komfort-funktion, grundljusnivå	Till, Från, 10-30 min, hela natten, 10-50 %			
Efterlystid	5 s - 15 min			
Skymningsinställning	2-1000 Lux + teach-läge			
Permanent ljus	kopplingsbart (4 timmar)			
Skyddsklass	Utanpåliggande montage: IP54		Infällt montage: IP20	
Temperatur-område	-20 °C till +50 °C			

12. Driftstörningar

Störning	Orsak	Åtgärd
Sensor utan spänning	<ul style="list-style-type: none"> ■ Säkring defekt, inte påkopplad, strömförsörjning avbruten ■ Kortslutning 	<ul style="list-style-type: none"> ■ Byt säkring, slå till spänningen, testa med spänningsprovare ■ Kontrollera anslutningarna
Sensorn tänder inte ljuset	<ul style="list-style-type: none"> ■ Vid dagsljusdrift, skymningsinställningen står på nattdrift ■ Armatur/drift-don trasig ■ Nätbrytare FRÅN ■ Säkring defekt ■ Bevakningsområdet felinställt 	<ul style="list-style-type: none"> ■ Justera inställningen ■ Byt ut trasig armatur/drift-don ■ Slå till ■ Byt säkring, kontrollera ev. anslutningen ■ Justera inställningen
Sensorn släcker inte ljuset	<ul style="list-style-type: none"> ■ Ständig rörelse i bevakningsområdet ■ Den anslutna armaturen befinner sig inom bevakningsområdet och tänds igen pga temperaturförändring ■ Den anslutna armaturen befinner sig i driften för permanent ljus (LED-lampan tänd) 	<ul style="list-style-type: none"> ■ Kontrollera området och ställ in på nytt vid behov eller använd avskärmningar ■ Ändra området eller använd avskärmningar ■ Avaktivera driften för permanent ljus

Störning	Orsak	Åtgärd
Sensorn TÄNDER/SLÄCKER ljuset ständigt	<ul style="list-style-type: none"> ■ Den anslutna lampan befinner sig inom bevakningsområdet ■ Djur rör sig inom bevakningsområdet 	<ul style="list-style-type: none"> ■ Ändra området eller använd avskärmningar, förstora avståndet ■ Ändra området resp. använd avskärmningar
Ändring av sensorns räckvidd	<ul style="list-style-type: none"> ■ Ändrade omgivningstemperaturer 	<ul style="list-style-type: none"> ■ Ställ in bevakningsområdet exakt med täckskydd
Sensorn tänder ljuset oönskat	<ul style="list-style-type: none"> ■ Vinden får träd och buskar att röra sig inom bevakningsområdet ■ Rörelser från bilar ute på gatan ■ Solljus på linsen ■ Plötsliga temperaturförändringar p.g.a. vädret (vind, regn, snö) eller avluft från fläktar, öppna fönster ■ Bländskydd aktivt ■ Sensor i närheten av WLAN eller en annan radiokälla 	<ul style="list-style-type: none"> ■ Ändra bevakningsområdet ■ Ändra bevakningsområdet ■ Montera sensorn på ett skyddat ställe eller ändra området ■ Ändra bevakningsområde eller flytta sensorn ■ Manuell koppling med knapp/brytare ■ Ingen rörelse inom den inställda efterlystiden + 60 sek (bländskydd) ■ Installeras minst 2 m från radiokällan

1. Om dette dokument

- Læs det omhyggeligt, og gem det!
- Ophavsretligt beskyttet.
Eftertryk, også i uddrag, kun med vores tilladelse.
- Vi forbeholder os ret til ændringer af hensyn til den tekniske udvikling.

Symbolforklaring



Advarsel mod farer!



Henvielse til tekststeder i dokumentet.

2. Generelle sikkerhedsanvisninger



Afbryd spændingstilførslen, før der arbejdes på sensoren!

- Ved montering skal spændingen til den strømførende-ledning, der skal tilsluttes, være afbrudt. Sluk strømmen først, og kontrollér med en spændingstester, at spændingen er afbrudt.
- Ved installation af sensoren er der tale om arbejde med netspænding. Derfor skal arbejdet udføres fagligt korrekt i overensstemmelse med det pågældende lands normale installationsforskrifter og tilslutningsforhold. (**DE** - VDE 0100, **AT** - ÖVE-EN 1, **CH** - SEV 1000)

3. IS 3360, IS 3360 MX, IS 345, IS 345 MX, IS 3180 DALI

Korrekt anvendelse

- IS 3360 MX DALI og IS 345 MX DALI egner sig til indendørs montering i loftet.
- IS 3360 DALI og IS 345 DALI egner sig til indendørs og udendørs montering i loftet.
- IS 3180 DALI er velegnet til indendørs og udendørs vægmontering.
- Varianterne til skjult ledningsføring egner sig kun til indendørs montering.

Bevægelsessensoren er udstyret med pyrosensorer, der opfanger usynlig varmeudstråling fra genstande, der bevæger sig (mennesker, dyr etc.). Den registrerede varmeudstråling omsættes elektronisk, og den tilsluttede forbruger (f.eks. en lampe) tændes. Ved forhindringer som f.eks. mure eller glasruder registreres der ingen varmeudstråling, hvorfor lampen ikke tændes.

Alle funktionsindstillinger kan valgfrit foretages via fjernbetjeningerne RC5, RC8 samt Smart Remote. (→ **"7. Tilbehør"**)

Leveringsomfang til synlig ledningsføring (**fig. 3.1**)

Leveringsomfang til skjult ledningsføring (**fig. 3.2**)

Oversigt over enheden (**fig. 3.3**)

- A** Belastningsmodul synlig tilførselsledning
- B** Belastningsmodul skjult tilførselsledning
- C** Designkappe rund eller firkantet
- D** Sensormodul
- E** Afdækning

Produkt mål

Synlig/skjult (**fig. 3.4**) IS 3360 DALI, IS 3360 MX DALI, IS 345 DALI

Synlig/skjult ledningsføring (**fig. 3.5**) IS 345 MX DALI

Synlig ledningsføring/vægmontering (**fig. 3.6**) IS 3180 DALI

4. Elektrisk installation

Monteringsstedet bør mindst have 50 cm afstand til andre lyskilder, da varmestrålingen kan medføre, at systemet aktiveres.

Der fås et hjørnebeslag (artikelnr. 648015 sort eller 035174 hvid) som tilbehør til montering af IS 3180 DALI.

Netledningen består af en ledning med 3 ledere:

L = fase (oftest sort, brun eller grå)

N = nulleder (oftest blå)

PE = jordledning (grøn/gul)

Tilslutningseksempel (**fig. 4.1**)

- Variant med synlig ledningsføring

Ved beskadigelse af tætningsgummiets skal hullerne til kabelgennemføring tætnes med en dobbeltmembranstuds M16 eller M20 (mindst IP54).

Til vægmontering af IS 3180 DALI er der angivet et kondensvandshul ved siden af tætningsgummiets (Ø 5 mm bor). Dette skal åbnes ved behov.

Master/slave (**fig. 4.2**)

DALI-sensoren er egnet til anvendelse i master-slave-netværk. Her er DALI-sensoren master, og LiveLink-sensoren er slave.

Master-/slave-driften giver mulighed for at registrere større rum (belastning tilsluttet = master, ingen belastning = slave). Vurderingen af lysstyrken i rummet sker udelukkende på masteren. Slaverne meddeler bevægelsesregistreringen til masteren. Tilkoblingen af belysningen sker udelukkende via masteren.

Der kan tilsluttes op til 30 enheder.

5. Montering

- Kontrollér alle komponenter for beskadigelser.
- Er produktet beskadiget, må det ikke tages i brug.
- Vælg et egnet monteringssted, hvor der er taget hensyn til rækkevidde og bevægelsesregistrering.

Monteringstrin for skjult tilførselsledning (fig. 5.1)

Monteringstrin for synlig tilførselsledning (fig. 5.2)

IS 3360 DALI, IS 3360 MX Highbay DALI, IS 345 DALI, IS 345 Highbay DALI

Monteringstrin for skjult tilførselsledning (vægmontering) IS 3180 DALI (fig. 5.3)

- **Afbryd strømforsyningen.**
- Adskil designkappen fra sensormodulet.
- Adskil sensormodulet fra belastningsmodulet.
- Tilslut til nettet.
 - Synlig tilførselsledning (fig. 5.4)
 - Skjult tilførselsledning (fig. 5.5)
- Sæt fastgørelsesskruerne i, og monter belastningsmodulet.

Begrænsning af rækkevidden

Alt efter behov kan overvågningsområdet indstilles optimalt.

- Med justering af linsen (fig. 5.8/5.10)
- Ved at bruge afdækningen (fig. 5.11)

Bemærk: Ved rækkeviddebegrænsning skal sensormodulet afbrødes fra belastningsmodulet.

- Løsn skruerne, eller fjern dem helt for at indstille den ønskede rækkevidde.
- Skub linsen til det ønskede område.
- Med den vedlagte afdækning kan der afdækkes linsesegmenter efter behov, eller rækkevidden kan reduceres individuelt.
- Fastgør derefter linsen med skruerne.

Overvågningsområde/rækkevidde

IS 3360 DALI (fig. 5.6)

IS 345 DALI (fig. 5.8)

IS 3360 MX (fig. 5.7)

IS 345 MX DALI (fig. 5.9)

Monteringshøjde	Rækkevidde
14 m	10 m
9 m	14 m
6 m	16 m
2,8 m	18 m

Monteringshøjde	Rækkevidde
14 m	30 m x 4
10 m	25 m x 4
8 m	20 m x 4
6 m	15 m x 4
4 m	10 m x 4

IS 3180 DALI (fig. 5.10)

Monterings- højde	20 m linse tangentialt			8 m linse tangentialt		
	Indstillings- trin	radialt	radialt	Indstillings- trin	radialt	radialt
1,5 m	8	5 m	2,5 m	4	3 m	2,0 m
	–	6 m	2,5 m	–	5 m	2,5 m
	–	7 m	3,0 m	–	6 m	3,0 m
	–	8 m	3,0 m	–	7 m	3,0 m
	20	12 m	4,5 m	8	9 m	3,5 m
2,0 m	8	5 m	2,5 m	4	4 m	3,0 m
	–	6 m	3,0 m	–	5 m	3,0 m
	–	7 m	3,5 m	–	6 m	3,0 m
	–	10 m	4,0 m	–	8 m	3,0 m
	20	20 m	4,5 m	8	8 m	3,5 m
2,5 m	8	6 m	3,0 m	4	5 m	3,0 m
	–	8 m	4,0 m	–	7 m	3,5 m
	–	10 m	5,0 m	–	8 m	3,5 m
	–	13 m	5,0 m	–	9 m	4,0 m
	20	20 m	4,0 m	8	10 m	3,5 m
3,0 m	8	8 m	4,0 m	4	5 m	3,0 m
	–	9 m	4,5 m	–	6 m	3,0 m
	–	12 m	5,0 m	–	8 m	4,0 m
	–	17 m	4,0 m	–	10 m	4,5 m
	20	20 m	4,0 m	8	13 m	5,5 m

Bemærk: Fra fabrikken er indstillingen 20 m.

- Sæt sensor- og belastningsmodul sammen, og skru dem sammen.
- **Slå strømforsyningen til.**
- Foretag funktionsindstillingerne. (→ "6. Funktion")
- Sæt designkappen på.

6. Funktion/betjening

Standardindstillinger

Skumringsindstilling: Dagsdrift

Tidsindstilling: 5 s

Hovedlys: 80 %

Skumringsindstilling (fig. 6.1)

Sensorens ønskede aktiveringstærskel kan indstilles trinløst fra ca. 2 til 1000 lux.

Indstillingsknap indstillet på ☾ betyder skumringsdrift, ca. 2 lux.

Indstillingsknap indstillet på ☼ betyder dagstilstand/uafhængig af lysstyrke.

Teach-tilstand ☽

Ved lysforhold, hvor sensoren skal tænde i tilfælde af bevægelse, skal indstillingsknappen indstilles på ☽. Efter 10 sekunder gemmes den målte værdi for lysforholdene.

Blændingsbeskyttelse

Dette produkt er udstyret med integreret blændingsbeskyttelse. Denne funktion indstiller sensoren til lysstyrkeafhængig sensoranalyse i 60 sekunder ved blænding fra fremmed lys. (→ "11. Driftsforstyrrelser")

Permanent belysning

Sørger for et ensartet lysstyrkeniveau. Sensoren måler det eksisterende dagslys og tilkobler en passende mængde kunstigt lys, så det ønskede lysstyrkeniveau opnås. Hvis andelen af dagslys ændrer sig, tilpasses det tilkoblede, kunstige lys. Tilkoblingen sker ud over andelen af dagslys afhængigt af tilstedeværelsen. Reguleringen af permanent belysning kan aktiveres/deaktiveres via RC8-fjernbetjening og Smart Remote.

Tilstedeværelsessensor-slukningslogik

Efter overskridelse af den indstillede skumringsværdi slukkes den tilsluttede forbruger.

Tidsindstilling (fig. 6.1)

Den ønskede lysperiode for den tilsluttede lampe kan indstilles trinløst fra ca. 5 sekunder til maks. 15 minutter. Enhver bevægelse, som registreres, inden denne tid er udløbet, starter atter tidstælleren.

LED-funktion

- Normal drift: LED forbliver slukket
- Testtilstand: LED lyser ved detektering af bevægelse
- Fjernbetjening: LED blinker ca. 10 gange i sekundet
- Permanent TÆNDT/SLUKKET: LED lyser

7. Tilbehør (ekstraudstyr)

Brugerfjernbetjening RC5 EAN 4007841 592806

Ekstrafunktioner med RC5

- Lys TÆNDT/SLUKKET 4 h
- User-Reset
- 100 h burn in, 4 h lys TIL: Tryk ≥ 5 s
- DIM1 -/ DIM1 +
- Gem scene 1
- Aktivér scene 1
- Gem scene 2
- Aktivér scene 2

Servicefjernbetjening RC8 EAN 4007841 559410

Ekstrafunktioner med RC8

- Tidsindstilling CH1
- Test-/normaldrift

- Skumringsindstilling
- Nattilstand
- Drift i dagslys
- Teach-IN
- Reset
- Grundlysstyrke: 1 = 10 % ... 5 = 50 %, tryk ≥ 5 s

Smart Remote EAN 4007841 009151

- Erstatte fjernbetjeningerne RC5 og RC8
- Styring med smartphone eller tablet
- Installer den passende app, og tilslut via Bluetooth
- Registrering af sensoren og udlæsning af parametrene

Ekstrafunktioner Smart Remote

- Skumringsindstilling: Teach, 2 - 1000 lux
- Trin hovedlys: 50% - 100%
- Starttilstand: Tilstand efter tilslutning af forsyningssspænding lys TÆND/SLUK
- Sensor
- Tidsindstilling: 5 s - 60 min
- Grundlysstyrke: Til, Fra, 10-30 min, Nat
- Trin grundlysstyrke: 10 % - 50 %
- Burn in

8. Drift/vedligeholdelse

Den infrarøde sensor er fremstillet til automatisk tænding og slukning af lys. Enheden er ikke egnet til særlige tyverialarmer, da den dertil foreskrevne sabotagesikring mangler. Vejret kan påvirke bevægelsessensorens funktion. Stærk vind, sne, regn og hagl kan medføre fejlkivering, idet pludselige temperatursvingninger ikke kan adskilles fra varmekilder. Overvågningslinsen kan rengøres med en fugtig klud (uden rengøringsmiddel).

9. Bortskaffelse

Elapparater, tilbehør og emballage skal bortskaffes til miljøvenlig genvinding.



Smid ikke elapparater ud sammen med husholdningsaffaldet!

Kun for EU-lande:

I henhold til det europæiske direktiv om kasserede el- og elektronikapparater skal kasserede elapparater indsamles separat og bortskaffes til miljøvenlig genvinding.

10. Producentgaranti

Som køber har du de lovbestemte rettigheder over for sælger. Såfremt disse rettigheder eksisterer i dit land, hverken afkortes eller begrænses de af vores garanti-erklæring. Vi giver 5 års garanti for fejlfri og korrekt funktion på dit STEINEL-Profesional-sensorteknologi-produkt. Vi garanterer, at dette produkt ikke har materiale-, produktions- eller konstruktionsfejl. Vi giver garanti for alle elektroniske komponenters og kablers funktionsevne og for, at alle anvendte materialer og disses overflader ikke har mangler.

Fremsættelse af krav

Hvis du vil fremsætte en reklamation over dit produkt, bedes du sende produktet komplet og fragtfrit med den originale købsdokumentation, som skal indeholde købsdato og produktbetegnelse, til din forhandler **Roliba A/S, Reklamationsafdelingen, Hvidkærvej 52, DK-5250 Odense SV**. Vi anbefaler, at du opbevarer din købsdokumentation sikkert, indtil garantiperioden er udløbet. Roliba A/S hæfter ikke for transportomkostninger og risici under returneringen af produktet.

Du finder informationer om gennemførelse af et garantikrav på vores hjemmeside www.roliba.dk

Hvis du har et garantitilfælde eller et spørgsmål til dit produkt, kan du altid ringe på tlf. **(+45) 6593 0357**.

**5 ÅRS
PRODUCENT
GARANTI**

11. Tekniske data

	IS 3180 DALI	IS 3360 DALI IS 3360 MX DALI	IS 345 DALI	IS 345 MX DALI
Mål (L × B × H)	Synlig ledningsføring rund Ø Synlig ledningsføring firkantet Skjult ledningsføring rund Ø Skjult ledningsføring firkantet		126 × 65 mm 95 × 95 × 65 mm 124 × 78 mm 94 × 94 × 78 mm	
Nettilslutning	220-240 V, 50/60 Hz maks. 2,5 mm ²			
Overvågnings- vinkel	180° med 90° åbningsvinkel.	360° med 180° åbningsvinkel.	180° med 45° åbningsvinkel.	180° med 45° åbningsvinkel.
Rækkevidder	Grund- indstilling 1: Maks. 8-20 m tangentialt; temperatur- stabiliseret Grund- indstilling 2: Maks. 4-8 m; temperatur- stabiliseret + finjustering vha. flytning af linse og afdækninger	IS 3360 DALI Maks. 20 m tangentialt; temperatur- stabiliseret IS 3360 MX DALI Maks. 18 m; temperatur- stabiliseret + finjustering vha. afdækninger	Maks. 20 × 4 m (tangentialt), maks. 12 × 4 m (radialt); temperatur- stabiliseret + finjustering vha. afdækninger	Maks. 30 × 4 m (radialt) ved 14 m monteringshøjde; temperatur- stabiliseret + finjustering vha. afdækninger
Overvågnings- niveauer	7	11	5	5
Omskiftnings- zoner	448	1416	280	120
DALI udgang	2-polet DALI-styreledning/Broadcast			
Aktiver. DALI elektr. forkob- lingsenheder	30			
Monterings- højde	2,5 - 4 m	14 m	2,5 - 4 m	14 m
DALI komfort- funktion, grund- lysstyrke	Til, Fra, 10-30 min, hele natten, 10-50 %			
Tidsindstilling	5 s - 15 min			

	IS 3180 DALI	IS 3360 DALI IS 3360 MX DALI	IS 345 DALI	IS 345 MX DALI
Skumringsindstilling	2 - 1000 lux + Teach-tilstand			
Permanent belysning	kan tilkobles (4 timer)			
Kapslingsklasse	Synlig ledningsføring: IP54 Skjult ledningsføring: IP20			
Temperaturområde	-20 °C til +50 °C			

12. Driftsforstyrrelser

Fejl	Årsag	Afhjælpning
Sensoren har ingen spænding	<ul style="list-style-type: none"> ■ Sikring defekt, ikke slået til, ledning afbrudt ■ Kortslutning 	<ul style="list-style-type: none"> ■ Ny sikring, tænd tænd/sluk-kontakt, kontrollér ledning med spændingstester ■ Kontrollér tilslutninger
Sensoren tænder ikke	<ul style="list-style-type: none"> ■ Ved dagsdrift, skumringsindstilling står på natdrift ■ Defekt pære ■ Netafbryder fra ■ Sikringen er defekt ■ Overvågningsområde ikke indstillet målrettet 	<ul style="list-style-type: none"> ■ Indstil på ny ■ Udskift pæren ■ Tænd ■ Ny sikring, kontrollér evt. tilslutning ■ Justér igen
Sensoren slukker ikke	<ul style="list-style-type: none"> ■ Permanent bevægelse i overvågningsområdet ■ Den tændte lampe er i overvågningsområdet og tænder igen ved temperaturændring ■ Den tændte lampe er indstillet på permanent belysning (LED tændt) 	<ul style="list-style-type: none"> ■ Kontrollér og juster evt. området, eller tildæk ■ Juster området, eller tildæk ■ Deaktiver permanent belysning

Fejl	Årsag	Afhjælpning
Sensoren tænder og slukker hele tiden	<ul style="list-style-type: none"> ■ Tændt lampe i overvågningsområdet ■ Dyr bevæger sig i registreringsområdet 	<ul style="list-style-type: none"> ■ Juster området eller tildæk, og afstanden ■ Ændr/tildæk området
Sensor-rækkeviddeændring	<ul style="list-style-type: none"> ■ Andre omgivelsestemperaturer 	<ul style="list-style-type: none"> ■ Indstil overvågningsområdet nøje vha. afdækninger
Sensoren tænder utilsigtet	<ul style="list-style-type: none"> ■ Vind får træer og buske i overvågningsområdet til at bevæge sig ■ Registrering af biler på vejen ■ Sollys rammer linsen ■ Pludselig temperaturændring pga. vejret (vind, regn, sne) eller luft fra ventilatorer eller åbne vinduer ■ Blændingsbeskyttelse aktiveret ■ Sensor i nærheden af WLAN eller anden trådløs kilde 	<ul style="list-style-type: none"> ■ Skift indstilling for området ■ Skift indstilling for området ■ Anbring sensoren et beskyttet sted, eller skift indstilling for området ■ Ændr område, flyt monteringssted ■ Manuel omskiftning med knap/kontakt ■ Ingen bevægelse inden for den indstillede efterløbstid + 60 s (blændingsbeskyttelse) ■ Installer mindst 2 m fra den trådløse kilde

1. Tämä asiakirja

- Lue huolellisesti ja säilytä tulevaa tarvetta varten!
- Tekijänoikeudellisesti suojattu.
- Jälkipainatus (myös osittainen) sallittu vain, mikäli annamme siihen luvan.
- Oikeudet teknistä kehitystä palveleviin muutoksiin pidätetään.

Symbolit



Vaaroista ilmoittava varoitus!



Viite asiakirjan tekstin kohtiin.

2. Yleiset turvaohjeet



Katkaise virta, ennen kuin suoritat tunnistimelle mitään toimenpiteitä!

- Asennus on tehtävä jännitteettömänä. Katkaise siksi ensin virta ja tarkista jännitteettömyys jännitteenkoettimella.
- Tunnistin liitetään verkkojännitteeseen. Asennus on suoritettava asiantuntevasti. Voimassa olevia asennus- ja liitäntäohjeita on noudatettava. (FI - SFS0100)

3. IS 3360, IS 3360 MX, IS 345, IS 345 MX, IS 3180 DALI

Käyttötarkoituksen mukainen käyttö

- IS 3360 MX DALI ja IS 345 MX DALI soveltuvat kiinnitettäväksi kattoon sisätiloissa.
- IS 3360 DALI ja IS 345 DALI soveltuvat kiinnitettäväksi kattoon sisä- ja ulkotiloissa.
- IS 3180 DALI soveltuu kiinnitettäväksi seinään sisä- ja ulkotiloissa.
- Uppoasennettavat mallit soveltuvat asennettavaksi sisätiloihin.

Liiketunnistin on varustettu pyrosähköisillä tunnistimilla, jotka havaitsevat liikkuvista ihmisistä, eläimistä jne. lähtevän lämpösäteilyn. Lämpösäteily muunnetaan elektroniisesti, jolloin liitetty laite (esim. valaisin) kytkettyy päälle automaattisesti. Erilaiset esteet (esim. seinä tai lasiruudut) estävät tunnistuksen, eikä valo tällöin kytkeydy. Kaikki toimintoasetukset voidaan tehdä myös RC5-, RC8- sekä Smart Remote -kaukosäätimellä. (→ "7. Lisävarusteet")

Pinta-asennettavan mallin toimituslaajuus (kuva 3.1)

Upoasennettavan mallin toimituslaajuus (kuva 3.2)

Laitteen yleiskuva (kuva 3.3)

- A Relemoduulin johdon pinta-asennus
- B Relemoduulin johdon uppoasennus
- C Pyöreä tai kulmikas tunnistimen suojuus
- D Tunnistinmoduuli
- E Suojuus

Tuotteen mitat

Pinta-asennus/uppoasennus (kuva 3.4) IS 3360 DALI, IS 3360 MX DALI, IS 345 DALI

Pinta-asennus/uppoasennus (kuva 3.5) IS 345 MX DALI

Pinta-asennus / asennus seinään (kuva 3.6) IS 3180 DALI

4. Sähköasennus

Kiinnityspaikan tulisi olla vähintään 50 cm:n etäisyydellä valaisimista, joiden lämpösäteily voi johtaa tunnistimen kytkemiseen.

IS 3180 DALI -tunnistimen asennusta varten on saatavilla lisävarusteena kulmaseinäpidike (tuotenro 648015 musta tai 035174 valkoinen).

Verkkojohtona käytetään 3-johtimista kaapelia:

L = vaihe (useimmiten musta, ruskea tai harmaa)

N = nollajohdin (useimmiten sininen)

PE = suojamaajohdin (vihreä/keltainen)

Liitäntäesimerkki (kuva 4.1)

- Pinta-asennettava malli

Jos tiivistekumit ovat viallisia, kaapelin läpivientiaukot on tiivistettävä kaksoiskalvotiviisteellä M16 / M20 (vähint. IP54).

IS 3180 DALI -tunnistimen seinään kiinnittämistä varten tiivistekumin viereen on merkitty kondenssivesireikä (Ø 5 mm:n pora). Se on avattava tarvittaessa.

Master/slave (kuva 4.2)

DALI-tunnistin soveltuu käytettäväksi master-slave-verkoissa. DALI-tunnistin on silloin master, LiveLink-tunnistin slave.

Master-/slave-käyttö mahdollistaa suurien tilojen valvonnan (kuorma liitetty = master, ei kuormaa = slave). Huoneen valoisuus tulkitaan ainoastaan master-laitteella.

Slave-laitteet ilmoittavat liikkeestä liikkeestä master-laitteelle. Valaistus kytketään ainoastaan master-laitteen kautta.

Laitteita voidaan liittää enintään 30 kappaletta.

5. Asennus

- Tarkista, että missään komponentissa ei ole vaurioita.
- Älä ota tuotetta käyttöön, jos siinä on vikoja.
- Valitse sopiva kiinnityspaikka, ota valinnassa huomioon toimintaetäisyys ja toiminta-alue.

Johdon uppoasennuksen vaiheet (kuva 5.1)

Johdon pinta-asennuksen vaiheet (kuva 5.2)

IS 3360 DALI, IS 3360 MX Highbay DALI, IS 345 DALI, IS 345 Highbay DALI

Johdon uppoasennuksen vaiheet (asennus seinään) IS 3180 DALI (kuva 5.3)

- **Katkaise virta.**
- Irrota tunnistimen suojus tunnistinmoduulista.
- Erotta tunnistinmoduuli relemoduulista.
- Suorita verkkoliitäntä.
 - Johdon pinta-asennus (kuva 5.4)
 - Johdon uppoasennus (kuva 5.5)
- Aseta kiinnitysruuvit paikoilleen ja asenna relemoduuli.

Toimintaetäisyyden rajaaminen

Toiminta-aluetta voidaan tarvittaessa rajata.

- Linssiä säätämällä. (Kuva 5.8/5.10)
- Suojusta käyttämällä. (Kuva 5.11)

Huomautus: Tunnistinmoduuli on erotettava relemoduulista linssin toimintaetäisyyden rajaamista varten.

- Avaa tai irrota ruuvit kokonaan halutun toimintaetäisyyden säätämistä varten.
- Työnnä linssi halutulle alueelle.
- Tunnistimen mukana toimitetulla suojuksella voidaan peittää haluttu määrä linssin lohkoja eli lyhentää toimintaetäisyyttä yksittäisesti.
- Kiinnitä linssi lopuksi ruuveilla.

Toiminta-alue/toimintaetäisyys

IS 3360 DALI (kuva 5.6)

IS 3360 MX (kuva 5.7)

Asennuskorkeus	Toimintaetäisyys
14 m	10 m
9 m	14 m
6 m	16 m
2,8 m	18 m

IS 345 DALI (kuva 5.8)

IS 345 MX DALI (kuva 5.9)

Asennuskorkeus	Toimintaetäisyys
14 m	30 m x 4
10 m	25 m x 4
8 m	20 m x 4
6 m	15 m x 4
4 m	10 m x 4

IS 3180 DALI (kuva 5.10)

Asennus- korkeus	20 m:n linssi			8 m:n linssi		
	asetusporras	kohtisuoraan	sivuttain	asetusporras	kohtisuoraan	sivuttain
1,5 m	8	5 m	2,5 m	4	3 m	2,0 m
	–	6 m	2,5 m	–	5 m	2,5 m
	–	7 m	3,0 m	–	6 m	3,0 m
	–	8 m	3,0 m	–	7 m	3,0 m
	20	12 m	4,5 m	8	9 m	3,5 m
2,0 m	8	5 m	2,5 m	4	4 m	3,0 m
	–	6 m	3,0 m	–	5 m	3,0 m
	–	7 m	3,5 m	–	6 m	3,0 m
	–	10 m	4,0 m	–	8 m	3,0 m
	20	20 m	4,5 m	8	8 m	3,5 m
2,5 m	8	6 m	3,0 m	4	5 m	3,0 m
	–	8 m	4,0 m	–	7 m	3,5 m
	–	10 m	5,0 m	–	8 m	3,5 m
	–	13 m	5,0 m	–	9 m	4,0 m
	20	20 m	4,0 m	8	10 m	3,5 m
3,0 m	8	8 m	4,0 m	4	5 m	3,0 m
	–	9 m	4,5 m	–	6 m	3,0 m
	–	12 m	5,0 m	–	8 m	4,0 m
	–	17 m	4,0 m	–	10 m	4,5 m
	20	20 m	4,0 m	8	13 m	5,5 m

Huomautus: Tehtaalla tehty asetus on 20 metriä

- Työnnä tunnistin- ja relemoduuli yhteen ja kiinnitä ne.
- **Kytke virta päälle.**
- Suorita toimintoasetukset. (→ "6. Toiminta")
- Aseta tunnistimen suojus paikoilleen.

6. Toiminta/käyttö

Tehdasasetukset

Hämäryystason asetus: Päiväkäyttö

Kytentäajan asetus: 5 s


Päävalaistus: 80 %

Hämäryystason asetus (kuva 6.1)

Tunnistimen haluttu kytkemiskynnys voidaan asettaa portaattomasti noin 2-1000 luksin välille.

Kun säädin on asennossa ☺, tunnistin on asetettu n. 2 luksin hämäräkäyttöön. Kun säädin on asennossa ☼, tunnistin on asetettu päiväkäyttöön/valoisuudesta riippumattomaan käyttöön.

Teach-toiminto

Tunnistin asetetaan kytkemään tiettyssä valossa liikettä havaittaessa asettamalla säädin kohtaan . Ympäristön valoisuuden näin mitattu arvo tallentuu muistiin 10 sekunnin kuluttua.

Häikäisy suojaus

Tämä tuote on varustettu sisäänrakennetulla häikäisy suojuksella. Se siirtää tunnistimen vierasvalon aiheuttamassa häikäisyssä kirkkaudesta riippumattomaan tunnistimenalalyysiin 60 sekunnin ajaksi. (→ "11. Käyttöhäiriöt")

Vakiovalo

Huolehtii valon muuttumattomasta kirkkaudesta. Tunnistin mittaa päivänvalon ja kytkee valaistuksen tasolle, jolla saavutetaan haluttu kirkkaustaso. Tunnistin muuttaa valaistuksen tasoa päivänvalon muuttumisen mukaan. Valaistuksen kytkeminen riippuu päivänvalon määrän lisäksi myös läsnäolosta.

Vakiovalosäätö voidaan aktivoida / poistaa käytöstä RC8 tai Smart-Remote- kaukosäätimen avulla.

Läsnäolotunnistimen poiskytkentälogiikka

Liitetty laite kytketty pois päältä, kun asetettu hämällystasoo ylittyy.

Kytkeäajan asetus (kuva 6.1)

Liitetyn valaisimen haluttu kytkeäaika voidaan asettaa portaattomasti n. 5 sekunnin ja enintään 15 minuutin välille. Jokainen tämän ajan kuluessa havaittu liike käynnistää kytkeäajan uudelleen.

LED-toiminto

- Normaalikäyttö: LED ei pala
- Testikäyttö: LED syttyy, kun havaitaan liikettä
- Kaukosäädin: LED vilkkuu n. 10 kertaa sekunnissa
- Jatkuvasti PÄÄLLÄ/POIS: LED palaa

7. Lisävarusteet (valinnaiset)

Käyttäjän kaukosäädin RC5 EAN 4007841 592806

Lisätoiminnot RC5

- Valo PÄÄLLÄ/POIS 4 h
- Tehdasasetusten palauttaminen
- 100 h burn in, 4 h valo PÄÄLLÄ paina ≥ 5 s
- DIM1 -/ DIM1 +
- Scene 1, tallennus
- Scene 1, aktivointi
- Scene 2, tallennus
- Scene 2, aktivointi

Huoltokaukosäädin RC8 EAN 4007841 559410

Lisätoiminnot RC8

- Kytkeäajan asetus CH1
- Testi-/normaalikäyttö
- Hämällystason asetus
- Käyttö pimeään aikaan
- Päiväkäyttö
- Teach-IN
- Palautus
- Peruskirkkaus: 1 = 10 % ... 5 = 50 %, paina ≥ 5 s

Smart Remote EAN 4007841 009151

- Korvaa kaukosäätimet RC5 ja RC8
- Ohjaus älypuhelimella tai tablettitietokoneella
- Lataa sopiva sovellus ja yhdistä Bluetooth-yhteyden kautta
- Tunnistimen tunnistus ja parametrien lukeminen

Lisätoiminnot Smart Remote

- Hämällystason asetus: Teach, 2-1000 luksia
- Päävalaistuksen taso: 50 % - 100 %
- Alkutila: käyttöäytyminen syöttöjännitteen kytkemisen jälkeen, valo PÄÄLLÄ/POIS
- Tunnistin
- Kytkeäajan asetus: 5 s - 60 min
- Peruskirkkaus: päälle, pois, 10-30 min, yö
- Peruskirkkauden taso: 10 % - 50 %
- Burn in

8. Käyttö/hoito

Infrapunatunnistin soveltuu valon automaattiseen kytkemiseen. Laite ei sovellu käytettäväksi osana erityisiä murtohälytysjärjestelmiä, sillä siitä puuttuu määräysten mukainen suojaus sabotaasin varalta. Sääolosuhteet saattavat vaikuttaa tunnistimen toimintaan. Voimakkaat tuulenpuuskat sekä lumi-, vesi- ja raesateet saattavat aiheuttaa virhetoimintoja, koska tunnistin ei erota säässä tapahtuvia äkillisiä lämpötilan vaihteluita muista lämmönlähteistä. Tunnistimen linssi voidaan puhdistaa kostealla liinalla (älä käytä puhdistusaineita).

9. Hävittäminen

Sähkölaitteet, tarvikkeet ja pakkaukset tulee toimittaa ympäristöstävälliseen kierrätykseen.



Älä heitä sähkölaitteita talousjätteiden sekaan!

Koskee vain EU-maita:

Voimassa olevan eurooppalaisen sähkö- ja elektroniikkaromua koskevan direktiivin ja sen kansalliseen lainsäädäntöön saattamisen mukaisesti käyttökelvottomat sähkölaitteet on koottava erikseen ja toimitettava ympäristöystävälliseen kierrätykseen.

10. Valmistajan takuu

Ostajana sinulla on oikeus omassa maassasi voimassa oleviin lakisääteisiin takuuoikeuksiin. Tämä takuuilmoitus ei lyhennä tai rajoita niitä. Myönnämme sinulle STEINEL-Professional-tunnistintekniikan tuotteen moitteettomia ominaisuuksia ja asianmukaista toimintaa koskevan 5 vuoden takuun. Takaamme, ettei tässä tuotteessa ole materiaali-, valmistus- ja rakennevikoja. Takaamme kaikkien elektronisten rakennosien ja johtojen toimintakyvyn sekä kaikkien käytettyjen raaka-aineiden ja niiden pintojen virheettömyyden.

Vaatimuksen esittäminen

Jos haluat tehdä tuotteestasi reklamaation, toimita tuote täydellisenä ja rahti maksettuna yhdessä ostotositteen (sisällettävä tiedot ostopäiväyksestä ja tuotenimikkeestä) kanssa ostopaikkaan. Suosittelemme siksi ostotositteen huolellista säilyttämistä aina takuuajan päättymiseen asti. STEINEL ei vastaa palautukseen liittyvistä kuljetuskuluista ja -riskeistä.

Tietoja vaatimuksen esittämisestä takuutapauksessa löytyy kotisivuiltamme

www.steinell-professional.de/garantie

5 VUODEN
VALMISTAJAN
TAKUU

11. Tekniset tiedot

Mitat (P × L × K)	IS 3180 DALI	IS 3360 DALI	IS 345 DALI	IS 345 MX DALI
	IS 3360 MX DALI			
	Pinta-asennus pyöreä Ø		126 × 65 mm	
	Pinta-asennus kulmikas		95 × 95 × 65 mm	
	Uppoasennus pyöreä Ø		124 × 78 mm	
	Uppoasennus kulmikas		94 × 94 × 78 mm	
Verkkoliitäntä	220-240 V, 50/60 Hz enint. 2,5 mm ²			
Toimintakulma	180°, avauskulma 90°	360°, avauskulma 180°	180°, avauskulma 45°	180°, avauskulma 45°
Toiminta- etäisyydet	Perusasetus 1: enint. 8-20 m kohtisuoraan; lämpötila- stabiloitu Perusasetus 2: enint. 4-8 m; lämpötila- stabiloitu + hienosäätö linssessä ja linssin suojuksia siirtämällä	IS 3360 DALI enint. 20 m kohtisuoraan; lämpötila- stabiloitu IS 3360 MX DALI enint. 18 m; lämpötila- stabiloitu + hienosäätö linssinsuojuksilla	enint. 20 × 4 m (kohtisuoraan), enint. 12 × 4 m (sivuttain); lämpötila- stabiloitu + hienosäätö linssinsuojuksilla	enint. 30 × 4 m (sivuttain) asennuskorkeus 14 m; lämpötila- stabiloitu + hienosäätö linssinsuojuksilla
Tunnistustasot	7	11	5	5
Kytkeä- vyöhykkeet	448	1416	280	120
DALI-lähtö	2-napainen DALI-ohjausjohdin/broadcast			
Ohjattavat elekt- roniset DALI- liitäntälaitteet	30			
Asennus- korkeus	ø 2,5 – 4 m	14 m	ø 2,5 – 4 m	14 m
DALI-toiminto, peruskirjkaus	päälle, pois, 10-30 min, koko yö, 10-50 %			
Kytkeäajan asetus	5 s - 15 min			
Hämäryystason asettaminen	2-1000 luksia + Teach-tila			

	IS 3180 DALI	IS 3360 DALI IS 3360 MX DALI	IS 345 DALI	IS 345 MX DALI
Jatkuvasti palava valo	kytettävissä (4 h)			
Kotelointiluokka	Pinta-asennus: IP54 Uppoasennus: IP20			
Lämpötila-alue	-20 °C ... +50 °C			

12. Käyttöhäiriöt

Häiriö	Syy	Häiriön poisto
Tunnistimelle ei tule sähköä	<ul style="list-style-type: none"> ■ viallinen sulake, ei kytketty päälle, katkos johdossa ■ oikosulku 	<ul style="list-style-type: none"> ■ uusi sulake, kytkke verkkokytkin päälle, tarkista johto jännitteenkoettimella ■ tarkasta liitännät
Tunnistin ei kytke	<ul style="list-style-type: none"> ■ päiväkäytössä hämärykytkin asetettu pimeän ajan käyttöön ■ viallinen hehkulamppu ■ valo sammutettu verkkokytkimellä ■ viallinen sulake ■ toiminta-alueetta ei suunnattu oikein 	<ul style="list-style-type: none"> ■ säädä uudelleen ■ vaihda hehkulamppu ■ kytkke päälle ■ uusi sulake, tarkista liitännät tarvittaessa ■ säädä uudelleen
Tunnistin ei kytke pois	<ul style="list-style-type: none"> ■ jatkuvaa liikettä toiminta-alueella ■ kytketty valaisin sijaitsee toiminta-alueella ja kytkeytyy lämpötilanmuutoksen vuoksi uudelleen ■ kytketty valaisin on kytketty jatkuvaan valaisutukseen (LED palaa) 	<ul style="list-style-type: none"> ■ tarkista alue ja säädä tarvittaessa uudelleen tai peitä osa linssistä ■ muuta aluetta tai peitä osa linssistä ■ deaktivoi jatkuvan valon kytkentä

Häiriö	Syy	Häiriön poisto
Tunnistin kytkee jatkuvasti PÄÄLLE/POIS	<ul style="list-style-type: none"> ■ kytketty valaisin sijaitsee toiminta-alueella ■ toiminta-alueella liikkuu eläimiä 	<ul style="list-style-type: none"> ■ muuta aluetta / peitä osa linssistä, lisää etäisyyttä ■ muuta aluetta tai peitä osa linssistä
Tunnistimen toiminta-etiäisyyden muuttuminen	<ul style="list-style-type: none"> ■ muuttuneet ympäristölämpötilat 	<ul style="list-style-type: none"> ■ säädä toiminta-alue tarkasti linssinsuojusten avulla
Tunnistin kytkee ei-toivotusti	<ul style="list-style-type: none"> ■ tuuli liikuttelee puita ja pensaita toiminta-alueella ■ tiellä liikkuu autoja ■ auringonvalo osuu linssiin ■ sään (tuuli, sade, lumi), tuulettinten poistoilman tai avoimna olevien ikkunoiden aiheuttamat äkilliset lämpötilan muutokset ■ häikäisysojous aktiivinen 	<ul style="list-style-type: none"> ■ säädä alue uudelleen ■ säädä alue uudelleen ■ kiinnitä tunnistin varjoon tai muuta aluetta ■ muuta aluetta, vaihda tunnistimen paikkaa ■ manuaalinen kytkentä painikkeella/kytkimellä ■ ei liikettä asetetun kytkentäajan sisällä + 60 s (häikäisysojous) ■ asenna vähintään 2 m:n etäisyydelle langattomasta tukiasemasta

1. Om dette dokumentet

- Les dokumentet nøye og ta vare på det!
- Med opphavsrett.
Ettertrykk, også i utdrag, kun med vår tillatelse.
- Det tas forbehold om endringer som tjener tekniske fremskritt.

Symbolforklaring



Advarsel om fare!



Henvising til tekststeder i dokumentet.

2. Generelle sikkerhetsinstruksjoner



Koble fra strømtilførselen før du foretar arbeider på sensoren!

- Ved montering må strømledningen som skal tilkobles, være uten spenning. Slå derfor først av strømmen og bruk en spenningstester til å kontrollere at strømtilførselen er stanset.
- Installasjon av sensoren betyr arbeid på strømnettet. Arbeidet skal derfor utføres av fagfolk i henhold til lokale elektroinstallasjonsforskrifter og tilkoblingskrav. (DE - VDE 0100, AT - ÖVE-EN 1, CH- SEV 1000)

3. IS 3360, IS 3360 MX, IS 345, IS 345 MX, IS 3180 DALI

Forskriftsmessig bruk

- IS 3360 MX DALI og IS 345 MX DALI egner seg til montering i tak innendørs.
- IS 3360 DALI og IS 345 DALI egner seg til montering i tak innen- og utendørs.
- IS 3180 DALI egner seg til montering på vegg innen- og utendørs.
- De innfelte variantene egner seg til montering innendørs.

Bevegelsessensoren er utstyrt med pyro-sensorer som registrerer den usynlige varmeutstrålingen fra mennesker og dyr etc. som beveger seg. Denne registrerte varmestrålingen omdannes elektronisk og slår automatisk på en strømkilde (f.eks. en lampe). Det registreres ingen varmestråling gjennom hindre som f.eks. murer eller glassflater, dvs. lampen slår seg ikke på.

Om ønsket kan alle funksjoner stilles inn ved hjelp av fjernkontrollene RC5, RC8 og Smart Remote. (→ "7. Tilbehør")

Leveringsomfang for åpen ledningsføring (ill. 3.1)

Leveringsomfang for skjult ledningsføring (ill. 3.2)

Apparatoversikt (ill. 3.3)

- A Lastmodul åpen ledningsføring
- B Lastmodul skjult ledningsføring
- C Designramme rund eller firkantet
- D Sensormodul
- E Dekkplate

Produktmål

Åpen/skjult (ill. 3.4) IS 3360 DALI, IS 3360 MX DALI, IS 345 DALI

Åpen/skjult (ill. 3.5) IS 345 MX DALI

Åpent/montering på vegg (ill. 3.6) IS 3180 DALI

4. Elektrisk installasjon

Apparatet bør monteres minst 50 cm fra en annen lampe, ettersom varmeutstråling kan føre til at systemet reagerer.

En hjørnebrakett (art.-nr. 648015 sort eller 035174 hvit) for montering av IS 3180 DALI fås som ekstrautstyr.

Nettledningen består av en 3-ledet kabel:

L = fase (som regel svart, brun eller grå)

N = fase (som regel blå)

PE = jordleder (grønn/gul)

Koblingseksempel (ill. 4.1)

- Åpen variant

Er tetningsgummien skadet, må ledningsåpningene tettes til med et dobbeltmembran-rørstykke M16 eller M20 (min. IP54).

For montering på vegg har IS 3180 DALI et antydet kondensvannhull ved siden av tetningsgummien (bør med Ø 5 mm). Dette åpnes ved behov.

Master/slave (ill. 4.2)

DALI-sensoren er egnet til bruk i master-slave-nettverk. Da er DALI-sensoren master, og LiveLink-sensoren slave.

Master/slave-modusen gjør det mulig å dekke større rom (last tilkoblet = master, ingen last = slave). Det er kun masteren som beregner lysstyrken i rommet. Slavene melder registrering av bevegelser til masteren. Belysningen kobles inn utelukkende via masteren.

Det kan tilkobles inntil 30 enheter.

5. Montering

- Kontroller alle komponenter for skader.
- Ikke ta produktet i bruk dersom det er skadet.
- Velg et egnet monteringssted og ta hensyn til rekkevidde og bevegelsesregistrering.

Fremgangsmåte ved montering, skjult ledningsføring (fig. 5.1)

Fremgangsmåte ved montering, åpen ledningsføring (fig. 5.2)

IS 3360 DALI, IS 3360 MX Highbay DALI, IS 345 DALI, IS 345 Highbay DALI

Fremgangsmåte ved veggmontering (skjult ledningsføring) IS 3180 DALI (ill. 5.3)

• **Slå av strømtilførselen.**

- Ta designrammen og sensormodulen fra hverandre.
- Ta sensormodulen og lastmodulen fra hverandre.
- Koble til spenningen.
 - Åpen ledningsføring (ill. 5.4)
 - Skjult ledningsføring (ill. 5.5)
- Sett inn festeskruene og monter lastmodulen.

Rekkeviddebegrensning

Dekningsområdet kan innstilles optimalt etter behov.

- Ved å justere linsen. (ill. 5.8/5.10)
- Ved bruk av dekkplatene. (ill. 5.11)

Merk: Ta sensormodulen og lastmodulen fra hverandre når rekkevidden skal begrenses.

- Løsne eller ta skruene helt ut når ønsket rekkevidde skal stilles inn.
- Skyv inn linsen i ønsket område.
- Den vedlagte dekkplaten brukes til å dekke til så mange linsesegmenter som ønsket, eller til å forkorte rekkevidden individuelt.
- Fest så linsen med skruene.

Dekningsområde/rekkevidde

IS 3360 DALI (ill. 5.6)

IS 3360 MX (ill. 5.7)

Monteringshøyde	Rekkevidde
14 m	10 m
9 m	14 m
6 m	16 m
2,8 m	18 m

IS 345 DALI (ill. 5.8)

IS 345 MX DALI (ill. 5.9)

Monteringshøyde	Rekkevidde
14 m	30 m × 4
10 m	25 m × 4
8 m	20 m × 4
6 m	15 m × 4
4 m	10 m × 4

IS 3180 DALI (ill. 5.10)

Monterings- høyde	innstillings- nivå	20 m linse		innstillings- nivå	8 m linse	
		tangential	radial		tangential	radial
1,5 m	8	5 m	2,5 m	4	3 m	2,0 m
	–	6 m	2,5 m	–	5 m	2,5 m
	–	7 m	3,0 m	–	6 m	3,0 m
	–	8 m	3,0 m	–	7 m	3,0 m
	20	12 m	4,5 m	8	9 m	3,5 m
2,0 m	8	5 m	2,5 m	4	4 m	3,0 m
	–	6 m	3,0 m	–	5 m	3,0 m
	–	7 m	3,5 m	–	6 m	3,0 m
	–	10 m	4,0 m	–	8 m	3,0 m
	20	20 m	4,5 m	8	8 m	3,5 m
2,5 m	8	6 m	3,0 m	4	5 m	3,0 m
	–	8 m	4,0 m	–	7 m	3,5 m
	–	10 m	5,0 m	–	8 m	3,5 m
	–	13 m	5,0 m	–	9 m	4,0 m
	20	20 m	4,0 m	8	10 m	3,5 m
3,0 m	8	8 m	4,0 m	4	5 m	3,0 m
	–	9 m	4,5 m	–	6 m	3,0 m
	–	12 m	5,0 m	–	8 m	4,0 m
	–	17 m	4,0 m	–	10 m	4,5 m
	20	20 m	4,0 m	8	13 m	5,5 m

Merk: fabrikkinnstillingen er på 20 m

- Sett sammen sensor- og lastmodul og skru dem sammen.
- **Slå på strømforsyningen.**
- Still inn funksjonene. (→ "6. Funksjon")
- Sett på designdekslet.

6. Funksjon/betjening

Fabrikkinnstillinger


Skumringsinnstilling: Dagslysdrift


Tidsinnstilling: 5 s

Hovedlys: 80 %


Skumringsinnstilling (ill. 6.1)

Ønsket reaksjonsnivå for sensoren kan stilles trinnløst inn fra ca. 2 – 1000 lux.

Innstillingsknapp  betyr skumringsdrift, ca. 2 lux.

Skruknapp  betyr dagslysmodus/uavhengig av lysstyrke.

Teach-modus

Når det hersker slike lysforhold det er ønskelig at sensoren i fremtiden skal aktiveres i ved bevegelse, skal innstillingsknappen stilles på . Etter 10 sekunder lagres den målte verdien i omgivelseslysstyrken.

Refleksbeskyttelse

Produktet har en integrert refleksbeskyttelse. Når eksternt lys reflekterer, setter refleksbeskyttelsen sensoren over i en 60 sekunders sensoranalyse uavhengig av lysstyrke.

(→ "11. Driftsfeil")

Konstant lys

Sørger for konstant lysnivå. Sensoren måler dagslyset og kobler andelsmessig inn kunstig lys for å oppnå ønsket lysstyrke. Forandres andelen av dagslys, tilpasses det kunstige lyset tilsvarende. Innkoblingen av kunstig lys er avhengig både av dagslysandelen og av tilstedeværelse.

Skrunknappen kan aktiveres/deaktiveres ved hjelp av RC8-fjernkontrollen og Smart-Remote.

Tilstedeværelsessensor utkoblingslogikk

Når innstilt skumringsverdi overskrides, slås det tilkoblede apparatet av.

Tidsinnstilling (ill. 6.1)

Ønsket belysningstid for tilkoblet lampe kan stilles trinnløst inn fra ca. 5 sekunder til maks. 15 minutter. Tidsuret starter på nytt hvis den registrerer noen form for bevegelse for denne tiden er utløpt.

LED-funksjon

- Normal drift: LED lyser ikke
- Provedrift: LED lyser når bevegelse registreres
- Fjernkontroll: LED blinker ca. 10 ganger i sekundet
- Permanent PÅ/AV: LED lyser

7. Tilbehør (ekstrautstyr)

Brukerfjernkontroll RC5 EAN 4007841 592806

Tilleggsfunksjoner RC5

- Lys PÅ/AV 4 t
- Bruker-tilbakestilling
- 100 t innbrenning, lys PÅ i 4 t ≥ trykk i 5 sek
- DIM1 -/ DIM1 +
- Lagre scene 1
- Aktiver scene 1
- Lagre scene 2
- Aktiver scene 2

Service fjernkontroll RC8 EAN 4007841 559410

Tilleggsfunksjoner RC8

- Tidsinnstilling CH1
- Provedrift/ normal drift
- Skumringsinnstilling
- Nattmodus
- Dagslysmodus
- Teach-IN
- Reset
- Grunnlysstyrke: 1 = 10 % ... 5 = 50 %, ≥ trykk i 5 sek

Smart Remote EAN 4007841 009151

- Erstatte fjernkontrollene RC5 og RC8
- Styling via smarttelefon eller nettbrett
- Last ned passende app og koble til med Bluetooth
- Registrerer sensoren og leser ut parameterne

Tilleggsfunksjoner Smart Remote

- Skumringsinnstilling: Teach, 2-1000 lux
- Trinn hovedlys: 50% - 100%
- Initialtilstand: Funksjon etter at strømtilførsel er opprettet med lys PÅ/AV
- Sensor
- Tidsinnstilling: 5 sek. - 60 min.
- Grunnlysstyrke: PÅ, AV, 10-30 min, natt
- Trinn grunnlysstyrke: 10 % - 50 %
- Burn in

8. Drift/vedlikehold

Infrarød-sensoren egner seg til automatisk tenning av lys. Apparatet egner seg ikke for spesielle innbruddsalarmanlegg, fordi det ikke er tilstrekkelig sikret mot sabotasje. Værforholdene kan påvirke bevegelsessensorens funksjon. Sterke vindkast, snø, regn og haglbyger kan føre til feilkoblinger, ettersom apparatet ikke kan skille mellom plutselige temperatursvingninger og varmekilder. Skulle registreringslinsen bli skitten, kan den rengjøres med en fuktig klut (uten rengjøringsmiddel).

9. Avfallsbehandling

Elektriske apparater, tilbehør og emballasje må resirkuleres på en miljøvennlig måte.



Ikke kast elektriske apparater i husholdningsavfallet.

Gjelder kun EU-land:

I henhold til gjeldende europeiske retningslinjer for elektriske apparater og brukte elektriske apparater, og i samsvar med nasjonal lovgivning, skal elektriske apparater som ikke lenger kan benyttes, samles opp atskilt fra annet søppel og gjenvinnes på en miljøvennlig måte.

10. Produsentgaranti

Som kjøper har du eventuelt lovfestede mangel- eller garantirettigheter overfor selger. I den grad disse rettighetene finnes i ditt land, verken innskrenkes eller forkortes de på grunn av vår garantierklæring. Vi gir deg fem års garanti på at ditt sensorprodukt fra STEINEL Professional er uten mangler og fungerer som det skal. Vi garanterer at dette produktet ikke har material-, produksjons- eller konstruksjonsfeil. Vi garanterer at alle elektroniske deler og kabler fungerer, og at alle materialer og overflater er uten mangler.

Garantikrav

Dersom du ønsker å reklamere på produktet, må du pakke det godt inn, frankere det og sende hele produktet i retur sammen med original kjøpskvittering som viser kjøpsdato og produktnavn. Produktet sendes til forhandler eller direkte til oss: **Vilan AS – Olaf Helsetts vei 5, 0694 Oslo, Norge**. Vi anbefaler deg derfor å ta godt vare på kjøpskvitteringen til garantiperioden er utløpt. STEINEL tar ikke ansvar for transportkostnader eller risiko i sammenheng med retursendingen.

Informasjon om hvordan du gjør garantikrav gjeldende finner du på hjemmesiden vår, www.vilan.no

Ta gjerne kontakt med oss om du har garantikrav eller spørsmål angående produktet ditt. Du når oss på **+47 22 72 50 00**.

5 ÅRS
PRODUSENT
GARANTI

11. Tekniske spesifikasjoner

	IS 3180 DALI	IS 3360 DALI IS 3360 MX DALI	IS 345 DALI	IS 345 MX DALI
Mål (l x b x h)	Åpen rund Ø Åpen firkantet Skjult rund Ø Skjult firkantet		126 x 65 mm 95 x 95 x 65 mm 124 x 78 mm 94 x 94 x 78 mm	
Spenning	220-240 V, 50/60 Hz maks. 2,5 mm ²			
Dekningsvinkel	180° med 90° åpningsvinkel	360° med 180° åpningsvinkel	180° med 45° åpningsvinkel	180° med 45° åpningsvinkel
Rekkevidder	Grunninnstilling 1: maks. 8-20 m tangential; temperaturstabilisert Grunninnstilling 2: maks. 4-8 m; temperaturstabilisert + finjustering ved å forskyve linsen og dekkplaten	IS 3360 DALI maks. 20 m tangential; temperaturstabilisert IS 3360 MX DALI maks. 18 m; temperaturstabilisert + finjustering med dekkplater	maks. 20 x 4 m (tangential), maks. 12 x 4 m (radial); temperaturstabilisert + finjustering med dekkplater	maks. 30 x 4 m (radial) ved 14 m monterings- høyde; temperaturstabilisert + finjustering med dekkplater
Registreringsnivåer	7	11	5	5
Koblingssoner	448	1416	280	120
DALI utgang	2-polet DALI-styreledning/broadcast			
Kontrollerbare DALI elektroniske ballaster	30			
Monteringshøyde	2,5 – 4 m	14 m	2,5 – 4 m	14 m
DALI komfort-funksjon, grunnlys	PÅ, AV, 10-30 min, hele natten, 10-50 %			
Tidsinnstilling	5 s - 15 min			

	IS 3180 DALI	IS 3360 DALI IS 3360 MX DALI	IS 345 DALI	IS 345 MX DALI
Skumringsinnstilling	2 - 1000 lux + teach-modus			
Permanent lys	kan slås på (4 t.)			
Kapslingsgrad	Åpen: IP54 Skjult: IP20			
Temperaturområde	-20 °C til +50 °C			

12. Driftsfeil

Feil	Årsak	Tiltak
Sensoren har ikke spenning	<ul style="list-style-type: none"> ■ defekt sikring, ikke slått på, ledningsbrudd ■ kortslutning 	<ul style="list-style-type: none"> ■ ny sikring, slå på strømbryteren, kontroller ledningen med spennings-tester ■ kontroller koblingene
Sensoren slår seg ikke på	<ul style="list-style-type: none"> ■ i dagslysmodus, skumringsinnstillingen står på nattmodus ■ lyspære defekt ■ strømbryter AV ■ sikring defekt ■ dekningsområdet er ikke nøyaktig innstilt 	<ul style="list-style-type: none"> ■ still inn på nytt ■ skift lyspære ■ slå på ■ ny sikring, kontroller ev. koblingene ■ juster på nytt
Sensoren slår seg ikke av	<ul style="list-style-type: none"> ■ permanente bevegelser i dekningsområdet ■ temperaturforandringer på grunn av en tent lampe i dekningsområdet tenner sensorlampen på nytt ■ den tente lampen er i permanent-lys-modus (LED på) 	<ul style="list-style-type: none"> ■ kontroller området og juster det på nytt eller dekk til ■ forandre området eller dekk til ■ deaktiver permanent-lys-funksjonen

Feil	Årsak	Tiltak
Sensoren slår seg stadig PÅ/AV	<ul style="list-style-type: none"> ■ det er en tent lampe i dekningsområdet ■ dyr beveger seg i dekningsområdet 	<ul style="list-style-type: none"> ■ forandre området eller dekk til, øk avstanden ■ forandre området eller dekk til
Sensor-rekkeviddeforandring	<ul style="list-style-type: none"> ■ andre omgivelses-temperaturer 	<ul style="list-style-type: none"> ■ bruk dekkplatene til å stille inn dekningsområdet nøyaktig
Sensoren slår seg på når den ikke skal	<ul style="list-style-type: none"> ■ vind beveger trær og busker i dekningsområdet ■ biler på veien registreres ■ det kommer sollys på linsen ■ plutselig temperaturforandring på grunn av værforholdene (vind, regn, snø) eller luft fra ventilatorer el. åpne vinduer ■ aktiv refleksbeskyttelse ■ sensoren er i nærheten av trådløst datanett eller andre trådløse kilder 	<ul style="list-style-type: none"> ■ still inn området på nytt ■ monter sensoren på et beskyttet sted eller foreta ny innstilling av området ■ forandre området, monter lampen et annet sted ■ manuell kobling via tast/bryter ■ ingen bevegelse innen innstilt belysningstid + 60 sek.(refleksbeskyttelse) ■ installer minst 2 m fra den trådløse kilden

1. Σχετικά με αυτό το έγγραφο

- Παρακαλούμε διαβάστε προσεκτικά και διαφυλάγεται!
- Κατοχυρωμένη τεχνολογία.
Ανατύπωση, ακόμα και αποσπασματικά, μόνο κατόπιν δικής μας έγκρισης.
- Με επιφύλαξη τροποποιήσεων, οι οποίες εξυπηρετούν στην τεχνολογική πρόοδο.

Εξήγηση συμβόλων



Προειδοποίηση ενώπιον κινδύνων!



Παραπομπή σε σημεία κειμένου στο έγγραφο.

2. Γενικές υποδείξεις ασφάλειας



Πριν από την εκτέλεση κάθε εργασίας στον αισθητήρα πρέπει να διακόπτετε την τροφοδοσία ηλεκτρικής τάσης!

- Κατά την εγκατάσταση πρέπει ο προς σύνδεση ηλεκτρικός αγωγός να είναι ελεύθερος ηλεκτρικής τάσης. Συνεπώς πρέπει πρώτα να διακόπτετε το ηλεκτρικό ρεύμα και να ελέγχετε με δοκιμαστικό τάσης αν πράγματι έχει διακοπεί η παραγωγή ηλεκτρικής τάσης.
- Κατά την εγκατάσταση του αισθητήρα πρόκειται για εργασία στο δίκτυο ηλεκτρικής τάσης. Για το λόγο αυτό πρέπει να εκτελείται εξειδικευμένα και σύμφωνα με τις σχετικές προδιαγραφές εγκατάστασης της εκάστοτε χώρας και τους κανονισμούς σύνδεσης. (DE - VDE 0100, AT - ÖVE-EN 1, CH- SEV 1000)

3. IS 3360, IS 3360 MX, IS 345, IS 345 MX, IS 3180 DALI

Χρήση σύμφωνα με τους κανονισμούς

- Οι αισθητήρες IS 3360 MX DALI και IS 345 MX DALI είναι κατάλληλοι για τοποθέτηση σε οροφή σε εσωτερικούς χώρους.
- Οι αισθητήρες IS 3360 DALI και IS 345 DALI είναι κατάλληλοι για τοποθέτηση σε οροφή σε εσωτερικούς και εξωτερικούς χώρους.
- Ο αισθητήρας IS 3180 DALI είναι κατάλληλος για εγκατάσταση σε τοίχο σε εσωτερικούς και εξωτερικούς χώρους.
- Οι παραλλαγές ενδοτοιχίας καλωδίωσης είναι κατάλληλες μόνο για εγκατάσταση σε εσωτερικούς χώρους.

Ο ανιχνευτής κινήσεων διαθέτει πυρο-αισθητήρες, οι οποίοι ανιχνεύουν την αόρατη θερμική ακτινοβολία κινούμενων σωμάτων (ανθρώπων, ζώων, κ.λπ.). Η ανιχνευθείσα αυτή θερμική ακτινοβολία μετατρέπεται ηλεκτρονικά και ενεργοποιεί αυτόματα ένα συνδεδεμένο

καταναλωτή (π.χ. λαμπτήρα). Μέσα από εμπόδια, όπως π.χ. τοίχους ή υαλοπίνακες δεν ανιχνεύεται θερμική ακτινοβολία και συνεπώς δεν γίνεται ενεργοποίηση. Όλες οι ρυθμίσεις λειτουργιών μπορούν να γίνουν προαιρετικά μέσω τηλεκοντρόλ RC5, RC8 ή Smart Remote. (→ "7. Εξαρτήματα")

Πακέτο παράδοσης εξωτοιχίας εγκατάστασης (εικ. 3.1)

Πακέτο παράδοσης ενδοτοιχίας εγκατάστασης (εικ. 3.2)

Επισκόπηση συσκευής (εικ. 3.3)

- A Δομοστοιχείο φορτίου αγωγός τροφοδοσίας, εξωτοιχία
- B Δομοστοιχείο φορτίου αγωγού τροφοδοσίας, ενδοτοιχία
- C Διακοσμητική μάσκα στρόγγυλη ή με γωνίες
- D Δομοστοιχείο αισθητήρα
- E Καπάκι

Διαστάσεις προϊόντος

Εξωτοιχία/ενδοτοιχία (εικ. 3.4) IS 3360 DALI, IS 3360 MX DALI, IS 345 DALI

Εξωτοιχία/ενδοτοιχία (εικ. 3.5) IS 345 MX DALI

Εξωτοιχία /εγκατάσταση τοίχου (εικ. 3.6) IS 3180 DALI

4. Ηλεκτρική εγκατάσταση

Το σημείο εγκατάστασης θα πρέπει να απέχει τουλάχιστον 50 cm από άλλο λαμπτήρα, διότι η ακτινοβολία θερμότητας ενδέχεται να προκαλεί ενεργοποίηση του συστήματος. Για την εγκατάσταση του IS 3180 DALI υπάρχει προαιρετικά διαθέσιμο στήριγμα γωνίας (κωδ. 648015 μαύρο ή 035174 λευκό).

Ο αγωγός τροφοδοσίας αποτελείται από καλώδιο 3 συρμάτων:

L = Φάση (συνήθως μαύρο, καφέ ή γκρι)

N = Ουδέτερος αγωγός (συνήθως μπλε)

PE = Αγωγός γείωσης (πράσινο/κίτρινο)

Παράδειγμα συνδέσεων (εικ. 4.1)

- Εξωτοιχία παραλλαγή

Σε περίπτωση βλάβης των λαστιγένιων στεγανοποιητικών πρέπει τα ανοίγματα για το πέρασμα καλωδίου να στεγανοποιηθούν με στόμιο διπλού διαφράγματος M16 ή M20 (τουλάχισ. IP54).

Για εγκατάσταση τοίχου του IS 3180 DALI υπάρχει δίπλα από τα λαστιγένια στεγανοποιητικά σήμανση οπής νερού συμπίκνωσης (τριπλάσι \varnothing 5 mm). Η οπή αυτή θα πρέπει να ανοιχτεί σε περίπτωση ανάγκης.

Master/Slave (εικ. 4.2)

Ο αισθητήρας DALI είναι κατάλληλος για χρήση σε Δίκτυα Master-Slave. Στη περίπτωση αυτή ο αισθητήρας DALI είναι Master, και ο αισθητήρας LiveLink είναι Slave.

Η λειτουργία Master-/Slave επιτρέπει την ανίχνευση μεγάλων χώρων (φορτίο συνδεδεμένο = Master, χωρίς φορτίο = Slave). Η αποτίμηση της φωτεινότητας στο χώρο γίνεται αποκλειστικά στο Master. Τα Slaves δηλώνουν την ανίχνευση κίνησης στο Master. Η ενεργοποίηση του φωτισμού γίνεται αποκλειστικά μέσω του Master. Είναι εφικτή η σύνδεση έως και 30 χρηστών.

5. Εγκατάσταση

- Ελέγχετε όλα τα εξαρτήματα σχετικά με βλάβες.
- Σε περίπτωση βλαβών δεν επιτρέπεται η λειτουργία του προϊόντος.
- Επιλέγεται κατάλληλο σημείο εγκατάστασης λαμβάνοντας υπόψη την εμβέλεια και την ανίχνευση κινήσεων.

Βήματα ενδοτοίχιας εγκατάστασης αγωγού τροφοδοσίας (εικ. 5.1)

Βήματα εξωτοίχιας εγκατάστασης αγωγού τροφοδοσίας (εικ. 5.2)

IS 3360 DALI, IS 3360 MX Highbay DALI, IS 345 DALI, IS 345 Highbay DALI

**Βήματα ενδοτοίχιας εγκατάστασης αγωγού τροφοδοσίας (εγκατάσταση τοίχου)
IS 3180 DALI (εικ. 5.3)**

- Διακόπτετε τροφοδοσία ρεύματος.
- Αποσπάτε διακοσμητική μάσκα από δομοστοιχείο φορτίου.
- Αποσπάτε δομοστοιχείο αισθητήρα από δομοστοιχείο φορτίου.
- Πραγματοποιείτε σύνδεση δικτύου.
 - Αγωγός τροφοδοσίας, εξωτοίχια (εικ. 5.4)
 - Αγωγός τροφοδοσίας, ενδοτοίχια (εικ. 5.5)
- Προσαρμόζετε βίδες στερέωσης και μοντάρετε δομοστοιχείο φορτίου

Περιορισμός εμβέλειας

Ανάλογα με τις ανάγκες μπορεί να γίνει ακριβής ρύθμιση των ορίων ανίχνευσης.

- Με ρύθμιση του φακού. (εικ. 5.8/5.10)
- Με χρήση του καπακιού. (εικ. 5.11)

Υπόδειξη: Για τον περιορισμό εμβέλειας πρέπει να αποσπαστεί το δομοστοιχείο αισθητήρα από το δομοστοιχείο φορτίου.

- Για ρύθμιση της επιθυμητής εμβέλειας, λύνετε ή απομακρύνετε πλήρως τις βίδες.
- Σπρώχνετε το φακό στον επιθυμητό τομέα.
- Το συνημμένο καπάκι εξυπηρετεί στην κάλυψη επιθυμητού αριθμού στοιχείων φακού ή στην εξατομικευμένη μείωση της εμβέλειας.
- Κατόπιν σταθεροποιείτε το φακό με τις βίδες.

**Όρια ανίχνευσης/εμβέλεια
IS 3360 DALI (εικ. 5.6)**

IS 345 DALI (εικ. 5.8)

IS 3360 MX (εικ. 5.7)

Ύψος εγκατάστασης	Εμβέλεια
14 m	10 m
9 m	14 m
6 m	16 m
2,8 m	18 m

IS 345 MX DALI (εικ. 5.9)

Ύψος εγκατάστασης	Εμβέλεια
14 m	30 m x 4
10 m	25 m x 4
8 m	20 m x 4
6 m	15 m x 4
4 m	10 m x 4

IS 3180 DALI (εικ. 5.10)

Ύψος εγκατάστασης	20 m φακός εφαιπτομενικά			8 m φακός εφαιπτομενικά		
	Βαθμίδα ρύθμισης	ακτινικά	ακτινικά	Βαθμίδα ρύθμισης	ακτινικά	ακτινικά
1,5 m	8	5 m	2,5 m	4	3 m	2,0 m
	–	6 m	2,5 m	–	5 m	2,5 m
	–	7 m	3,0 m	–	6 m	3,0 m
	–	8 m	3,0 m	–	7 m	3,0 m
	20	12 m	4,5 m	8	9 m	3,5 m
2,0 m	8	5 m	2,5 m	4	4 m	3,0 m
	–	6 m	3,0 m	–	5 m	3,0 m
	–	7 m	3,5 m	–	6 m	3,0 m
	–	10 m	4,0 m	–	8 m	3,0 m
	20	20 m	4,5 m	8	8 m	3,5 m
2,5 m	8	6 m	3,0 m	4	5 m	3,0 m
	–	8 m	4,0 m	–	7 m	3,5 m
	–	10 m	5,0 m	–	8 m	3,5 m
	–	13 m	5,0 m	–	9 m	4,0 m
	20	20 m	4,0 m	8	10 m	3,5 m
3,0 m	8	8 m	4,0 m	4	5 m	3,0 m
	–	9 m	4,5 m	–	6 m	3,0 m
	–	12 m	5,0 m	–	8 m	4,0 m
	–	17 m	4,0 m	–	10 m	4,5 m
	20	20 m	4,0 m	8	13 m	5,5 m

Υπόδειξη: Από το εργοστάσιο έχουν ρυθμιστεί 20 m.

- Συνδέετε αισθητήρα και δομοστοιχείο φορτίου και βιδώνετε.
- **Ενεργοποιείτε τροφοδοσία ρεύματος.**
- Εκτελείτε ρυθμίσεις λειτουργίας. (→ "6. Λειτουργία")
- Προσαρμόζετε τη διακοσμητική μάσκα.

6. Λειτουργία/Χειρισμός

Ρυθμίσεις εργοστασίου

Ρύθμιση ευαισθησίας: Λειτουργία ημέρας

Ρύθμιση χρόνου: 5 s

Κεντρικό φως: 80 %


Ρύθμιση ευαισθησίας (εικ. 6.1)

Το επιθυμητό όριο ευαισθησίας του αισθητήρα μπορεί να ρυθμιστεί αδιαβάθμητα από περ. 2 έως 1000 Lux.

Ρυθμιστής  σημαίνει λειτουργία λυκόφωτος περ. 2 Lux.

Ρυθμιστής  σημαίνει λειτουργία φωτός ημέρας/ανεξάρτητα από φωτεινότητα.

Λειτουργία εκμάθησης (Teach-Modus)

Εφόσον επικρατούν οι επιθυμητές συνθήκες φωτός, κατά τις οποίες ο αισθητήρας θα πρέπει να ενεργοποιείται μελλοντικά κατά την ανίχνευση κινήσεων, ο ρυθμιστής πρέπει να περάσει στη θέση . Μετά από 10 δευτερόλεπτα η μετρηθείσα τιμή φωτεινότητας περιβάλλοντος αποθηκεύεται στη μνήμη.

Προστασία αντανάκλασης

Αυτό το προϊόν διαθέτει ενσωματωμένη προστασία αντανάκλασης. Η προστασία αυτή μεταφέρει τον αισθητήρα σε περίπτωση εκθαμβωτικού ξένου φωτός για 60 δευτερόλεπτα σε θέση όπου ο αισθητήρας αξιολογεί ανεξάρτητα φωτεινότητας.

(→ "11. Διαταραχές λειτουργίας")

Σταθερό φως

Φροντίζει για σταθερή στάθμη φωτεινότητας. Ο ανιχνευτής μετράει το διαθέσιμο φως ημέρας και ενεργοποιεί επιπλέον αναλογικά τεχνητό φως, για να επιτευχθεί η επιθυμητή στάθμη φωτεινότητας. Μόλις μεταβληθεί η αναλογία φωτός ημέρας, προσαρμόζεται ανάλογα και η αναλογία τεχνητού φωτός. Η ενεργοποίηση γίνεται παράλληλα με την αναλογία φωτός ημέρας σε εξάρτηση παρουσίας.

Η ρύθμιση σταθερού φωτός μπορεί να ενεργοποιηθεί/απενεργοποιηθεί μέσω τηλεκοντρόλ RC8 και Smart-Remote.

Ανιχνευτής παρουσίας-λογική απενεργοποίησης

Μόλις γίνει υπέρβαση της ρυθμισμένης τιμής ευαισθησίας, απενεργοποιείται ο συνδεδεμένος καταναλωτής.

Ρύθμιση χρόνου (εικ. 6.1)

Η επιθυμητή διάρκεια φωτισμού του συνδεδεμένου λαμπτήρα μπορεί να ρυθμιστεί αδιαβάθμητα από περ. 5 δευτερόλεπτα έως το ανώτερο 15 λεπτά. Με κάθε ανίχνευση κίνησης πριν από την παρέλευση αυτού του χρόνου γίνεται εκ νέου εκκίνηση του χρονόμετρου.

Λειτουργία LED

- Κανονική λειτουργία: Φωτοδίοδος LED σβήνει
- Λειτουργία δοκιμής: Φωτοδίοδος LED ανάβει όταν ανιχνεύσει κίνηση
- Τηλεκοντρόλ: Φωτοδίοδος LED αναβοσβήνει περ. 10 φορές ανά δευτερόλεπτο
- Συνεχές ΕΝΤΟΣ/ΕΚΤΟΣ: LED αναμμένο

7. Αξεσουάρ (προαιρετικά)

Τηλεκοντρόλ χρήστη RC5 EAN 4007841 592806

- Πρόσθετες λειτουργίες RC5
- Φως ΕΝΤΟΣ/ΕΚΤΟΣ 4 ώρες

- Επαναφορά (Reset) χρήστη
- 100 h burn in, 4 h φως ΕΝΤΟΣ ≥ πατάτε 5 δευτ.
- DIM1 - / DIM1 +
- Σκηνή 1 Αποθήκευση
- Σκηνή 1 Ενεργοποίηση
- Σκηνή 2 Αποθήκευση
- Σκηνή 2 Ενεργοποίηση

Τηλεκοντρόλ Service RC8 EAN 4007841 559410

Πρόσθετες λειτουργίες RC8

- Ρύθμιση χρόνου CH1
- Κανονική λειτουργία/ Λειτουργία τεστ
- Ρύθμιση ευαισθησίας
- Λειτουργία νύχτας
- Λειτουργία φωτός ημέρας
- Teach-IN
- Επαναφορά (Reset)
- Βασική φωτεινότητα: 1 = 10 % ... 5 = 50 %, ≥ πατάτε 5 s

Smart Remote EAN 4007841 009151

- Αντικαθιστά τα τηλεκοντρόλ RC5 και RC8
- Ρυθμιστικός έλεγχος μέσω Smartphone ή Tablet
- Κατεβάστε κατάλληλο App και συνδέστε μέσω Bluetooth
- Αναγνώριση αισθητήρα και ανάγνωση παραμέτρων

Πρόσθετες λειτουργίες Smart Remote

- Ρύθμιση ευαισθησίας: Teach, 2 - 1000 Lux
- Βαθμίδα κεντρικό φως: 50% - 100%
- Κατάσταση αρχικοποίησης: συμπεριφορά μετά την εφαρμογή τάσης τροφοδοσίας Φως ΕΝΤΟΣ/ΕΚΤΟΣ
- Αισθητήρας
- Ρύθμιση χρόνου: 5 δευτ. - 60 λεπ.
- Βασική φωτεινότητα: Εντός, Εκτός, 10-30 λεπ, Νύχτα
- Βαθμίδα βασική φωτεινότητα: 10 % - 50 %
- Burn in

8. Λειτουργία/Συντήρηση

Ο ανιχνευτής με υπέρυθρο αισθητήρα είναι κατάλληλος για την αυτόματη ενεργοποίηση φωτός. Για ειδικά συστήματα αντισταθμιστικού συναγερού η συσκευή δεν είναι κατάλληλη, διότι δεν διαθέτει την προδιαγεγραμμένη ασφάλεια έναντι σιμποτάζ. Οι καιρικές συνθήκες μπορεί να επηρεάσουν τη λειτουργία του ανιχνευτή κινήσεων. Όταν επικρατούν ισχυροί άνεμοι, χιόνι, βροχή, χαλάζι, ενδέχεται να παρουσιαστούν εσφαλμένες λειτουργίες, διότι οι απότομες διακυμάνσεις θερμοκρασίας δεν μπορούν να διαφοροποιηθούν από πηγές θερμότητας. Ο φακός ανίχνευσης μπορεί να καθαρίζεται όταν είναι ακάθαρτος με υγρό πανί (χωρίς απορρυπαντικό).

9. Απόσυρση

Ηλεκτρικές συσκευές, εξαρτήματα και συσκευασίες θα πρέπει να αποσύρονται με τρόπο φιλικό προς το περιβάλλον και να ανακυκλώνονται.



Δεν επιτρέπεται να πετάτε ηλεκτρικές συσκευές στα οικιακά απορρίμματα!

Μόνο για χώρες ΕΕ: Σύμφωνα με την ισχύουσα Ευρωπαϊκή Οδηγία σχετικά με άχρηστες ηλεκτρικές και ηλεκτρονικές συσκευές και την εφαρμογή της σε εθνικό δίκαιο πρέπει οι άχρηστες πλέον ηλεκτρικές συσκευές να αποσύρονται ξεχωριστά και να οδηγούνται σε ανακύκλωση φιλική προς το περιβάλλον.

10. Εγγύηση κατασκευαστή

Ως αγοραστής μπορείτε να κάνετε χρήση των νόμιμων εγγυητικών δικαιωμάτων έναντι του πωλητή. Εφόσον τα δικαιώματα αυτά ισχύουν στη χώρα σας, δεν συντέμνονται ούτε περιορίζονται από τη δική μας δήλωση εγγύησης. Σας παρέχουμε 5 έτη εγγύηση για την άσφολη κατασκευή και την κανονική λειτουργία του προϊόντος STEINEL Professional-Sensorik. Παρέχουμε την εγγύηση ότι αυτό το προϊόν δεν παρουσιάζει ελαττώματα υλικού, κατασκευής ή σχεδίασης. Παρέχουμε εγγύηση λειτουργικής ικανότητας όλων των ηλεκτρονικών δομοστοιχείων και καλωδίων, όπως επίσης έλλειψη ρυθμιστικών στοιχείων των χρησιμοποιηθέντων υλικών και των επιφανειών αυτών.

Προβολή αξιώσεων

Εάν θέλετε να διατυπώσετε παράπονο σχετικά με το προϊόν που αγοράσατε, παρακαλούμε όπως το αποστείλετε σε πλήρη κατάσταση και ατελώς μαζί με την αυθεντική απόδειξη αγοράς, η οποία πρέπει να αναφέρει την ημερομηνία αγοράς και την ονομασία του προϊόντος, στον αντιπρόσωπό σας ή στην εταιρεία μας **ΑΝΤΙΠΡΟΣΩΠΟΙ-ΕΙΣΑΓΩΓΕΙΣ ΓΙΑ ΤΗΝ ΕΛΛΑΔΑ Π.Λυγκωνής & Υιοι οε / Αριστοφανους 8 Αθήνα 10554**. Σας συνιστούμε λοιπόν όπως διαφυλάξετε προσεκτικά την απόδειξη αγοράς έως την παρέλευση της διάρκειας εγγύησης. Για τα έξοδα και τους κινδύνους μεταφοράς στα πλαίσια επιστροφής του προϊόντος η STEINEL δεν αναλαμβάνει καμία ευθύνη.

Για πληροφορίες σχετικά με την προβολή αξίωσης σε περίπτωση εγγύησης απευθυνθείτε στη διαδικτυακή πύλη www.steinel-professional.de/garantie

Εάν νομίζετε ότι πρόκειται για περίπτωση εγγύησης ή εάν έχετε οποιαδήποτε απορία σχετικά με το προϊόν σας, μπορείτε να μας τηλεφωνήσετε ανά πάσα στιγμή στη γραμμή **ΤΗΛΕΦΩΝΑ ΥΠΟΣΤΗΡΙΞΗΣ & ΣΕΡΒΙΣ ΓΙΑ, ΤΗΝ ΕΛΛΑΔΑ / 2103212021 / 2103218558 / Φαξ: 2103218630**.

5 E T H
ΚΑΤΑΣΚΕΥΑΣΤΗ
ΕΓΓΥΗΣΗ

11. Τεχνικά δεδομένα

	IS 3180 DALI	IS 3360 MX DALI	IS 345 DALI	IS 345 MX DALI
Διαστάσεις (Μ × Π × Υ)	Εξωτερικά στρόγγυλο Ø Εξωτερικά με γωνίες Ενδοτοιχία στρόγγυλο Ø Ενδοτοιχία με γωνίες		126 × 65 mm 95 × 95 × 65 mm 124 × 78 mm 94 × 94 × 78 mm	
Σύνδεση δικτύου	220-240 V, 50/60 Hz μέγ. 2,5 mm ²			
Γωνία κάλυψης	180° με 90° γωνία ανοίγματος	360° με 180° γωνία ανοίγματος	180° με 45° γωνία ανοίγματος	180° με 45° γωνία ανοίγματος
Εμβέλεις	Βασική ρύθμιση 1: μέγ. 8-20 m εφαπτομενικά, με σταθερή θερμοκρασία	IS 3360 DALI μέγ. 20 m εφαπτομενικά, με σταθερή θερμοκρασία IS 3360 MX DALI μέγ. 18 m, με σταθερή θερμοκρασία + ρύθμιση ακριβείας με μετακίνησης φακού και μασκών	μέγ. 20 × 4 m (εφαπτομενικά), μέγ. 12 × 4 m (ακτινικά), με σταθερή θερμοκρασία	μέγ. 30 × 4 m (ακτινικά) σε 14 m ύψος εγκατάστασης, με σταθερή θερμοκρασία
Επίπεδα ανίχνευσης	7	11	5	5
Ζώνες μεταγωγής	448	1416	280	120
DALI έξοδος	2-πολικό DALI-αγωγός ελέγχου/Broadcast			
Ελεγχόμενοι σταθεροποιητές DALI	30			
Ύψος εγκατάστασης	2,5 - 4 m	14 m	2,5 - 4 m	14 m
DALI διάρθρωση, βασική φωτεινότητα	Εντός, Εκτός, 10-30 λεπ, ολονύχτια, 10-50 %			
Ρύθμιση χρόνου	5 δευτ. - 15 λεπ.			

	IS 3180 DALI	IS 3360 DALI IS 3360 MX DALI	IS 345 DALI	IS 345 MX DALI
Ρύθμιση ευαισθησίας	2-1000 Lux + λειτουργία εκμάθησης (Teach-Modus)			
Συνεχές φως	ρύθμιση (4 ώρες)			
Είδος προστασίας	Εξωτοίχια: IP54 Ενδοτοίχια: IP20			
Όρια ανίχνευσης	-20 °C έως +50 °C			

12. Διαταραχές λειτουργίας

Βλάβη	Αιτία	Βοήθεια
Αισθητήρας χωρίς τάση	<ul style="list-style-type: none"> ■ Ασφάλεια ελαττωματική, μη ενεργοποιημένη, διακοπή κυκλώματος ■ Βραχυκύκλωμα 	<ul style="list-style-type: none"> ■ Νέα ασφάλεια, ενεργοποίηση διακόπτη δικτύου, έλεγχος κυκλώματος με δοκιμαστικό τάσης ■ Έλεγχος συνδέσεων
Αισθητήρας δεν ενεργοποιείται	<ul style="list-style-type: none"> ■ Σε λειτουργία ημέρας, ρύθμιση ευαισθησίας είναι σε λειτουργία νύχτας ■ Λαμπτήρας πυράκτωσης ελαττωματικός ■ Διακόπτης δικτύου ΕΚΤΟΣ ■ Ελαττωματική ασφάλεια ■ Ανακριβής ρύθμιση ορίων ανίχνευσης 	<ul style="list-style-type: none"> ■ Νέα ρύθμιση ■ Αντικατάσταση λαμπτήρα πυράκτωσης ■ Ενεργοποίηση ■ Νέα ασφάλεια, ενάγκη έλεγχος σύνδεσης ■ Νέα ευθυγράμμιση
Αισθητήρας δεν απενεργοποιείται	<ul style="list-style-type: none"> ■ Διαρκής κίνηση εντός των ορίων κάλυψης ■ Συνδεδεμένος λαμπτήρας βρίσκεται εντός ορίων ανίχνευσης και ανάβει εκ νέου λόγω μεταβολής θερμοκρασίας ■ Συνδεδεμένος λαμπτήρας βρίσκεται σε λειτουργία συνεχούς φωτός (LED αναμμένη) 	<ul style="list-style-type: none"> ■ Έλεγχος περιοχής και εν ανάγκη νέα ρύθμιση ή κάλυψη ■ Αλλαγή ή κάλυψη περιοχής ■ Απενεργοποιείτε λειτουργία συνεχούς φωτός

Βλάβη	Αιτία	Βοήθεια
Αισθητήρας περνάει διαρκώς σε ΕΝΤΟΣ/ΕΚΤΟΣ	<ul style="list-style-type: none"> ■ Συνδεδεμένος λαμπτήρας βρίσκεται εντός ορίων ανίχνευσης ■ Ζώα κινούνται εντός των ορίων κάλυψης 	<ul style="list-style-type: none"> ■ Αλλαγή ή κάλυψη περιοχής, αύξηση απόστασης ■ Αλλαγή περιοχής ή κάλυψη με μάσκες κάλυψης
Τροποποίηση εμβέλειας αισθητήρα	<ul style="list-style-type: none"> ■ Άλλες θερμοκρασίες περιβάλλοντος 	<ul style="list-style-type: none"> ■ Ακριβής ρύθμιση ορίων ανίχνευσης με μάσκες κάλυψης
Αισθητήρας ενεργοποιείται ανεπιθύμητα	<ul style="list-style-type: none"> ■ Αέρας κουνάει δέντρα και θάμνους εντός ορίων ανίχνευσης ■ Ανίχνευση αυτοκινήτων στο δρόμο ■ Ηλιακό φως πέφτει πάνω στο φακό ■ Ξαφνική αλλαγή θερμοκρασίας εξαιτίας καιρού (αέρας, βροχή, χιόνι) ή αέρας από εξαρτιστήρες, ανοιχτά παράθυρα ■ Προστασία αντανάκλασης ενεργός ■ Αισθητήρας πλησίον WLAN ή άλλης πηγής ραδιοσυχνότητας 	<ul style="list-style-type: none"> ■ Κάνετε αλλαγή περιοχής ■ Προσαρμόζετε αισθητήρα με προστασία ή αλλάζετε περιοχή ■ Αλλαγή περιοχής, μετατόπιση σημείου εγκατάστασης ■ Χειροκίνητη ενεργοποίηση με πλήκτρο/ διακόπτη ■ Ανύπαρκτη κίνηση εντός του ρυθμισμένου ορίου χρονυστέρησης + 60 δευτ. (προστασία αντανάκλασης) ■ Εγκατάσταση τουλάχιστον 2 m μακριά από την πηγή ραδιοσυχνότητας

1. Bu doküman hakkında

- Lütfen itinayla okuyun ve saklayın!
- Telif hakları korunmaktadır.
- Kısmen de olsa basılması, ancak onayımız alınarak mümkündür.
- Teknik gelişmelere hizmet eden değişiklikler yapma hakkı saklıdır.

Sembol açıklaması



Tehlikelere karşı uyarı!



Dokümandaki metin kısımlarına gönderme.

2. Genel güvenlik uyarıları



Sensör üzerindeki tüm çalışmalardan önce, elektrik beslemesini kesin!

- Montaj sırasında, bağlanacak olan elektrik tesisatında enerji kesik olmalıdır. Bu nedenle ilk olarak elektriği kapatın ve bir kontrol kalemiyle enerjinin kesildiğini kontrol edin.
- Sensörün kurulumunda, elektrik şebekesinde yapılan bir çalışma söz konusudur. Bu yüzden, geleneksel kurulum yönergeleri ile bağlantı koşullarına uygun bir uygulama yapılmalıdır (**DE** - VDE 0100, **AT** - ÖVE-EN 1, **CH**- SEV 1000)

3. IS 3360, IS 3360 MX, IS 345, IS 345 MX, IS 3180 DALI

Amacına uygun kullanım

- IS 3360 MX DALI ve IS 345 MX DALI, iç mekanda tavana montaj için uygundur.
- IS 3360 DALI ve IS 345 DALI, iç ve dış mekanda tavana montaj için uygundur.
- IS 3180 DALI, iç ve dış mekanda duvara montaj için uygundur.
- Sıva altı seçenekleri sadece, iç mekanda tavana montaj için uygundur.

Hareket dedektörü, hareket eden bedenlerden (insanlar, hayvanlar, vb.) yayılan görünmez ısı radyasyonunu algılayan piro sensörlerle donatılmıştır. Kaydedilen bu ısı radyasyonu elektronik forma dönüştürülür ve buna bağlı bulunan bir kullanıcı cihaz (örn. bir lamba) çalıştırılır. Örneğin duvarlar veya camlar gibi engeller nedeniyle ısı radyasyonu algılanmaz ve bu durumda hiçbir çalıştırma işlemi yapılmaz.

Tüm fonksiyon ayarları opsiyonel olarak RC5, RC8 uzaktan kumandalar ve ayrıca Smart Remote üzerinden yapılabilir. (→ "7. Aksesuarlar")

Sıva üstü montaj teslimat kapsamı (**Şek. 3.1**)

Sıva altı montaj teslimat kapsamı (**Şek. 3.2**)

Cihazın genel görünümü (**Şek. 3.3**)

- A** Yük modülü besleme kablosu, sıva üstü
- B** Yük modülü besleme kablosu, sıva altı
- C** Dizayn blendaj, yuvarlak veya köşeli
- D** Sensör modülü
- E** Muhafaza siperliği

Ürünün boyutları

Sıva üstü/Sıva altı (**Şek. 3.4**) IS 3360 DALI, IS 3360 MX DALI, IS 345 DALI

Sıva üstü/Sıva altı (**Şek. 3.5**) IS 345 MX DALI

Sıva üstü/Duvara montajlı (**Şek. 3.6**) IS 3180 DALI

4. Elektrik kurulumu

Montaj yeri diğer lambalardan asgari 50 cm uzakta olmalıdır, aksi halde ısı radyasyonu sistemin çalışmasına yol açabilir.

IS 3180 DALI'nin montajı için opsiyonel olarak, bir köşe duvar tutucusu (Ür.-No. 648015 siyah veya 035174 beyaz) temin edilebilir.

Elektrik kablosu, 3 iletkenli bir kablodur:

L = Faz (genellikle siyah, kahverengi veya gri)

N = Nötr hattı (genellikle mavi)

PE = Topraklama hattı (yeşil/sarı)

Bağlantı örneği (**Şek. 4.1**)

- Sıva üstü seçeneği

Yalıtım lastiklerinin hasarlanması halinde kablo giriş boşlukları, M16 ya da M20 (asg. IP54) boyutunda çift membranlı bir rakor ile izole edilmelidir.

IS 3180 DALI'nin duvara montajı için, yalıtım lastiğinin yanı sıra bir yağuşma suyu deliği öngörülmüştür (Ø 5 mm matkap). Bu delik, gerektiğinde açılmalıdır.

Master/Slave (**Şek. 4.2**)

DALI sensörü, Master-Slave ağlarında kullanılmak üzere uygundur. Burada DALI sensörü Master, LiveLink sensörü ise Slave'dir.

Master/Slave işletimi, büyük bölümlerin algılanmasına olanak tanır (yük bağı = Master, yük yok = Slave). Oda içindeki parlaklığın değerlendirilmesi, sadece Master'da yapılır. Slave'ler, hareket algılamasını Master'a aktarırlar. Aydınlatmanın devre bağlantısı, sadece Master üzerinden yapılır.

Azami 30 adet kullanıcı cihaz bağlanabilir.

5. Montaj

- Bütün yapı parçalarında hasar kontrolü yapın.
- Hasarlar olduğunda, ürünü işleme almayın.
- Erişim menziline ve hareketlerin algılanmasını göz önüne alarak, uygun montaj yerini seçin.

Montaj adımları, sıva altı besleme kablosu (Şek. 5.1)

Montaj adımları, sıva üstü besleme kablosu (Şek. 5.2)

IS 3360 DALI, IS 3360 MX Highbay DALI, IS 345 DALI, IS 345 Highbay DALI

Montaj adımları, sıva altı besleme kablosu (duvara montaj) IS 3180 DALI (Şek. 5.3)

- **Elektrik beslemesini kapatın.**
- Dizayn blendajı sensör modülünden ayırın.
- Sensör modülünü yük modülünden ayırın.
- Elektrik bağlantısını yapın.
 - Sıva üstü besleme kablosu (Şek. 5.4)
 - Sıva altı besleme kablosu (Şek. 5.5)
- Sabitleme vidalarını yerleştirin ve yük modülünü monte edin

Menzil sınırlaması

Kapsama alanı, isteğe bağlı olarak uygun şekilde ayarlanabilir.

- Merceğin ayarlanmasıyla. (Şek. 5.8/5.10)
- Muhafaza siperliğinin kullanımıyla. (Şek. 5.11)

Not: Menzil sınırlaması için, sensör modülünün yük modülünden ayrılması şarttır.

- İsteddiğiniz menzili ayarlamak için, vidaları gevşetin veya komple çıkarın.
- Merceği istediğiniz bölgeye itin.
- Birlikte verilen muhafaza siperliği, istenilen sayıda mercekle elemanın örtülmesine ya da menzilin kişisel isteğe göre kısaltılmasına yarar.
- En sonunda, merceği vidalarla sabitleyin.

Kapsama alanı/Menzil

IS 3360 DALI (Şek. 5.6)

IS 3360 MX (Şek. 5.7)

Montaj yüksekliği	Menzil
14 m	10 m
9 m	14 m
6 m	16 m
2,8 m	18 m

IS 345 DALI (Şek. 5.8)

IS 345 MX DALI (Şek. 5.9)

Montaj yüksekliği	Menzil
14 m	30 m x 4
10 m	25 m x 4
8 m	20 m x 4
6 m	15 m x 4
4 m	10 m x 4

IS 3180 DALI (Şek. 5.10)

Montaj yüksekliği	20 m Mercek			8 m Mercek		
	Ayar kademesi	teğetsel	radyal	Ayar kademesi	teğetsel	radyal
1,5 m	8	5 m	2,5 m	4	3 m	2,0 m
	–	6 m	2,5 m	–	5 m	2,5 m
	–	7 m	3,0 m	–	6 m	3,0 m
	–	8 m	3,0 m	–	7 m	3,0 m
	20	12 m	4,5 m	8	9 m	3,5 m
2,0 m	8	5 m	2,5 m	4	4 m	3,0 m
	–	6 m	3,0 m	–	5 m	3,0 m
	–	7 m	3,5 m	–	6 m	3,0 m
	–	10 m	4,0 m	–	8 m	3,0 m
	20	20 m	4,5 m	8	8 m	3,5 m
2,5 m	8	6 m	3,0 m	4	5 m	3,0 m
	–	8 m	4,0 m	–	7 m	3,5 m
	–	10 m	5,0 m	–	8 m	3,5 m
	–	13 m	5,0 m	–	9 m	4,0 m
	20	20 m	4,0 m	8	10 m	3,5 m
3,0 m	8	8 m	4,0 m	4	5 m	3,0 m
	–	9 m	4,5 m	–	6 m	3,0 m
	–	12 m	5,0 m	–	8 m	4,0 m
	–	17 m	4,0 m	–	10 m	4,5 m
	20	20 m	4,0 m	8	13 m	5,5 m

Not: Fabrikada ön ayar 20 metre olarak yapılmıştır

- Sensör ile yük modülünü birbirine takın ve vidalayın.
- **Elektrik beslemesini açın.**
- Fonksiyon ayarlarını yapın. (→ "6. Fonksiyon")
- Dizayn blendajı takın.

6. Fonksiyon/Kullanım

Fabrika ayarları

Alacakaranlık ayarı: Gündüz işletimi

Zaman ayarı: 5 sn

Temel ışık: % 80

Alacakaranlık ayarı (Şek. 6.1) aynaklanan yansıma halinde sensörü 60 saniye süreye, parlaklığa bağlı olmayan bir sensör değerlendirmesine tabi tutar. (→ "11. İşletim arızaları")

Sabit ışık

Parlaklık seviyesinin sabit kalmasını sağlar. Dedektör, mevcut gün ışığını ölçer ve istenen parlaklık seviyesine erişilmesi için, bağlanmış olan yapay ışığı kapatır. Gün ışığı

kısımının değişmesi halinde, kapatılmış olan yapay ışık buna uyarlanır. Kapatma işlemi, gün ışığı kısmının yanı sıra içeride olma haline bağlıdır. Sabit ışık kontrolü, RC8 uzaktan kumanda ve Smart-Remote üzerinden etkinleştirilebilir/devreden çıkarılabilir.

Hissetme dedektörü kapatma mantığı

Ayarlanan alacakaranlık değerinin üzerine çıktığında, bağlanmış olan kullanıcı cihaz kapatılır.

Zaman ayarı (Şek. 6.1)

Bağlanmış olan lambanın istenen aydınlatma süresi, yak. 5 saniye ile maks. 15 dakika arasında kademesiz olarak ayarlanabilir. Bu süre bitmeden önce algılanan her hareketle birlikte, saat yeniden çalışmaya başlar.

LED fonksiyonu

- Normal işletim: LED kapalı kalır
- Test işletimi: LED, hareket tetiklemesinde yanar
- Uzaktan kumanda: LED saniyede yak. 10 defa yanıp söner
- Sürekli AÇIK/KAPALI: LED sürekli yanar

7. Aksesuarlar (opsiyonel)

Kullanıcı uzaktan kumandası RC5 EAN 4007841 592806

Ek fonksiyonlar RC5

- Işık AÇIK/KAPALI 4 saat
- User-Reset
- 100 saat yan, 4 saat ışık AÇIK \geq 5 sn baş
- DIM1 -/ DIM1 +
- Görüntü 1 kaydet
- Görüntü 1 etkinleştir
- Görüntü 2 kaydet
- Görüntü 2 etkinleştir

Servis uzaktan kumandası RC8 EAN 4007841 559410

Ek fonksiyonlar RC8

- Zaman ayarı CH1
- Test/Normal işletim
- Alacakaranlık ayarı
- Gece işletimi
- Gün ışığı işletimi
- Öğret
- Reset
- Fon parlaklığı: 1 = % 10 ... 5 = % 50, \geq 5 sn baş

Smart Remote EAN 4007841 009151

- RC5 ve RC8 uzaktan kumandaların yerine geçer
- Smartphone veya Tablet üzerinden kumanda
- Uygun App'ı yükleyin ve Bluetooth yardımıyla bağlayın
- Sensörün algılanması ve parametrelerin okunması

Ek fonksiyonlar Smart Remote

- Alacakaranlık ayarı: Öğret, 2 - 1000 Lux
- Temel ışık kademesi: %50 - %100
- Başlangıç durumu: Işık AÇIK/KAPALI besleme gerilimi verildikten sonraki durum
- Sensör
- Zaman ayarı: 5 sn - 60 dak
- Fon parlaklığı: Açık, Kapalı, 10-30 dak, Gece
- Fon parlaklığı kademesi: % 10 - % 50
- Ateşle

8. İşletim/bakım

Kızıl ötesi sensör, ışığın otomatik olarak açılması için kullanılır. Öngörülmesi olan sabotej güvenliğinin bulunmaması nedeniyle cihaz, özel hırsız alarmı sistemlerinde kullanıma uygun değildir. Hava koşulları, hareket dedektörünün fonksiyonunu etkileyebilir. Güçlü fırtınalarda, kar, yağmur ve doluda, ani sıcaklık değişimlerinin ısı kaynaklarından ayırd edilememesi nedeniyle, hatalı çalıştırmalar meydana gelebilir. Algılama merceği kirlendiğinde, nemli bir bezle (deterjan kullanmadan) temizlenebilir.

9. Tasfiye

Elektrikli cihazlar, aksesuar ve ambalajlar, çevre dostu bir dönüşüme gönderilmelidir.



Elektrikli cihazların evsel atıkların içine atmayın!

Sadece AB ülkeleri için:

Atık Elektrikli ve Elektronik Cihazlar Avrupa yönergesine ve bunun dönüştüğü ulusal yasaya göre, artık kullanılmayacak haldeki elektrikli cihazların ayrı toplanıp çevre dostu geri dönüşüm için gönderilmesi zorunludur.

10. Üretici garantisi

Alıcı sıfatıyla satıcıya karşı kanun ile öngörülen garanti haklarına sahiptir. Bu haklar ülkenizde geçerli olduğu sürece, garanti beyanımızla kısıtlanmamakta ve sınırlanmamaktadır. STEINEL-Professional STEINEL Profesyonel Sensörlü ürününüzün kusursuz kullanılabilirliği ve düzenli fonksiyonu konusunda 5 yıllık bir garanti süresi tanıyoruz.

Bu ürünün malzeme, üretim ve tasarım hatalarından arınmış olduğunu garanti ediyoruz. Tüm elektronik parçaların ve kabloların işlevselliğini ve ayrıca kullanılan tüm hammaddelerde ve bunların yüzeylerinde kusursuzluğu garanti ediyoruz.

Garanti haklarından faydalanma

Ürününüzle ilgili şikayetiniz olduğunda, lütfen tam ve gönderi ücreti ödenmiş olarak, üzerinde satış tarihinin ve ürün tanımının bulunması gereken orijinal satın alma belgesiyle birlikte satıcınıza veya doğrudan **Saos Teknoloji Elektrik LTD. ŞTİ. Halil Rifat Paşa Mah. Yüzer Havuz Sk. Perpa Ticaret Merkezi A Blok Kat: 5 No: 313 Şişli / İstanbul** adresine gönderiniz. Bu nedenle, satın alma belgenizi garanti süresi sona erene kadar saklamanızı tavsiye ediyoruz. Geri göndermeyle ilgili nakliye maliyetleri ve riskleri hakkında, STEINEL hiçbir sorumluluk almaz.

Bir garanti durumunda yapılması gerekenler hakkındaki bilgileri yandaki web sitemizde bulabilirsiniz: www.saosteknoloji.com.tr

Bir garanti durumu veya ürününüzle ilgili herhangi bir sorunuz olduğunda, bize her zaman memnuniyetle Acil Servis Hattı **+90 212 220 09 20** ulaşabilirsiniz.

5 YIL
ÜRETİCİ
GARANTİSİ

11. Teknik özellikler

	IS 3180 DALI	IS 3360 DALI IS 3360 MX DALI	IS 345 DALI	IS 345 MX DALI
Boyutlar (U x G x Y)	Sıva üstü yuvarlak Ø Sıva üstü köşeli Sıva altı yuvarlak Ø Sıva altı köşeli	126 x 65 mm 95 x 95 x 65 mm 124 x 78 mm 94 x 94 x 78 mm		
Elektrik bağlantısı	220-240 V, 50/60 Hz maks. 2,5 mm ²			
Kapsama açısı	90° menfez açısıyla birlikte 180°	180° menfez açısıyla birlikte 360°	45° menfez açısıyla birlikte 180°	45° menfez açısıyla birlikte 180°

	IS 3180 DALI	IS 3360 DALI IS 3360 MX DALI	IS 345 DALI	IS 345 MX DALI
Menziller	Temel ayar 1: maks. 8 - 20 m teğetsel; sıcaklık stabilizasyonlu Temel ayar 2: maks. 4 - 8 m; sıcaklık stabilizasyonlu + Merceği ve kapak siperlik- lerini kaydırarak hassas ayarlama	IS 3360 DALI maks. 20 m teğetsel; sıcaklık stabilizasyonlu IS 3360 MX DALI maks. 18 m; sıcaklık stabilizasyonlu + kapak siperlikleriyle hassas ayarlama	maks. 20 x 4 m (teğetsel), maks. 12 x 4 m (radyal); sıcaklık stabilizasyonlu + kapak siperlikleriyle hassas ayarlama	maks. 30 x 4 m (radyal) 14 m montaj yüksek- liğinde; sıcaklık stabilizasyonlu + kapak siperlikleriyle has- sas ayarlama
Algılama düzelemleri	7	11	5	5
Çalıştırma bölgeleri	448	1416	280	120
DALI çıkışı	2 kutuplu DALI kumanda kablosu/Broadcast			
Kumanda edilebilir DALI elektrikli besle- me cihazları	30			
Montaj yüksekliği	2,5 - 4 m	14 m	2,5 - 4 m	14 m
DALI Konfor fonksiyonu, Fon parlaklığı:	Açık, Kapalı, 10 - 30 dak, bütün gece boyunca, % 10 - 50			
Zaman ayarı	5 sn - 15 dak			
Alacakaranlık ayarı	2 - 1000 Lux + Öğretme modu			
Sürekli ışık	çalıştırılabilir (4 saat)			
Koruma türü	Sıva üstü: IP54 Sıva altı: IP20			
Sıcaklık alanı	- 20 °C ila + 50 °C			

12. İşletim arızaları

Arıza	Nedeni	Giderilmesi
Sensörde elektrik yok	<ul style="list-style-type: none">■ Sigorta arızalı, çalıştırılmamış, kablo kopuk■ Kısa devre	<ul style="list-style-type: none">■ Yeni sigorta takın, elektrik şalterini çalıştırın, kabloyu avometre ile gözden geçirin■ Bağlantıları gözden geçirin
Sensör çalışmıyor	<ul style="list-style-type: none">■ Gündüz modunda, alacakaranlık ayarı gece modundadır■ Ampul arızalı■ Elektrik anahtarı KAPALI■ Sigorta arızalı■ Kapsama alanı doğru ayarlanmamış	<ul style="list-style-type: none">■ Yeniden ayarlayın■ Ampülü değiştirin■ Çalıştırın■ Yeni sigorta takın, gerekt. bağlantıyı kontrol edin■ Yeniden ayarlayın
Sensör kapanmıyor	<ul style="list-style-type: none">■ Kapsama alanında sürekli hareket var■ Çalıştırılan lamba algılama alanı içinde ve sıcaklık değişimi nedeniyle yeniden çalışıyor■ Çalıştırılan lamba sürekli işletim konumunda (LED açık)	<ul style="list-style-type: none">■ Alanı kontrol edin ve gerekt. yeniden ayarlayın ya da üzerini örtün■ Alanı değiştirin ya da üzerini örtün■ Sürekli ışık işletimini devreden çıkartın
Sensör daima AÇIK/KAPALI çalışıyor	<ul style="list-style-type: none">■ Çalıştırılan lamba algılama alanının içinde■ Algılama alanında hayvanlar hareket ediyor	<ul style="list-style-type: none">■ Alanı değiştirin ya da üzerini örtün, mesafeyi artırın■ Alanı değiştirin ya da üzerini örtün
Sensörde menzil değişimi	<ul style="list-style-type: none">■ Farklı ortam sıcaklıkları	<ul style="list-style-type: none">■ Algılama alanını, kapak siperlikleri ile tam olarak ayarlayın

Arıza	Nedeni	Giderilmesi
Sensör istem dışı çalışıyor	<ul style="list-style-type: none">■ Rüzgar, algılama alanındaki ağaçları ve çalılırları hareket ettiriyor■ Yoldan geçen araçlar algılanıyor■ Merceğin üzerine güneş ışığı vuruyor■ Hava şartları (rüzgar, yağmur, kar) nedeniyle veya vantilatörler, açık pencerelerden gelen hava akımıyla ani sıcaklık değişimi var■ Yansımaya koruması etkin■ Sensör yakınında WLAN veya başka radyo kaynağı var	<ul style="list-style-type: none">■ Alanı değiştirin■ Alanı değiştirin■ Sensörü korunmalı hale getirin veya alanı değiştirin■ Alanı değiştirin, montaj yerini değiştirin■ Düğme/anahtar üzerinden elle çalıştırın■ Ayarlanan aralık çalışma süresi + 60 sn (yansımaya koruması) içinde hiçbir hareket yok■ Radyo kaynağından en az 2 m uzaklıkta kurun

1. Tudnivaló a dokumentummal kapcsolatban

- Kérjük, olvassa el figyelmesen és őrizze meg!
- Szerzői jogvédelem alatt áll.
Sokszorosítani, kivonatossan is, csak az engedélyünkkel szabad.
- A műszaki fejlődést szolgáló változtatások jogát fenntartjuk.

Jelmagyarázat



Figyelmeztetés veszélyekre!



A dokumentum szöveghelyeire utal.

2. Általános biztonsági útmutatások



A mozgásérzékelőn végzendő minden munka előtt szakítsa meg a feszültségellátást!

- Szerelésekor a csatlakoztatandó elektromos vezeték nem lehet feszültség alatt. Ezért a szerelés megkezdése előtt kapcsolja le az áramot, és feszültségjelzővel ellenőrizze a feszültségmentességet.
- Az érzékelő felszerelésekor hálózati feszültséggel végzett munkáról van szó. Ezért azt szakszerűen, az illető országban szokásos szerelési előírásoknak és csatlakoztatási feltételeknek megfelelően kell végezni. (DE - VDE 0100, AT - ÖVE-EN 1, CH- SEV 1000)

3. IS 3360, IS 3360 MX, IS 345, IS 345 MX, IS 3180 DALI

Rendeltetészerű használat

- IS 3360 MX DALI és IS 345 MX DALI beltéri mennyezetre történő szerelésre alkalmas.
- IS 3360 DALI és IS 345 DALI beltéri és kültéri mennyezetre történő szerelésre alkalmas.
- IS 3180 DALI felszerelhető az épületek belső- és külső falára.
- A süllyesztett változatok csak belső térben történő használatra alkalmasak.

A mozgásérzékelő piros-érzékelőkkel van felszerelve, amely a mozgó testek (emberek, állatok stb.) által kibocsátott, láthatatlan hőszugárzást érzékeli. Az eszköz a felfogott hőszugárzást elektronikus jellé alakítja, és ennek segítségével kapcsolja be a csatlakoztatott fogyasztót (pl. egy világítótestet). Akadályokon, pl. falon vagy ablaküvegen

keresztül a hőszugárzás nem érzékelhető, ezért kapcsolásra sem kerül sor. Valamennyi műveletet tetszés szerint az RC5, RC8, valamint a Smart Remote távirányítóról is be lehet állítani. (→ "7. Tartozékok")

Vakolat feletti felszerelés szállítási terjedelme (3.1. ábra)

Süllyesztett felszerelés szállítási terjedelme (3.2. ábra)

A készülék áttekintése (3.3. ábra)

- A Terhelési modul vakolat feletti vezetékezés
- B Terhelési modul falba süllyesztett hálózati vezetékezés
- C Előlap kerek vagy szögletes
- D Érzékelő modul
- E Takaróbetét

Termékméretek

Vakolat felett/falba süllyesztett (3.4. ábra) IS 3360 DALI, IS 3360 MX DALI, IS 345 DALI

Vakolat felett/falba süllyesztett (3.5. ábra) IS 345 MX DALI

Vakolat felett / falra szerelhető (3.6. ábra) IS 3180 DALI

4. Elektromos bekötés

Célszerű az eszközt másik lámpától legalább 50 cm-re felszerelni, mert annak hőszugárzása a rendszer téves indításához vezethet. Az IS 3180 DALI felszereléséhez extra tartozékként sarok-faltartó (cikkszám: 648015 fekete, vagy 035174 fehér) kapható.

A hálózati betápvezeték 3-erű kábelből áll:

- L = fázis (többnyire fekete, barna vagy szürke)
- N = nulla vezető (többnyire kék)
- PE = védővezető (zöld/sárga)

Csatlakozási példa (4.1. ábra)

- Vakolat feletti változat

A tömítőgumik sérülése esetén a kábel átvezetésére szolgáló nyílásokat egy duplamenbrános M16-os ill. M20-as (min. IP54) csőcsonkkal le kell tömíteni.

Az IS 3180 DALI falra szereléséhez a tömítőgumikon kívül egy kondenzvíz elvezető nyílásra is szükség van (fűró Ø 5 mm). Ezt szükség esetén meg kell nyitni.

Master/Slave (4.2. ábra)

A DALI-mozgásérzékelő Master másodlagos lámpa hálózatokban történő használatra alkalmas. Ennél a DALI mozgásérzékelő a Master, a LiveLink-mozgásérzékelő a másodlagos lámpa.

A Master-/Slave üzemmód lehetővé teszi nagyobb helyiségek befogását (terhelés csatlakoztatva = Master, terhelés nincs = Slave). A helyiségben uralkodó fényerősséget kizárólag a Master-en lehet kiértékelni. A Slave-ek csupán a mozgás érzékelését jelzik a Master felé. A világítást kizárólag a Master-rel lehet kapcsolni. Legfeljebb 30 résztvevő csatlakoztatható.

5. Szerelés

- Minden alkatrészt ellenőrizzen sérülés szempontjából.
- Sérülések esetén ne vegye használatba a terméket.
- A hatótávolság és a mozgásérzékelés tekintetbe vételével válasszon alkalmas helyet, ahová felszerelheti a készüléket.

Falba süllyesztett betápvezeték szerelésének lépései (5.1. ábra)

Vakolat feletti betápvezeték szerelésének lépései (5.2. ábra)

IS 3360 DALI, IS 3360 MX Highbay DALI, IS 345 DALI, IS 345 Highbay DALI

IS 3180 DALI falba süllyesztett betápvezeték (fali szerelés) szerelésének lépései (5.3. ábra)

- **Kapcsolja le az áramellátást.**
- Válassza le az előlapot az érzékelő modulról.
- Válassza le az érzékelő modult a terhelési modulról.
- Végezze el a hálózatra csatlakoztatást.
 - Vakolat fölötti betápvezeték (5.4. ábra)
 - Falba süllyesztett betápvezeték (5.5. ábra)
- Helyezze be a rögzítőcsavarokat és szerelje fel a terhelési modult.

Hatótávolság korlátozása

Az érzékelési tartomány igény szerint optimálisan beállítható.

- A lencse finombeállításával. (5.8/5.10. ábra)
- A takaróbetét használatával. (5.11. ábra)

Megjegyzés: A hatótávolság korlátozásához le kell választani az érzékelő modult a terhelési modulról.

- A kívánt hatótávolság beállításához lazítsa meg, vagy távolítsa el a csavarokat.
- Tolja a lencsét a kívánt tartományba.
- A mellékelt takaróbetét tetszőleges mennyiségű lencseszegmens letakarására szolgál, ill. a hatótávolság egyéni megrövidítésére.
- Csatlakoztatáskor rögzítse a lencsét a csavarokkal.

Érzékelési tartomány/hatótávolság

IS 3360 DALI (5.6. ábra)

IS 345 DALI (5.8. ábra)

IS 3360 MX (5.7. ábra)

Szerelési magasság	Hatótávolság
14 m	10 m
9 m	14 m
6 m	16 m
2,8 m	18 m

IS 345 MX DALI (5.9. ábra)

Szerelési magasság	Hatótávolság
14 m	30 m × 4
10 m	25 m × 4
8 m	20 m × 4
6 m	15 m × 4
4 m	10 m × 4

IS 3180 DALI (5.10. ábra)

Szerelési magasság	Beállítási fokozat	Lencse 20 m			Lencse 8 m		
		Beállítási fokozat	érintő irányban	sugárirányban	Beállítási fokozat	érintő irányban	sugárirányban
1,5 m	8	5 m	2,5 m	4	3 m	2,0 m	
	–	6 m	2,5 m	–	5 m	2,5 m	
	–	7 m	3,0 m	–	6 m	3,0 m	
	–	8 m	3,0 m	–	7 m	3,0 m	
	20	12 m	4,5 m	8	9 m	3,5 m	
2,0 m	8	5 m	2,5 m	4	4 m	3,0 m	
	–	6 m	3,0 m	–	5 m	3,0 m	
	–	7 m	3,5 m	–	6 m	3,0 m	
	–	10 m	4,0 m	–	8 m	3,0 m	
	20	20 m	4,5 m	8	8 m	3,5 m	
2,5 m	8	6 m	3,0 m	4	5 m	3,0 m	
	–	8 m	4,0 m	–	7 m	3,5 m	
	–	10 m	5,0 m	–	8 m	3,5 m	
	–	13 m	5,0 m	–	9 m	4,0 m	
	20	20 m	4,0 m	8	10 m	3,5 m	
3,0 m	8	8 m	4,0 m	4	5 m	3,0 m	
	–	9 m	4,5 m	–	6 m	3,0 m	
	–	12 m	5,0 m	–	8 m	4,0 m	
	–	17 m	4,0 m	–	10 m	4,5 m	
	20	20 m	4,0 m	8	13 m	5,5 m	

Megjegyzés: a gyári beállítás 20 méter

- Dugja össze és csavarozza össze az érzékelő és a terhelési modult.
- **Az áramellátást kapcsolja be.**
- Végezze el az egyes funkciók beállításait. (→ "6. Működés")
- Helyezze be a formatervezett előlapot.

6. Működés/kezelés

Gyári beállítások


Alkonykapcsoló-beállítás: nappali üzem


Időbeállítás: 5 mp

Fő világítás: 80 %


Szűrőkületi beállítás (6.1. ábra)

Az érzékelő kívánt megszólalási küszöbértékét kb. 2 - 1000 lux között fokozatmentesen lehet beállítani.

Az  szabályozó állása esti üzemet jelent, kb. 2 lux-nál.

Az  szabályozó gomb állása nappali üzemet jelent (világosságtól függetlenül).

Betanuló üzemmód

A kívánt fényviszonyoknál, amikor a mozgásérzékelőnek a jövőben mozgás esetén be kell kapcsolnia, az állítócsavart  állásba kell állítani. 10 másodperc múlva a berendezés tárolja a környezeti fényerő így mért értékét.

Vakításvédelem

Ez a termék beépített vakításvédelemmel rendelkezik. Ez az érzékelőt külső fény általi vakítás esetén 60 másodpercre fényerőtől független érzékelő-értékelésre kapcsolja.

(→ "11. Üzemzavarok")

Állandó fény

Változatlan fényerősségi szintről gondoskodik. Az érzékelő megméri a nappali fény fényleges értékét, és a kívánt fényerőszintből hiányzó részt kipótolja a mesterséges világítás bekapcsolásával Amennyiben megváltozik a nappali fény aránya, megfelelően hozzáigazítja a bekapcsolt mesterséges világítás értékét. A hozzáadott fényerő a napfény erősségén túl a jelenléttől függően is változik.

A folyamatos világítás-szabályzás RC8 és Smart Remote távirányítóval történhet.

Jelenlétérzékelő kikapcsoló logikája

Ha a fényerő túllépi a beállított alkonnyatértéket, kikapcsol a csatlakoztatott fogyasztó.

Időbeállítás (6.1. ábra)

A csatlakoztatott lámpa kívánt világítási időtartama fokozatmentesen, kb. 5 másodperctől max. 15 percig állítható be. A beállított idő letelte előtt érzékelt mozgás hatására az idő mérése újratekzdódik.

LED funkció

Normál üzemmód: LED inaktív

Teszt üzemmód: Mozcás észlelésekor világít a LED

Távirányító: a LED másodpercenként kb. 10-szer villog

Állandó fény BE/KI: LED világít

7. (Rendelhető) tartozékok

RC5 EAN 4007841 592806 felhasználói távirányító

Az RC5 további műveletei

- Világítás BE/KI 4 ó
- User-Reset
- 100 h burn in, 4 ó fény BE \geq 5 mp nyomni

- DIM1 -/ DIM1 +
- Kép 1 mentése
- Kép 1 aktiválása
- Kép 2 mentése
- Kép 2 aktiválása

RC8 szerviz távirányító EAN 4007841 559410

Az RC8 további műveletei

- CH1 időbeállítás
- Tesztüzem/Normálüzem
- Szűrőkületi beállítás
- Éjszakai üzem
- Nappali üzem
- Teach-IN
- Reset
- Alapfényerő: 1 = 10 % ... 5 = 50 %, \geq 5 mp nyomni

Smart Remote EAN 4007841 009151

- Helyettesíti az RC5 és az RC8 távirányítókat
- Vezérlés okostelefonról vagy tabletról
- Töltse le a hozzávaló alkalmazást, és kapcsolódjon össze vele Bluetooth-szal
- - Az érzékelő felismerése és a paraméter leolvasása

Smart Remote kiegészítő funkciók

- Szűrőkületi beállítás: betanítás, 2–1000 lux
- Fő világítási fokozat: 50% - 100%
- Kezdeti állapot: Üzemmód a tápfeszültségre csatlakoztatás után világítás KI/BE
- Érzékelő
- Időbeállítás: 5 mp - 60 perc
- Alapfényerő: Be, Ki, 10 - 30 perc, éjlel
- Alapfényerő fokozat: 10 % - 50 %
- Burn in

8. Üzemeltetés/ápolás

Az infravörös mozgásérzékelő a világítás automatikus kapcsolására alkalmas eszköz. Speciális riasztóberendezésekben nem használható, mivel nem rendelkezik az ilyen berendezésekre előírt szabotázsvédelemmel. Az időjárás körülmények hatással lehetnek a mozgásérzékelő működésére. Erős szellőkésék, hóesés, eső, jégeső helytelen működést eredményezhet, mivel a hőmérséklet hirtelen ingadozásait a készülék nem tudja megkülönböztetni a hőforrásoktól. Az érzékelő lencséje szennyeződés esetén nedves ruhával (tisztítószér nélkül) tisztítható meg.

9. Ártalmatlanítás

Gondoskodjon az elektromos készülékek, a tartozékok és a csomagolás környezetbarát újra hasznosításáról.



Ne dobjon elektromos készülékeket a háztartási szeméttel!

Csak az EU-országok esetében:

Az elektromos és elektronikus berendezések hulladékainak kezelésére vonatkozó hatályos európai irányelvek, és azok végrehajtásáról szóló nemzeti rendelkezések szerint a már nem használható elektromos készülékeket külön kell gyűjteni, és környezetbarát újrahasznosításukról gondoskodni.

10. Gyári garancia

Önnek, mint a termék vevőjének, adott esetben jogában áll az eladóval szemben érvényesíteni az Önt törvényesen megillető hiánypótlási-, ill. termékzavartossági jogokat. Amennyiben léteznek ilyen jogok az Ön lakóhelye szerinti országban, jelen jótállási nyilatkozatunk semmiben sem szűkíti és korlátozza azokat. A magunk részéről 5 év jótállást adunk arra, hogy az Ön által vásárolt STEINEL professzionális érzékelő termék kifogástalan minőségű és rendszeresen működik. Szavatoljuk, hogy ez a termék mentes az anyaghibáktól, a gyártási és szerkezeti hibáktól. Szavatoljuk továbbá, hogy az összes elektronikus alkatrész és kábel működőképes, továbbá, hogy minden alkalmazott szerkezeti anyag és azok felülete hibátlan.

Jótállási igények érvényesítése

Amennyiben a termékével kapcsolatban reklamációval kíván élni, kérjük, hogy a terméket hiánytalanul és bérmentesítve küldje vissza a kereskedőjének vagy közvetlenül nekünk a **DINOCOOP Kft, Radvány u. 24, H-1118 Budapest** címre, mellékelve az eredeti vásárlási bizonylatot, amelyen rajta kell lennie a vásárlás dátumának és a termék elnevezésének. Ezért a garancia idő végéig ajánlatos gondosan megőriznie a vásárlási bizonylatát. A visszaküldés során keletkező szállítási költségekért és kockázatokért a STEINEL nem vállal felelősséget.

A jótállás érvényesítéséről a www.steinel-professional.de/garantie honlapunkon kap tájékoztatást.

Amennyiben a garancia körébe eső esemény következett be, vagy a termékével kapcsolatban szeretne kérdezni valamit, bármikor felhívhat bennünket a **+36/1/3193064** szervizvonal számom.

5 ÉV
GYÁRTÓI
GARANCIA

11. Műszaki adatok

	IS 3180 DALI	IS 3360 DALI IS 3360 MX DALI	IS 345 DALI	IS 345 MX DALI
Méretek (H × Sz × M)	Vakolat fölött kerek Ø Vakolat fölött szögletes Vakolat alatt kerek Ø Vakolat alatt szögletes		126 × 65 mm 95 × 95 × 65 mm 124 × 78 mm 94 × 94 × 78 mm	
Hálózati csatlakozás	220-240 V, 50/60 Hz max. 2,5 mm ²			
Érzékelési szög	180°, 90°-os nyalábszög	360°, 180°-os nyalábszög	180°, 45°-os nyalábszög	180°, 45°-os nyalábszög
Hatótávolságok	Alap beállítás 1: max. 8-20 m érintőlegesen hőmérséklet-stabilizált Alap beállítás 2: max. 4-8 m; hőmérséklet-stabilizált + finombeállítás a lencse eltolásával és takaróbetétekkel	IS 3360 DALI max. 20 m érintő irányban hőmérséklet-stabilizált IS 3360 MX DALI max. 18 m; hőmérséklet-stabilizált + finombeállítás takaróbetétekkel	max. 20 × 4 m (érintőlegesen irányban), max. 12 × 4 m (sugárirányban) hőmérséklet-stabilizált + finombeállítás takaróbetétekkel	max. 30 × 4 m (sugárirányban) 14 m-es szerelési magasságnál; hőmérséklet-stabilizált + finombeállítás takaróbetétekkel
Érzékelési szintek	7	11	5	5
Kapcsolási zónák	448	1416	280	120
DALI kimenet	2-polusú DALI-vezérlőkábel/Broadcast			
Vezérelhető DALI elektronikus előtétek	30			
Szerelési magasság	2,5 - 4 m	14 m	2,5 - 4 m	14 m
DALI kényelmi funkció alapfolyonyerő	Be, Ki, 10-30 perc, egész éjjel, 10-50 %			

	IS 3180 DALI	IS 3360 DALI IS 3360 MX DALI	IS 345 DALI	IS 345 MX DALI
Időbeállítás	5 mp - 15 perc			
Szűrületi beállítás	2 – 1000 lux + tanuló-üzemmód			
Folyamatos világítás	kapcsolható (4 óra)			
Védettségi mód	Vakolat felett: IP54 Süllyesztett: IP20			
Hőmérséklet-tartomány	-20 °C-tól +50 °C-ig			

12. Üzemzavarok

Zavar	Oka	Elhárítása
A mozgásérzékelő nem kap feszültséget	<ul style="list-style-type: none"> ■ biztosíték hibás, nincs bekapcsolva, vezeték szakadt ■ rövidzárlat 	<ul style="list-style-type: none"> ■ új biztosíték, hálózati kapcsolót bekapcsolni; vezetékét feszültségjelzővel ellenőrizni ■ csatlakozókat átvizsgálni
Az érzékelő nem kapcsol be	<ul style="list-style-type: none"> ■ nappali üzemnél a szűrületi érték éjszakai üzemre van beállítva ■ izzólámpa kiégett ■ hálózati kapcsoló kikapcsolva ■ biztosíték hibás ■ érzékelési tartomány nincs célzottan beállítva 	<ul style="list-style-type: none"> ■ újra beállítani ■ izzólámpát kicserélni ■ bekapcsolni ■ új biztosíték, esetleg csatlakozót átvizsgálni ■ újra beszabályozni
Az érzékelő nem kapcsol ki	<ul style="list-style-type: none"> ■ folyamatos mozgás az érzékelési területen ■ a kapcsolt lámpa az érzékelési területen található, és a hőmérsékletváltozás hatására újra kapcsol ■ a kapcsolt lámpa folyamatos világítási üzemben dolgozik (LED égő ég) 	<ul style="list-style-type: none"> ■ területet ellenőrizni és esetleg újra beszabályozni, ill. letakarni ■ területet módosítani, ill. letakarni ■ folyamatos világítási üzemet kikapcsolni

Zavar	Oka	Elhárítása
Az érzékelő mindig KI/BE kapcsol	<ul style="list-style-type: none"> ■ a kapcsolt lámpa az érzékelési területen található ■ állatok mozognak az érzékelési területen 	<ul style="list-style-type: none"> ■ területet átállítani, ill. letakarni, a távolságot megnövelni ■ területet átállítani ill. letakarni
A mozgásérzékelő hatótávolságának beállítása	<ul style="list-style-type: none"> ■ megváltozott környezeti hőmérsékletek 	<ul style="list-style-type: none"> ■ érzékelési tartományt takaróbetétekkel pontosan beállítani
Az érzékelő kéretlenül bekapcsol	<ul style="list-style-type: none"> ■ az érzékelési területen szél mozgatja a fákat és a bokrokat ■ az utcán elhaladó autók érzékelése ■ napfény éri a lencsét 	<ul style="list-style-type: none"> ■ területet átállítani ■ érzékelőt védett módon elhelyezni, vagy területet átállítani
	<ul style="list-style-type: none"> ■ az időjárás (szél, eső, hó), vagy a ventilátorokból, nyitott ablakokon át kiáramló levegő miatt a hőmérséklet hirtelen változik ■ vakításvédelem aktív 	<ul style="list-style-type: none"> ■ tartományt megváltoztatni, a felszerelés helyét áthelyezni
	<ul style="list-style-type: none"> ■ az érzékelő WLAN vagy egyéb rádióforrás közelében van 	<ul style="list-style-type: none"> ■ manuális kapcsolás nyomógombbal/kapcsolóval ■ nincs mozgás a beállított utánvilágítási idő + 60 mp.-ben (vakításvédelem) ■ az adóforrástól legalább 2 m távolságban telepítse